

Beschreibung

MIKROVOLTMETER

UVM

100.2994.02

(BN 12013)

Zusammengestellt
nach R 28286

Printed in West Germany

Inhaltsübersicht

<u>1.</u>	<u>Eigenschaften</u>	9
1.1.	Anwendung	9
1.2.	Arbeitsweise und Aufbau	10
1.3.	Technische Daten	12
1.4.	Mitgeliefertes Zubehör	15
1.5.	Empfohlene Ergänzungen	15
<u>2.</u>	<u>Betriebsvorbereitung und Bedienung</u>	17
2.1.	Betriebsvorbereitung	17
2.1.1.	Legende zum Bedienungsbild	17
2.1.2.	Einstellen des Gerätes auf die gegebene Netzspannung	18
2.1.3.	Aufstellen des Gerätes	18
2.1.4.	Prüfen des mechanischen Instrument-Nullpunktes	18
2.1.5.	Anschließen an das Netz und Einschalten	18
2.1.6.	Prüfen des elektrischen Instrument-Nullpunktes	19
2.1.7.	Funktionsprüfung	19
2.1.8.	Anschließen vor- und nachgeschalteter Geräte	20
2.2.	Bedienung	21
2.2.1.	Allgemeines zur Spannungs- und Pegelmessung	21
2.2.2.	Hinweise zum Meßaufbau	21
2.2.3.	Effektivwertmessung	23
2.2.4.	Scheitel-Scheitelwertmessung	24
2.2.5.	Leistungsmessung	25
2.2.6.	Messung kleiner Wechselspannungen	26
2.2.7.	Verwendung als Breitband-Meßverstärker	27
2.2.8.	Verwendung als AC-DC-Wandler	28

3.	Wartung	31
3.1.	Erforderliche Meßgeräte und Hilfsmittel	31
3.2.	Überprüfung der Solleigenschaften	34
3.2.1.	Effektivwert-Anzeige	34
3.2.1.1.	Elektrischer Nullpunkt	35
3.2.1.2.	Kontrolle der Absolutwert-Kalibrierung	35
3.2.1.3.	Anzeigelinearität	36
3.2.1.4.	Prüfen der Fehlergrenzen bei den Teilbereichsendwerten	36
3.2.1.5.	Abhängigkeit der Anzeige vom Scheitelfaktor des Meßsignals	38
3.2.2.	Scheitel-Scheitelwert-Anzeige	39
3.2.2.1.	Elektrischer Nullpunkt	40
3.2.2.2.	Absolutwert-Kalibrierung	40
3.2.2.3.	Anzeigelinearität	40
3.2.2.4.	Prüfen der Fehlergrenzen bei den Teilbereichsnennwerten	41
3.2.2.5.	Abhängigkeit der Anzeige vom Tastverhältnis bei der Messung unsymmetrischer Rechteckimpulse	42
3.2.3.	Impedanz des Meßeingangs	42
3.2.4.	Quellwiderstand des DC-Ausganges	43
3.2.5.	Prüfen des AC-Ausganges	44
3.2.5.1.	Offsetspannung der AC-Ausgangsstufe	44
3.2.5.2.	Leerlaufspannungsverstärkung bei $f = 10$ kHz	44
3.2.5.3.	Frequenzgang am AC-Ausgang	44
3.2.5.4.	Klirrfaktor des UVM-Verstärkers	45
3.2.5.5.	Quellwiderstand des AC-Ausganges	46
3.2.6.	Kontrolle des eingebauten Tiefpasses	47
3.2.7.	Eigenstörpegel	47
3.2.7.1.	Störanzeige ohne Tiefpaß	48
3.2.7.2.	Störanzeige mit Tiefpaß	48
3.3.	Elektrische Wartung	48
3.4.	Mechanische Wartung	48

4.	<u>Funktionsbeschreibung</u>	49
4.1.	Elektrische Funktion	49
4.1.1.	Aufteilung in Funktionsstufen und deren Zusammenwirken	49
4.1.2.	Eingangsschaltung und Meßbereichsumschaltung Y7	50
4.1.3.	Vorverstärker Y1	51
4.1.4.	Hauptverstärker Y2	53
4.1.5.	Effektivwertgleichrichter Y3	54
4.1.6.	Spitzengleichrichter + Tiefpaß Y4	58
4.1.7.	Trennverstärker Y5	60
4.1.8.	Stromversorgung Y6	61
4.2.	Mechanischer Aufbau	61
5.	<u>Instandsetzung</u>	65
5.1.	Erforderliche Meßgeräte	65
5.2.	Fehlersuchanleitung	65
5.2.1.	Auswechseln der Schmelzeinsätze am Eingang und DC-Ausgang	66
5.2.2.	Ermittlung einer fehlerhaften Baugruppe und Hinweise für das Auffinden von Fehlern innerhalb der Baugruppen	67
5.2.2.1.	Stromversorgung	67
5.2.2.2.	18 V-Regelteil Y6	67
5.2.2.3.	Stromaufnahme der Baugruppen	68
5.2.2.4.	Relaissteuerung	69
5.2.2.5.	Teiler Y7	69
5.2.2.6.	Grundplatte 12013-39	70
5.2.2.7.	Vorverstärker Y1	70
5.2.2.8.	Hauptverstärker und Hauptteiler Y4	71
5.2.2.9.	Effektivwertgleichrichter Y3	72
5.2.2.10.	Spitzengleichrichter/Tiefpaß Y4	73
5.2.2.11.	Trennverstärker Y5	73

5. 3.	Elektrische Instandsetzung	74
5. 3. 1.	Stromversorgung	74
5. 3. 2.	18 V-Regelteil Y6	74
5. 3. 3.	Grundplatte 12013-39	75
5. 3. 4.	Teiler Y7	75
5. 3. 5.	Vorverstärker Y1	76
5. 3. 6.	Hauptverstärker und Hauptteiler Y2	76
5. 3. 7.	Effektivwertgleichrichter Y3	77
5. 3. 8.	Spitzengleichrichter/Tiefpaß Y4	77
5. 3. 9.	Trennverstärker Y5	77
5. 3. 10.	Auswechseln des Drehspulinstrument I1	78
5. 4.	Mechanische Instandsetzung	78
5. 5.	Neuabgleich des Gerätes	78
5. 5. 1.	Einstellen der Arbeitspunkte bzw. Nullabgleich der Offsetspannungen	79
5. 5. 2.	Abgleich zur Wiederherstellung der Solleigenschaften des UVM	81
5. 5. 2. 1.	Einstellen der Eingangskapazität	81
5. 5. 2. 2.	Symmetrieeinstellung der Gleichrichterbrücke im Effektivwertgleichrichter Y3	81
5. 5. 2. 3.	Symmetrieeinstellung der Gleichrichterbrücke im Spitzengleichrichter Y4	83
5. 5. 2. 4.	Dynamisches Einstellverhalten der Effektivwert- gleichrichtung (Y3)	83
5. 5. 2. 5.	Kalibrierung der Effektivwert-Anzeige (Y3)	84
5. 5. 2. 6.	Frequenzgangentzerrung des Hauptverstärkers Y2	84
5. 5. 2. 7.	Frequenzgangentzerrung des Hauptteilers in Y2	85
5. 5. 2. 8.	Frequenzgangentzerrung des 40 dB-Vorteilers in Y7	85
5. 5. 2. 9.	Verstärkung des Vorverstärkers in Y1	86
5. 5. 2. 10.	Kalibrierung der Scheitel-Scheitelwert-Anzeige (Y4)	87
5. 5. 2. 11.	Verstärkung am AC-Ausgang (Bu2)	87
5. 5. 2. 12.	Kalibrierung der Instrumenten-Anzeige bei Vollausschlag	88

<u>Bild 1-1</u>	Blockschaltbild
<u>Bild 2-1</u>	Bedienungsbild Frontseite
<u>Bild 2-2</u>	Bedienungsbild Rückseite
<u>Bild 2-3</u>	Anschluß des Meßobjekts
<u>Bild 2-4</u>	Messung von Pulsspannungen
<u>Bild 2-5</u>	Meßfehler der Effektivwertanzeige bei hohen Pulsfrequenzen
<u>Bild 2-6</u>	Meßfehler der Scheitel-Scheitelwertanzeige bei niedrigen Pulsfrequenzen
<u>Bild 2-7</u>	Meßfehler der Scheitel-Scheitelwertanzeige bei hohen Pulsfrequenzen
<u>Bild 2-8</u>	Sprungübergangsverhalten
<u>Bild 3-1</u>	Messung des UVM-Frequenzganges
<u>Bild 3-2</u>	Messung des UVM-Verstärkerfrequenzganges
<u>Bild 4-1</u>	Innenansicht des Gerätes von oben
<u>Bild 4-2</u>	Innenansicht des Gerätes von unten, Bodenplatte entfernt
<u>Bild 4-3</u>	Innenansicht des Gerätes von unten
<u>Tabelle 5-1</u>	Relaispläne

Stromläufe

Bestückungspläne

Schaltteillisten

Zusammenstell-Vorschrift

R 27839 B1. 0

1. Eigenschaften

1.1. Anwendung

Das Mikrovoltmeter UVM BN 12013 ist ein breitbandiges Wechselspannungsmeßgerät hoher Empfindlichkeit. Es mißt unter genauer Bewertung der Kurvenform wahlweise den Effektivwert (U_{eff}) oder den Scheitel-Scheitelwert (U_{ss}) von Wechselspannungen im Frequenzbereich 10 Hz...15 MHz. Zusätzlich hat das Gerät einen Gleichspannungs- und einen Verstärkerausgang. Dadurch ist es auch als AC-DC-Wandler mit gutem dynamischen Verhalten für schnelle Gleichspannungsschreiber und Digitalvoltmeter sowie als Meßverstärker verwendbar.

Bei Effektivwertmessung reicht der Spannungsmeßbereich von 5 μV bis 33 V. Der Vollausschlag im empfindlichsten Meßbereich ist 100 μV . Pegelwerte können im Bereich von -100 dB bis +32,5 dB, bezogen auf 0,7746 V, gemessen werden. Bei Vollausschlag des Instrumentes darf der Scheitelfaktor 10 erreichen, bei kleineren Ausschlägen sind entsprechend höhere Werte zulässig. Bei der Messung des Scheitel-Scheitelwertes ist die Empfindlichkeit um den Faktor 10 (20 dB) gegenüber der Effektivwertmessung reduziert; der Spannungsmeßbereich reicht von 50 μV bis 330 V.

Der Meßwert wird direkt als Effektiv- oder Scheitel-Scheitelwert von einem Drehspulinstrument an einer 105° Spiegelskala mit linearer und logarithmischer Teilung angezeigt.

Enge Fehlergrenzen sind ein weiteres Merkmal des UVM: in den meisten Teilbereichen bleibt der Fehler unter 1 %. Zur Verringerung von Rausch- und Störspannungen kann ein eingebauter 1-MHz-Tiefpaß zwischen Verstärker und Gleichrichter in den Übertragungsweg geschaltet werden. Die hohe Überlastbarkeit verhindert eine Beschädigung des Gerätes bei Bedienungsfehlern.

Wegen der genauen Kurvenformbewertung eignet sich das UVM nicht nur zur Messung von Sinusspannungen, z. B. bei Aufnahme von Frequenzgängen, sondern auch zur Messung des Effektiv- und Scheitel-Scheitelwertes von verzerrten Sinusspannungen sowie Rausch- und Impulsspannungen. Die beschriebenen Merkmale in Verbindung mit hoher Konstanz der elektrischen Eigen-

schaften und einfacher Bedienung ermöglichen eine Vielfalt von Messungen in Labor, Fertigung und Service.

1.2. Arbeitsweise und Aufbau

Das Mikrovoltmeter UVM ist als Breitbandverstärker mit umschaltbarer Verstärkung und zwei wahlweise anschaltbaren Gleichrichteranordnungen aufgebaut. Die Eingangsschaltung ist hochohmig ($1\text{ M}\Omega \parallel 40\text{ pF}$) und unsymmetrisch. Am Eingang wird eine Umschaltung der Verstärkung in drei Grobstufen vorgenommen: in den Bereichen $10\text{ mV} \dots 300\text{ mV}$ ist der Meßeingang direkt mit dem Impedanzwandler verbunden, in den Bereichen $0,1\text{ mV} \dots 3\text{ mV}$ wird ein Vorverstärker, in den Bereichen $1\text{ V} \dots 30\text{ V}$ ein frequenzgangkompensierter Vorteiler zwischen Eingangsbuchse und Impedanzwandler geschaltet. Durch diese Eingangsschaltung wird in allen Bereichen ein optimales Signal-Rauschverhältnis erzielt. Die Verstärker enthalten am Eingang jeweils einen Sperrschicht-Feldeffekttransistor, durch den hohe Eingangsimpedanz und niedrige Rauschspannungen erzielt werden. Schutzschaltungen mit Serienwiderständen und vorgespannten Dioden sowie eine Schmelzsicherung verhindern eine Beschädigung des Gerätes durch Überlastung.

Mit dem auf den Impedanzwandler folgenden niederohmigen Hauptteiler werden die Meßbereiche in 10-dB-Schritten umgeschaltet. Das Signal am Ausgang des Hauptteilers wird durch den Hauptverstärker auf den zur Gleichrichtung erforderlichen Wert gebracht. Auf den Hauptverstärker folgen der Trennverstärker für den Verstärkerausgang und wahlweise der Effektivwert- oder der Scheitel-Scheitelwertgleichrichter. Vor Trennverstärker und Gleichrichteranordnung kann ein Tiefpaßfilter mit einer 3-dB-Grenzfrequenz von 1 MHz geschaltet werden.

Im Effektivwertgleichrichter werden Sperrschicht-Feldeffekt-Transistoren als quadratische Zweipolelemente verwendet. Ein Feldeffekt-Transistor (FET), dessen Gate-Anschluß entweder mit dem Drain- oder dem Source-Anschluß verbunden ist, hat bei kleinen Aussteuerungen eine quadratische Strom-Spannungskennlinie. Die Leerlauf-Richtspannung U_T einer solchen

FET-Diode erhält man nach der Beziehung

$$U_r = U_{\text{eff}}^2 / 2U_p$$

wobei U_{eff} der Effektivwert der angelegten Wechselspannung und U_p die Abschnürspannung (pinch-off-Spannung) des FET ist. Die Aussteuerung ist so gewählt, daß bei Vollausschlag des Instruments Wechselspannungen mit einem Scheitelfaktor von $S = U_s / U_{\text{eff}} = 10$ noch quadratisch bewertet werden (U_s : Scheitelwert der Wechselspannung).

Der Effektivwertgleichrichter ist als Regelkreis aufgebaut. Er enthält einen Differenzverstärker, an dessen einem Eingang die Ausgangsspannung des Meßgleichrichters anliegt. Vor dem zweiten Eingang ist ein dem Meßgleichrichter ähnlicher Vergleichsgleichrichter angeordnet, an den die Ausgangsspannung des Verstärkers über eine Zerhackerschaltung rückgeführt wird. Diese Anordnung liefert am Ausgang des Differenzverstärkers eine Gleichspannung, die proportional dem Effektivwert der Wechselspannung am Meßgleichrichter ist. Gleichzeitig kompensiert der Regelkreis die Temperaturabhängigkeit des Meßgleichrichters. Um eine driftarme Verstärkung der geringen Richtspannung des Meßgleichrichters zu erreichen, ist der Differenzverstärker als Gleichspannungs-Zerhackerverstärker mit Feldeffekt-Transistoren in der Zerhackerschaltung aufgebaut. Neuartig an der Regelkreisanordnung ist die aussteuerungsabhängige Verstärkung des Differenzverstärkers, wodurch im Dynamikbereich des Gleichrichters eine konstante Schleifenverstärkung erzielt wird. Fehler und Einschwingverhalten bleiben dadurch weitgehend unabhängig von der Aussteuerung.

Der Scheitel-Scheitelwertgleichrichter besteht aus einer Gleichrichterschaltung mit sechs Germanium-Dioden und einem Anzeigeverstärker mit hochohmigem Ausgang (1 k Ω).

Die Ausgänge beider Gleichrichter werden jeweils über Vorwiderstände an das Anzeige-Instrument und an den Gleichspannungs- (DC-) Ausgang geschaltet.

1.3. Technische Daten

Spannungs- und Pegelmeßbereiche

Effektivwert (U_{eff}) 0,1/0,3/1/3/10/30 mV/0,1/0,3/1/3/10/30 V,
-80/-70/.../+30 dB

Scheitel-Scheitelwert (U_{ss}) 1/3/10/30 mV/0,1/0,3/1/3/10/30/100/300 V,
-60/-50.../+50 dB

Maximal zulässiger Scheitelfaktor	Anzeige	$S = U_s/U_{eff}$
bei Effektivwertgleichrichtung	100 % v. E.	10
(U_s : Scheitelwert)	50 % v. E.	20
	25 % v. E.	40

Frequenzbereich

Tiefpaß AUS 10 Hz... 15 MHz

Tiefpaß EIN 10 Hz... 100 kHz
-3 dB bei 1 MHz, Abfall 12 dB/Oktave

Meßeingang unsymmetrisch, Anschluß
BNC-Buchse, Außenleiter an Gehäuse und Schutzterde

Eingangsimpedanz 1 M Ω ||40 pF

Maximal zulässige Eingangsspannung U_{es} 600 V

Überlastungsschutz Dioden und Schmelzsicherung

Ansprechen der Schmelzsicherung in Bereichen 0,1 mV... 0,3 V (U_{eff}) oder 1 mV... 3 V (U_{ss}) im Frequenzbereich

10... 500 Hz	bei max. 250 V	} Eingangsspannung U_{eff}
500 Hz... 5 kHz	bei max. 30 V	
5 kHz... 15 MHz	bei max. 4... 9 V	

Fehlergrenzen der Anzeige bei Vollauschlag und Sinusspannung im Temperaturbereich +18... +26 °C

U_{eff} -Messung	0,1 mV	0,3 mV bis 3 mV	10 mV bis 10 V	30 V
10 Hz... 20 Hz, Tiefpaß EIN oder AUS	3 %	3 %	2 %	2 %
20 Hz... 100 kHz, Tiefpaß EIN oder AUS	2 %	1 %	1 %	1 %
100 kHz... 2 MHz, Tiefpaß AUS	3 %	2 %	1 %	1 %
2 MHz... 10 MHz, Tiefpaß AUS	5 %	3 %	2 %	3 %
10 MHz... 15 MHz, Tiefpaß AUS	7 %	5 %	3 %	5 %

U_{SS} -Messung	1 mV	3 mV bis 30 mV	0,1 V bis 100 V	300 V
10 Hz...20 Hz, Tiefpaß EIN oder AUS	3 %	3 %	3 %	3 %
20 Hz...100 kHz, Tiefpaß AUS	2 %	1 %	1 %	1 %
Tiefpaß EIN	3 %	2 %	2 %	2 %
100 kHz...2 MHz, Tiefpaß AUS	3 %	2 %	1 %	1 %
2 MHz...10 MHz, Tiefpaß AUS	7 %	5 %	4 %	5 %
10 MHz...15 MHz, Tiefpaß AUS	9 %	7 %	5 %	7 %

Zusatzfehler im Temperaturbereich

+10...+18 °C und	0,1 mV...30 V (U_{eff})
+26...+35 °C	1 mV...300 V (U_{SS})
10 Hz...2 MHz	1 %
2 MHz...15 MHz	2 %

Zusatzfehler der Anzeige

	bei U_{eff}	bei U_{SS}
im Bereich 10...30 % v. E.	1 % v. E.	2 % v. E.
im Bereich 30...80 % v. E.	0,5 % v. E.	1,5 % v. E.

Zusätzlicher Gleichrichterfehler im oberen Skalendrittel bei Messung von unsymmetrischen Rechteckpulsen ($T/\tau \approx S^2$), Tiefpaß AUS

	bei U_{eff}	bei U_{SS}
$S < 3$, Pulsfrequenz 1 kHz	-	-
$S < 5$, Pulsfrequenz 1 kHz	< 1 %	< 1 %
$S \leq 10$, Pulsfrequenz 1 kHz	< 3 %	< 1 %
$S < 30$, Pulsfrequenz 1 kHz	-	< 2 %
$S < 100$, Pulsfrequenz 0,1 kHz	-	< 10 %

Störanzeige durch Rauschen im empfindlichsten Meßbereich

	Tiefpaß AUS		Tiefpaß EIN	
	U_{eff}	U_{SS}	U_{eff}	U_{SS}
Meßeingang offen	< 30 μ V	< 90 μ V	< 25 μ V	< 50 μ V
Meßeingang mit < 100 Ω abgeschlossen	< 20 μ V	< 60 μ V	< 5 μ V	< 20 μ V
Typische Störanzeige	etwa 75 % dieser Werte			

Meßausgänge

AC-Ausgang unsymmetrisch, BNC-Buchse an Geräterückseite

Quellwiderstand 75 Ω \pm 5 %

Leerlaufspannung bei Vollausschlag (10)

. 0,2 V bei U_{eff} , 2 V bei U_{SS}

Fehlergrenzen	entsprechend den Fehlergrenzen der Anzeige,
Zusatzfehler	
im Bereich 5...10 MHz	0,5 %
im Bereich 10...15 MHz	2 %
Klirrfaktor bei Vollaussteuerung	
10 Hz... 5 MHz	< 0,3 %
5 MHz...10 MHz	< 1 %
DC-Ausgang	unsymmetrisch, BNC-Buchse an Geräterückseite
Quellwiderstand	1 k Ω \pm 5 %
Leerlaufspannung bei Vollausschlag (10)	+1 V
Fehlergrenzen	entsprechend den Fehlergrenzen der Anzeige
Proportionalitätsfehler	entsprechend dem Zusatzfehler der Anzeige
Einschwingzeit bei U_{eff} -Messung	< 500 ms

Allgemeine Daten

Das Gerat entspricht den Schutzbestimmungen fur elektronische Mee-gerate nach VDE 0411.

Netzanschlu	115/125/220/235 V umschaltbar
zulassige Schwankung	\pm 10 %
Netzfrequenz	47... 63 Hz
Leistungsaufnahme	16 VA

Umgebungstemperatur

Nennbereich	+10...+35 $^{\circ}$ C	1)
Arbeitsbereich	-15...+45 $^{\circ}$ C	2)
Lagerbereich	-20...+70 $^{\circ}$ C	3)

Einlaufzeit fur garantierte Daten 15 min

Abmessungen (B x H x T) 162 mm x 238 mm x 302 mm

Gewicht 5 kg

-
- 1) fur garantierte Eigenschaften des UVM
 - 2) fur volle Funktionsfahigkeit, jedoch ohne garantierte Eigenschaften. Es tritt auch keine Schadigung (z.B. irreversible anderungen von Eigenschaften) auf.
 - 3) Das Gerat kann mit oder ohne Verpackung gelagert werden.

1.4. Mitgeliefertes Zubehör

1	Netzanschlußkabel	Sach-Nr. LKA 08025
	Im Gerät untergebracht:	
4	Schmelzeinsätze	M 0,032 C, DIN 41571
2	Schmelzeinsätze	T 0,25 B, DIN 41571
1	Schmelzeinsatz	T 0,125 B, DIN 41571
1	Plattenzieher	Sach-Nr. LPC 11331 B
1	Sechskantstift-Schlüssel 2 DIN 911	Sach-Nr. 203.5557

1.5. Empfohlene Ergänzungen

BNC-T-Stück	Sach-Nr. FHM 11581/50
Abschlußwiderstand RMF (50, 60 75 Ω)	BN 33524/..
Tastteiler 10:1	Sach-Nr. 241.0013
Verbindungskabel mit BNC- Anschlüssen	
Adapterplatte (kann im Gerät untergebracht werden)	Sach-Nr. 12013-32

R 27839 B1.16

2. Betriebsvorbereitung und Bedienung

2.1. Betriebsvorbereitung

2.1.1. Legende zum Bedienungsbild

Hierzu Bild 2-1 und Bild 2-2

Pos. - Nr.	Beschriftung	Funktion
<u>1</u>		Anzeigeeinstrument
<u>2</u>		Einstellung des mechanischen Nullpunktes
<u>3</u>	TIEFPASS 1 MHz AUS - EIN	Aus-Ein-Schalter für eingebauten Tiefpaß
<u>4</u>	NETZ	Netzschalter mit eingebautem Kontrollämpchen
<u>5</u>	EINGANG 1 M Ω 40 pF	Meßeingang
<u>6</u>	0,1 mV 30 V -80 dB +30 dB	Meßbereichschalter (10-dB-Stufen)
<u>7</u>	U_{eff} $U_{\text{SS}} \text{ ANZEIGE} \times 10$ [+20 dB]	Umschalter für Gleichrichtungsart: Anzeige des Effektivwertes Anzeige des Scheitel-Scheitelwertes, hierbei ist der an <u>1</u> und <u>6</u> angezeigte Wert mit 10 zu multiplizieren oder es sind +20 dB zu addieren
<u>8</u>	$U_o = 1 \text{ V}$ $R_i = 1 \text{ k}\Omega$	Gleichspannungsausgang, angegebene Leerlaufspannung bei Ausschlag 10 des Instrumentes <u>1</u>
<u>9</u>	NETZ	Gerätestecker zum Anschluß des Netzkabels
<u>10</u>	220 V 235 V T 0,125 B T 0,125 B 115 V 125 V T 0,25 B T 0,25 B	Kombinierter Netzspannungsumschalter und Sicherungshalter
<u>11</u>	$\approx U_{\text{eff}} = 0,2 \text{ V}$ $U_{\text{SS}} = 2 \text{ V}$ $R_i = 75 \Omega$	Wechselspannungsausgang, angegebene Leerlaufspannung bei Ausschlag 10 des Instrumentes <u>1</u>
<u>12</u>	\perp	Erdungsbuchse

2.1.2. Einstellen des Gerätes auf die gegebene Netzspannung

Das Gerät wird im Werk zum Anschluß an 220 V Wechselspannung eingestellt. Die Umstellung auf andere Spannungen erfolgt durch Umstecken des Netzspannungsumschalters 10 an der Geräterückseite. Dabei darf das Gerät nicht am Netz angeschlossen sein.

Nach Herausdrehen des Schmelzeinsatzes Deckplatte abheben und so wieder einsetzen, daß die Markierung auf den gewünschten Netzspannungswert zeigt. Hernach Schmelzeinsatz mit vorgeschriebenem Wert eindrehen:

für 115 und 125 V T 0,25 B DIN 41571,

für 220 und 235 V T 0,125 B DIN 41571.

Unter der Deckplatte sind drei Reserve-Schmelzeinsätze für Verwendung bei 220/235 V aufbewahrt.

2.1.3. Aufstellen des Gerätes

Das Gerät wird so aufgestellt, daß der ausklappbare Traggriff nach oben oder nach Ausklappen des Bügels an der Gerätunterseite schräg nach oben zeigt. Nur in diesen Gebrauchslagen werden die Fehlergrenzen der Instrumentanzeige eingehalten.

2.1.4. Prüfen des mechanischen Instrument-Nullpunktes

Bei ausgeschaltetem Gerät muß der Zeiger des Instrumentes 1 am Nullpunkt der beiden Spannungsskalen stehen. Korrektur der Zeigerlage mit 2.

2.1.5. Anschließen an das Netz und Einschalten

Das UVM wird über den Stecker 9 an der Rückseite mit dem mitgelieferten Kabel an das Netz angeschlossen. Durch Druck auf die Taste NETZ 4 wird das Gerät eingeschaltet. Das im Schalter eingebaute Lämpchen muß aufleuchten. Wenige Sekunden nach dem Einschalten ist das Gerät betriebsbereit. Die im Abschnitt 1.3. angegebenen Fehlergrenzen werden nach einer

Einlaufzeit von etwa 15 min eingehalten. Zum Ausschalten wird die Taste 4 erneut gedrückt.

2.1.6. Prüfen des elektrischen Instrument-Nullpunktes

Voraussetzung: Prüfung und gegebenenfalls Einstellung des mechanischen Nullpunktes nach Abschnitt 2.1.4. Außerdem soll ein Meßbereich $> 10 \text{ mV}$ eingeschaltet und der Meßeingang 5 mit einem Widerstand $< 100 \Omega$ abgeschlossen sein.

Bei Effektivwertgleichrichtung darf die Abweichung vom Skalennullpunkt bis zu 4 % des Skalenendwertes betragen, ohne daß die Fehlergrenzen der Anzeige überschritten werden. Durch kurzzeitige starke Änderungen der Umgebungstemperatur kann die Abweichung vorübergehend etwas größer werden. Es wird aber nur die Anzeige im ersten Drittel der Skala beeinflusst.

Bei Scheitel-Scheitelwertgleichrichtung ist keine Abweichung des elektrischen Nullpunktes vom mechanischen zulässig.

2.1.7. Funktionsprüfung

Mit der Anzeige der Eigenrauschspannung ist eine einfache Funktionskontrolle des Gerätes möglich:

Verstärker und Effektivwertgleichrichter

Schalter 7 auf U_{eff} .

Meßbereichschalter 6 auf $0,1 \text{ mV}$.

Schalter 3 (Tiefpaß) auf AUS.

EINGANG 5 offen (kein Kabel angeschlossen):

Rauschspannungsanzeige typ. $20 \mu\text{V}$,
max. $30 \mu\text{V}$

EINGANG 5 mit 50Ω abgeschlossen:

Rauschspannungsanzeige typ. $15 \mu\text{V}$,
max. $20 \mu\text{V}$.

Verstärker und Scheitel-Scheitelwertgleichrichter

Schalter 7 auf U_{SS} ,

Meßbereichschalter auf 0,1 mV,

Schalter 3 (Tiefpaß) auf AUS.

EINGANG 5 offen (kein Kabel angeschlossen):

Rauschspannungsanzeige typ. 60 μ V
max. 90 μ V

EINGANG 5 mit 50 Ω abgeschlossen:

Rauschspannungsanzeige typ. < 50 μ V
max. 60 μ V

Verringert sich die Anzeige bei niederohmigem Abschluß des Eingangs nicht, so kann die Eingangssicherung defekt sein.

2.1.8. Anschließen vor- und nachgeschalteter Geräte

Die Verbindung der Ein- und Ausgänge des UVM mit anderen Geräten soll über geschirmte Kabel mit BNC-Steckern erfolgen. Zum Anschluß von Geräten und Kabeln mit anderen Steckersystemen werden Übergangsstücke auf BNC-System empfohlen. Aus Gründen der mechanischen Festigkeit wird die Verbindung zweckmäßig nicht unmittelbar am UVM, sondern über ein Kabel mit BNC-Anschluß und ein Übergangsstück hergestellt. Am Gleichspannungsausgang kann auch ein Übergangsstück auf Rändelklemmen verwendet werden. In folgender Tabelle sind Übergangsstücke für häufig verwendete Anschlußsysteme aufgeführt:

Übergang		Sach-Nr.
von	auf	
BNC-Stecker	HF-Buchse 4/13	FHD 40990
BNC-Stecker	DEZIFIX A	FHD 40970/50
BNC-Stecker	DEZIFIX B	FHD 40900/50
BNC-Stecker	Rändelklemme	FHM 18

2.2. Bedienung

2.2.1. Allgemeines zur Spannungs- und Pegelmessung

Bei der Messung von Effektivwerten (Schalter 7 auf U_{eff}) gibt der am Bereichschalter 6 eingestellte Wert jeweils den Nennwert 10 bzw. 3 der von 0,5...10,5 und von 0,15...3,3 geteilten Linearskalen des Instrumentes 1 an. Der Effektiv- oder Scheitel-Scheitelwert wird direkt abgelesen. Pegelwerte erhält man durch Addieren des am Bereichschalter abgelesenen dB-Wertes zur Instrumentanzeige auf der logarithmischen Skala. Als Pegel 0 dB ist die Spannung $U_0 = 0,7746 \text{ V}$ (1 mW an 600Ω) definiert, die Werte ergeben sich aus der Beziehung

$$\frac{a}{\text{dB}} = 20 \log \left(\frac{U_{\text{meß}}}{U_0} \right).$$

Bei Messung des Scheitel-Scheitelwertes (Schalter 7 auf U_{SS}) ist der aus Bereichschalterstellung und Instrumentanzeige ermittelte Spannungswert mit 10 zu multiplizieren; zu Pegelwerten sind +20 dB zu addieren.

Mit dem in Abschnitt 1.4. erwähnten Taster oder Tastkopf 10:1 kann der Meßbereich des UVM entsprechend erweitert werden. Bei Anlegen zu hoher Spannungen (Werte in Abschnitt 1.3.) spricht der Schmelzeinsatz am Geräteeingang an. Das Ersetzen ist in Abschnitt 5.2.1. beschrieben. Eine Beschädigung des Gerätes kann auch bei Dauerbelastung nicht auftreten.

2.2.2. Hinweise zum Meßaufbau

Die Eingangsimpedanz des UVM läßt sich als Parallelschaltung eines Widerstandes $R_e = 1 \text{ M}\Omega$ und einer Kapazität $C_e = 40 \text{ pF}$ beschreiben. Die Grenzfrequenz dieses RC-Gliedes liegt bei 4 kHz. Das UVM zeigt die an seiner Eingangsbuchse liegende Spannung an. Wird die Meßspannungsquelle über ein koaxiales Kabel angeschlossen, so kann der Meßwert wegen der durch das Kabel und die Eingangskapazität bewirkten Spannungstransformation im allgemeinen nicht als Leerlaufspannung oder als Klemmenspannung der Quelle angesehen werden. Das Kabel soll daher wenigstens an einem Ende mit seinem Wellenwiderstand abgeschlossen werden, weil dann seine Kapazität nicht berücksichtigt zu werden braucht.

Für Messungen, bei denen es auf hohe Absolutgenauigkeit ankommt, wird die Schaltung nach Bild 2-3.1 empfohlen. Da der Innenwiderstand der Quelle gleich dem Wellenwiderstand des Kabels ist, läßt sich die Spannung an die Eingangsbuchse des UVM transformieren, wobei lediglich eine Phasendrehung entsprechend der Kabellänge auftritt. Der Fehler bei tiefen Frequenzen ist wegen $R_i = Z \ll R_e$ vernachlässigbar. Bei hohen Frequenzen ist der relative Fehler

$$\frac{\Delta u}{u} = 0,5 (f/f_g)^2$$

mit der Grenzfrequenz

$$f_g = \frac{1}{2\pi \cdot Z \cdot C_e}$$

zu berechnen.

Beispiel: Mit $Z = 50 \Omega$ und $C_e = 40 \text{ pF}$ ist $f_g = 80 \text{ MHz}$.

Das ergibt bei 5 MHz einen Fehler von 0,2 %, bei 10 MHz von 0,8 %. Bis zu einer Frequenz von 5 MHz ist demnach der Fehler im Rahmen der Meßgenauigkeit des UVM vernachlässigbar.

Für die genaue Messung von Frequenzgängen wird die Schaltung nach Bild 2-3.2 empfohlen. Direkt an die Eingangsbuchse des UVM ist ein BNC-T-Stück mit Abschlußwiderstand angeschlossen, das über ein Kabel mit der Quelle verbunden ist. Innenwiderstand der Quelle und Abschlußwiderstand sind gleich dem Wellenwiderstand des Kabels. Der Abschlußwiderstand kann auch über ein zweites Kabel angeschlossen werden. Quelle und Lastwiderstand lassen sich an die Eingangsbuchse des UVM transformieren. Gegenüber der vorher beschriebenen Schaltung ergibt sich die doppelte Grenzfrequenz und wegen des quadratischen Zusammenhangs nur 1/4 des Frequenzgangfehlers. Dieser Fehler ist im Rahmen der Meßgenauigkeit des UVM im gesamten Frequenzbereich vernachlässigbar. Gemessen wird die halbe Leerlaufspannung der Quelle, jedoch gehen die Toleranzen des Innenwiderstandes und des Abschlußwiderstandes als Fehler in das Ergebnis ein.

Bei der Messung an Quellen mit höherem Innenwiderstand muß die Kapazität des Anschlußkabels berücksichtigt werden. Für Messungen an hochohmigen Objekten wird ein 10:1 Tastteiler empfohlen; dessen Daten gehen jedoch ebenfalls in das Ergebnis ein.

2.2.3. Effektivwertmessung

Der Effektivwert U_{eff} ist als die Wurzel aus dem zeitlichen Mittelwert des Quadrates einer Wechselspannung definiert. Der Effektivwertgleichrichter des UVM enthält Feldeffekttransistoren zur quadratischen Bewertung der Meßspannung entsprechend dieser Definition. Diese Schaltung und die Breitbandverstärker sind so weit aussteuerbar, daß der Scheitelwert der Wechselspannung bei Vollausschlag des Instrumentes das Zehnfache des Effektivwertes betragen darf.

Der Scheitelwert U_s ist der Betrag des größten positiven oder negativen Wertes, den die Wechselspannung innerhalb einer Periode annimmt. Als Scheitelfaktor S wird das Verhältnis U_s/U_{eff} bezeichnet. Bei Vollausschlag des Instrumentes darf der Scheitelfaktor daher den Wert $S = 10$ nicht überschreiten. Wird die Instrumentenskala nur bis zum x -ten Teil des Vollausschlags ausgenutzt, so können Wechselspannungen mit größerem Scheitelfaktor bis maximal $S = 10/x$ gemessen werden, bei 50 % des Vollausschlags also bis $S = 20$. Wird der zulässige Scheitelfaktor überschritten, so entstehen Meßfehler durch Begrenzung der Wechselspannung innerhalb des Breitbandverstärkers.

Beim UVM ist eine Kontrolle der Aussteuerung besonders einfach durch Messung des Scheitel-Scheitelwertes möglich. Bleibt bei der Umschaltung des Schalters 7 von U_{eff} auf U_{SS} der Instrumentausschlag konstant, dann ist der Scheitel-Scheitelwert U_{SS} gleich dem Zehnfachen des Effektivwertes. Wegen $U_s < U_{\text{SS}}$ ist dann der Scheitelfaktor kleiner als 10 und das Gerät ist bei Effektivwertmessung nicht übersteuert. Dies gilt ebenfalls, solange der Instrumentausschlag bei dieser Umschaltung innerhalb des Skalenbereiches bleibt.

Für Wechselspannungen, bei denen positiver und negativer Spitzenwert gleich sind, gilt $U_s = 0,5 U_{\text{SS}}$, die Aussteuerung bei U_{SS} -Anzeige darf dann das Zweifache des Vollausschlags betragen. Hier kann zur Kontrolle des U_{SS} -Wertes der Meßbereich um 10 dB unempfindlicher geschaltet werden. Die Aussteuerung des Meßverstärkers kann auch durch Anschließen eines Oszillografen an den Verstärkerausgang 11 kontrolliert werden.

Für die Messung von Rechteckpulsen muß die Pulsfrequenz f_i innerhalb des Frequenzbereiches 10 Hz...15 MHz liegen. Das Tastverhältnis T/τ ($T = 1/f_i =$ Periodendauer, $\tau =$ Impulsdauer pro Periode) darf bei Vollauschlag des Instrumentes den Wert $T/\tau = 100$ nicht überschreiten. Im Bild 2-4 ist je ein Beispiel für einen unsymmetrischen und einen symmetrischen Rechteckpuls dargestellt.

Durch die untere und obere Grenzfrequenz des UVM-Breitbandverstärkers entstehen bei der Übertragung von niederen und hohen Pulsfrequenzen Kurvenformverzerrungen. Die bei niederen Pulsfrequenzen entstehenden Dachschrägen werden durch den Phasengang des Verstärkers verursacht und ergeben deshalb keine zusätzlichen Fehler in der Effektivwertanzeige. Zusätzliche Fehler bei hohen Pulsfrequenzen können aus Bild 2-5 ermittelt werden. In diesem Diagramm ist das Verhältnis der angezeigten Spannung zum Effektivwert als Funktion der Pulsfrequenz mit dem Tastverhältnis als Parameter dargestellt.

Der Effektivwert einer verzerrten Sinusspannung ergibt sich aus dem Effektivwert U_o der Grundwelle und dem Klirrfaktor k zu

$$U_{\text{eff}} = \frac{U_o}{\sqrt{1-k^2}} \approx (1+0,5 k^2) U_o$$

Das Meßergebnis wird bei Effektivwertgleichrichtung nur wenig durch den Klirrfaktor beeinflusst, durch die Phasenlage der Oberwellen überhaupt nicht.

Eine wichtige Anwendung der Effektivwertgleichrichtung ist die richtige bewertete Messung von Rausch- und Störspannungen.

2.2.4. Scheitel-Scheitelwertmessung

Als Scheitel-Scheitelwert oder Spitze-Spitzenwert einer Wechselspannung bezeichnet man die Summe aus den Beträgen des größten positiven und des größten negativen Wertes, den die Spannung innerhalb einer Periode annimmt. Mit dem UVM lassen sich Scheitel-Scheitelwerte beliebiger Signalformen bis zum Scheitelfaktor von etwa 100 messen. Es ist zu beachten,

daß das UVM bei dieser Meßart um den Faktor 10 bzw. um 20 dB unempfindlicher ist, als die Stellung des Bereichschalters 6 angibt.

Durch die Anschaltung des Meßeingangs an das Meßobjekt und durch untere und obere Grenzfrequenz des Breitbandverstärkers können Kurvenformverfälschungen der Meßspannung entstehen, die bei U_{SS} -Messung große Meßfehler verursachen. Deshalb ist bei Messung steilflankiger Impulse die Verbindungsleitung vom Meßobjekt zum UVM entsprechend Bild 2-3.2 wellenwiderstandsrichtig abzuschließen. Für Messungen an hochohmigen Spannungsquellen wird ein kapazitätsarmer Taster mit entzerrtem Anschlußkabel empfohlen. Richtwerte für die bei Pulsspannungsmessungen durch untere und obere Grenzfrequenz des Verstärkers entstehenden Meßfehler sind in Bild 2-6 und 2-7 angegeben.

2.2.5. Leistungsmessung

Das Mikrovoltmeter UVM ist im Frequenzbereich 10 Hz... 15 MHz als hochempfindlicher Leistungsmesser verwendbar. Durch Spannungsmessung an einem Widerstand nach Bild 2-3, 2 kann die an diesen Widerstand abgegebene Leistung bestimmt werden. Da das Gerät den echten Effektivwert der Spannung mißt, wird die Leistung nicht nur bei unverzerrter Sinusspannung, sondern auch bei Wechselfspannungen beliebiger Kurvenform richtig gemessen. Bei Abschluß mit 600 Ω können Leistungen von 0,1 pW bis 1,8 W, bei Abschluß mit 60 Ω von 1 pW bis 18 W gemessen werden. Der Pegelwert für die an einen ohmschen Widerstand R abgegebene Leistung ergibt sich aus dem am Instrument abgelesenen Pegelwert a nach der Beziehung

$$\frac{a_R}{dB} = \frac{a}{dB} + 10 \cdot \log \left(\frac{600 \Omega}{R} \right)$$

Dem Pegelwert $a_R = 0$ dB entspricht eine Leistung von 1 mW. Bei hohen Ansprüchen an die Genauigkeit wird nicht der Pegelwert, sondern die Spannung abgelesen und daraus die Leistung berechnet.

2.2.6. Messung kleiner Wechselspannungen

Die Empfindlichkeit des UVM wird durch das Rauschen der Eingangsschaltung und des Vorverstärkers begrenzt. Bei Kurzschluß oder Abschluß des Eingangs mit $R < 100 \Omega$ wird die äquivalente Rauschspannung des Vorverstärkers von (typisch) $15 \mu\text{V}$, max. $20 \mu\text{V}$ angezeigt. Sie setzt sich aus weißem Rauschen und einem $1/f$ -Anteil bei tiefen Frequenzen zusammen. Der $1/f$ -Anteil hat jedoch wegen der hohen Bandbreite keinen Einfluß auf die Anzeige. Beim Einschalten des Tiefpasses wird die 3-dB-Bandbreite von etwa 25 MHz auf 1 MHz herabgesetzt. Damit wird auch die Rauschbandbreite etwa um den Faktor 25 herabgesetzt. Da im Gebiet des weißen Rauschens der Effektivwert der Rauschspannung proportional der Wurzel aus der Rauschbandbreite ist, geht die Rauschspannung beim Einschalten des Tiefpasses etwa um den Faktor 5 zurück. Dieser Wert kann nicht mehr abgelesen werden, da die Skalenteilung erst bei $5 \mu\text{V}$ beginnt.

Bei offenem Eingang wirkt sich der Rauschbetrag des dem Eingang parallel liegenden RC-Gliedes $1 \text{ M}\Omega \parallel 40 \text{ pF}$ aus. Es erzeugt eine Rauschspannung von etwa $10 \mu\text{V}$, deren Spektrum im Frequenzbereich bis 100 kHz liegt. Diese Rauschspannung addiert sich quadratisch zur Rauschspannung des Vorverstärkers und wird durch Einschalten des Tiefpasses nicht reduziert. Das Stromrauschen des Vorverstärkers ist vernachlässigbar.

Der Einfluß der Rauschspannung auf das Meßergebnis hängt vom Gleichrichtertyp ab. Bei Effektivwertgleichrichtung addieren sich Rausch- und Meßspannung quadratisch, bei Scheitel-Scheitelwertgleichrichtung linear.

Beispiel:

Das Voltmeter zeige bei Effektivwertgleichrichtung und kurzgeschlossenem Eingang eine Rauschspannung von $20 \mu\text{V}$ an, mit angeschlossener Meßspannungsquelle sei die Anzeige $100 \mu\text{V}$. Ist der Innenwiderstand der Quelle kleiner als 100Ω , so kann sein Rauschbeitrag vernachlässigt werden. Der Effektivwert der Meßspannung ist dann gleich der Wurzel aus der Differenz der Quadrate der angezeigten Spannungen, in diesem Beispiel $98 \mu\text{V}$. Wird der Einfluß der Rauschspannung nicht berücksichtigt, so ergibt sich ein Fehler von 2 %.

Bei Scheitel-Scheitelwertgleichrichtung ist der Meßwert gleich der Differenz der angezeigten Spannungen, daher wirken sich Rauschspannungen wesentlich stärker als bei der Effektivwertgleichrichtung auf das Meßergebnis aus.

2.2.7. Verwendung als Breitband-Meßverstärker

Das UVM kann unabhängig von der gewählten Gleichrichtungsart zusätzlich als Wechselspannungsverstärker verwendet werden. Typische Anwendungen sind:

Vorverstärkung im Ton- und Videofrequenzbereich,

Impedanzwandler mit hohem Eingangs- und niedrigem Ausgangswiderstand,

Prüfung der Kurvenform des Signals und Lokalisierung von Störspannungen im Meßaufbau nach Anschließen eines Oszillografen.

Im empfindlichsten Meßbereich (0,1 mV) beträgt die Verstärkung zwischen dem Eingang 5 und dem AC-Ausgang 11 1000 (oder +60 dB), wenn der Ausgang mit 75 Ω abgeschlossen ist, die Leerlaufverstärkung ist doppelt so hoch (bzw. 6 dB höher). Die Verstärkung in den übrigen Bereichen kann der Tabelle 2-1 entnommen werden. Mit dem Schalter 6 kann die Verstärkung in 10-dB-Schritten geändert werden. Der abschaltbare 1-MHz-Tiefpaß ist auch bei dieser Betriebsart wirksam; ein Trennverstärker verhindert Rückwirkungen vom Ausgang auf die Instrumentanzeige.

Die verstärkte Wechselspannung ist invertiert dem kurzschlußfesten Ausgang 11 entnehmbar. Die maximale Aussteuerung des Verstärkers wird mit U_{SS} -Gleichrichtung bei Vollausschlag (10) am Anzeigeinstrument erreicht. Dabei beträgt die Leerlauf-Ausgangsspannung $U_{SS} = 2 \text{ V}$ in jedem Meßbereich. Ist Effektivwert-Gleichrichtung eingeschaltet, so ist die Ausgangsspannung bei Vollausschlag $U_{eff} = 0,2 \text{ V}$. Bei Abschluß des Ausgangs mit 75 Ω vermindert sich die Spannung jeweils auf den halben Wert.

Tabelle 2-1 Spannungsverstärkung in den zwölf Meßbereichen

Meßbereich	Verstärkung bei Leerlauf am Ausgang <u>11</u>		Verstärkung bei Abschluß mit 75Ω am Ausgang <u>11</u>	
0,1 mV, -80 dB	2000	+66,02 dB	1000	+60 dB
0,3 mV, -70 dB	632	+56,02 dB	316	+50 dB
1 mV, -60 dB	200	+46,02 dB	100	+40 dB
3 mV, -50 dB	63,2	+36,02 dB	31,6	+30 dB
10 mV, -40 dB	20	+26,02 dB	10	+20 dB
30 mV, -30 dB	6,32	+16,02 dB	3,16	+10 dB
100 mV, -20 dB	2	+6,02 dB	1	0 dB
300 mV, -10 dB	0,632	-3,98 dB	0,316	-10 dB
1 V, 0 dB	0,2	-13,98 dB	0,1	-20 dB
3 V, +10 dB	0,063	-23,98 dB	0,031	-30 dB
10 V, +20 dB	0,02	-33,98 dB	0,01	-40 dB
30 V, +30 dB	0,006	-43,98 dB	0,003	-50 dB

2.2.8. Verwendung als AC-DC-Wandler

Am Gleichspannungsausgang 8 wird eine dem Effektiv- oder Scheitel-Scheitelwert der Eingangsspannung proportionale Gleichspannung abgegeben. Beim jeweiligen Meßbereichendwert beträgt die Spannung +1 V an $1 \text{ k}\Omega$. Die Instrumentanzeige ist von der Belastung des Ausganges unabhängig.

Der Gleichspannungsausgang ist kurzschlußfest. Ein Schmelzeinsatz in der Zuleitung zur Ausgangsbuchse schützt Gleichrichterschaltungen und Dreh-

spulinstrument gegen von außen angelegte Spannungen. Das Auswechseln des Schmelzeinsatzes ist im Abschnitt 5.2.1. beschrieben.

Die guten dynamischen Eigenschaften des UVM als AC-DC-Wandler zeigt Bild 2-8, in dem das Sprungübergangsverhalten für beide Gleichrichtungsarten mit dem R&S-Gleichspannungsschreiber ZSG 2 aufgezeichnet wurde.

R 27839 B1.30

3. Wartung

3.1. Erforderliche Meßgeräte und Hilfsmittel

Pos.	○ Geräteart, erforderl. Daten ● Empfohlenes R&S-Gerät	Typ	Bestell-Nr.	Anwendung Abschnitt
1	○ Digitalvoltmeter DC; AC (50 Hz... 20 kHz) 1 mV... 100 V 1 μ A... 1 A 1 Ω ... 30 M Ω $R_i \geq 10$ M Ω ● Digital-Multimeter	UGD 51	234. 0528. 02 oder 234. 0534. 02 100. 8577. 90	3. 2. 1. 1... 5. 3. 2. 2. 1... 5. 3. 2. 4. 3. 2. 5. 3. 2. 5. 1... 2. 5. 2. 2. 1... 11. 5. 5. 1. 5. 5. 2. 2... 11.
2	○ Selektives Voltmeter 10 kHz... 10 MHz 1 μ V... 1 V ● Selektives Mikrovoltmeter	USVH	100. 1543. 02	3. 2. 5. 4.
3	○ HF-Millivoltmeter 10 kHz... 100 MHz 2 mV... 100 V ● HF-DC-Millivoltmeter	URV	216. 3612. 02	3. 2. 5. 3. 3. 2. 5. 5. 3. 2. 6. 5. 5. 2. 11.
4	○ DC-Mikrovoltmeter 0,1 μ V... 1 V 1 pA... 1 A ● DC-Mikrovoltmeter	UIG	203. 5111. 02	5. 5. 1.

Pos.	○ Geräteart, erforderl. Daten ● Empfohlenes R&S-Gerät	Typ	Bestell-Nr.	Anwendung Abschnitt
5	○ Leistungsmesser, 50 Ω 0...15 MHz 0,1...100 mW ● Thermischer Leistungsmesser mit Meßkopf 50 Ω	NRS	100.2433.92 100.2440.50	3.2.1.4.
6	○ Signalgenerator 10 Hz...20 MHz; $k < 0,5 \%$ ● Programmierbarer Synthesizer 0,01...120 kHz ● Leistungsmeßsender 0,1...30 MHz	SSN SMLR	204.8014... 100.4171.02	3.2.1.2...4. 3.2.2.2...4. 3.2.4. 3.2.5.2...5. 3.2.6. 5.2.2.5. 5.2.2.7...8. 5.2.2.10. 5.5.2.2. 5.5.2.6...11.
7	○ Rechteck-Generator 10 Hz...100 kHz $T/\tau = 2...10000$ ● Impuls-Generator	Tektro- nix Ty- pe 114		3.2.1.2. 3.2.1.5. 3.2.2.2. 3.2.2.3. 3.2.2.5. 5.5.2.2.
8	○ Breitband-Oszillograf 0...15 MHz ● Service-Oszillograf	Tektro- nix Ty- pe 422		5.2.2.9. 5.5.2.2.
9	○ Kapazitätsmeßgerät 1 pF...1 μF ● C-Meßgerät	KRT	100.6300.92	3.2.3. 5.5.2.1.

Pos.	○ Geräteart, erforderl. Daten ● Empfohlenes R&S-Gerät	Typ	Bestell-Nr.	Anwendung Abschnitt
10	○ Eichleitung 0...20 MHz; 0...120 dB; kleinster Schritt 0,1 dB ● Programmierbare Eich- leitung	DPVP	214.8017.52	3.2.1.4. 3.2.5.3.
11	○ Abschlußwiderstand 50 Ω; 0,5 W 0...20 MHz ● Abschlußwiderstand	RMF	100.2927.50	3.2.5.3.
12	○ Abschlußwiderstand 75 Ω; 0,5 W 0...20 MHz ● Abschlußwiderstand	RMF	100.2927.70	3.2.5.5.
13	○ T-Verzweigungsstück BNC, 50 Ω (2 x Bu/1 x St) ● T-Verzweigungsstecker		017.6588.00	3.2.5.3.
14	○ T-Verzweigungsstück 3 x Dezifix B, 50 Ω ● T-Verzweigungsstecker		408.2906.00	
15	<u>Hilfsmittel:</u> Adapterplatte Plattenzieher Sechskantstiftschlüssel		12013-32 DP 025.5806 203.5557	

3.2. Überprüfung der Solleigenschaften

Vorbemerkung:

Die in diesem Abschnitt verwendeten Positionierungs-Nummern für Bedienelemente und Anschlußbuchsen stimmen mit den in der Bedienungsanleitung (Abschn. 2.2.) angegebenen überein. Das Gerät hat die garantierten Solleigenschaften bei einer Umgebungstemperatur $+10 \dots +35 \text{ }^{\circ}\text{C}$ nach einer Einlaufzeit von etwa 15 min. Die Netzspannung soll während der Messungen nicht mehr als $\pm 10 \%$ vom Nennwert abweichen.

Vor Durchführung der Messungen ist die mechanische Nullpunktlage des Instrumentenzeigers bei ausgeschaltetem Gerät genau mit dem Skalenstrich „0“ zur Deckung zu bringen.

Die mit x) bezeichneten Messungen sind für eine Kontrolle der ordnungsgemäßen Gerätefunktion nicht primär erforderlich. Sie sind jedoch für den Fall mit aufgeführt, daß bei speziellen Anwendungen eine der betreffenden Eigenschaften auf ihren genauen Wert überprüft werden soll.

Zum Erreichen einwandfreier Meßergebnisse ist eine definierte Signaleinspeisung unbedingt erforderlich. Es werden die in Bild 3-1 und Bild 3-2 dargestellten Meßaufbauten empfohlen.

Zur Überprüfung geeignete Meßgeräte sind unter 3.1. aufgeführt.

3.2.1. Effektivwert-Anzeige

Meßvorbereitung:

Geräteeinstellung:

Bereichsschalter 6 gemäß folgender Angaben

Schalter-Tiefpaß 3 gemäß folgender Angaben

Anzeigeschalter 7 in Stellung „U_{eff}“

Meßaufbau für Messungen der Abschnitte 3.2.1.2. . . . 4.

Anschalten einer Sinusspannung 10 Hz. . . 15 MHz an die Eingangsbuchse 5 .
Messen der Gleichspannung am DC-Ausgang 8 hochohmig mit Digitalvoltmeter.

Meßaufbau für Messungen 3.2.1.2. und 5.

Anschalten von Rechteckimpulsspannungen der Folgefrequenz 1 kHz und einem Tastverhältnis T/τ 2. . . 101 an die Eingangsbuchse 5 . Messen der Gleichspannung am DC-Ausgang 8 hochohmig mit Digitalvoltmeter.

3.2.1.1. Elektrischer Nullpunkt

Bei kurzgeschlossenem Eingang muß der Gleichspannungswert am unbelasteten DC-Ausgang 8 innerhalb der Grenzen $-5 \text{ mV} \leq U_A \leq +20 \text{ mV}$ liegen.

3.2.1.2. Kontrolle der Absolutwert-Kalibrierung

Messung bei $U_{\text{eff}} = 10 \text{ mV}$ im Bereich „10 mV, -40 dB“, Meßfrequenz 10 kHz.

Die Fehler der Anzeige 1 (Anzeigewert „10“) und der Gleichspannung (+1 V) am DC-Ausgang müssen

$< 1 \%$ im Temperaturbereich +18. . . +26 °C

$< 2 \%$ im Temperaturbereich +10. . . +35 °C

sein.

Das gilt sowohl für eine 10-kHz-Sinusspannung $U_{\text{eff}} = 10 \text{ mV}$ als auch für eine 10-kHz-Rechteckspannung $T/\tau = 2$;

3.2.1.3. Anzeigelinearität

Messung mit 10-kHz-Sinus.

Wird der Eingangspegel in definierten Stufen herabgesetzt, so müssen sich die Instrumentenanzeige und die Gleichspannung am Ausgang 8 innerhalb der nachstehend angegebenen Grenzen im gleichen Verhältnis ändern.

Zusatzfehler der Anzeige

bzw. Proportionalitätsfehler am Gleichspannungsausgang 8 .

Im Bereich 10... 30 % v. E. ≤ 1 % v. E.

Im Bereich 30, ... 80 % v. E. $\leq 0,5$ % v. E.

3.2.1.4. Prüfen der Fehlergrenzen bei den Teilbereichsendwerten

Gegebenenfalls ist es ausreichend, die Fehlergrenzen im ganzen Frequenzbereich 10 Hz... 15 MHz nur in den Teilbereichen 10 mV und 1 V genau festzustellen. In den übrigen Teilbereichen genügt dann eine Kontrolle bei einer mittleren Frequenz und an der oberen Frequenzbereichsgrenze des Gerätes.

Während dieser Messungen sind auch die Daten bei eingeschaltetem Tiefpaß (Schalter 3) stichprobenweise zu überprüfen.

Kalibrierung der Meßanordnung

Durch Variieren der Spannungsteilung am DC-Ausgang des thermischen Leistungsmessers NRS werden bei Gleichspannung oder Wechselspannung niedriger Frequenz (ca. 1 kHz) gleiche Spannungswerte an den Punkten 1 und 2 eingestellt. Die Kalibrierung erfolgt bei etwa 1 V am Meßkopf des Leistungsmessers. Der Spannungsteiler ist hochohmig ($R_e \approx 200 \text{ k}\Omega$) und teilt die Ausgangsspannung des Leistungsmessers um etwa den Faktor 2. Die Messung der Spannungswerte an den Punkten 1 und 2 der Meßanordnung erfolgt mit dem Digitalvoltmeter.

Meßvorgang:

Eichleitung in Stellung 0 dB; Teilbereich des UVM, Schalter 6 auf „1 V, 0 dB“.

Koaxialer Schalter in Stellung direkte Verbindung zum Meßkopf (UVM-Eingang ist abgeschaltet).

Der Meßsender ist so einzustellen, daß an Punkt 2 die Gleichspannung etwa 1 V beträgt.

Anschalten des UVM-Einganges mit koaxialem Schalter. Nach Einstellung der Eichleitung und der Teilbereiche des Gerätes (Schalter 6) entsprechend nachstehender Tabelle wird die Spannung am DC-Ausgang 8 gemessen.

Die Fehler des Gerätes erhält man durch Vergleich der Spannung am DC-Ausgang 8 mit der vorher an Punkt 2 (in Stellung 0 dB) gemessenen Spannung.

Die so ermittelten Fehler sind für den DC-Ausgang 8 maßgebend.

Aus den Meßergebnissen in Abschnitt 3. 2. 1. 2. ist der Unterschied zwischen Instrumentenanzeigewert „10“ und Gleichspannungswert 1 V am DC-Ausgang 8 zu ersehen.

Addiert man diese Differenz zu den vorher ermittelten Teilbereichs- und Frequenzgangfehlern für den DC-Ausgang 8, so erhält man die tatsächlichen Fehlerwerte für die Instrumentenanzeige.

Entsprechend den Angaben in den technischen Daten, Abschnitt 1. 3., müssen die Fehlergrenzen sowohl für die Anzeige als auch für den DC-Ausgang eingehalten werden.

Stellung des Bereichsschalters <u>6</u>	Einstellung der Eichleitung im Meßaufbau
1 V 0,3 V 0,1 V	0 dB 10 dB 20 dB
30 mV 10 mV 3 mV	30 dB 40 dB 50 dB
1 mV 0,3 mV 0,1 mV	60 dB 70 dB 80 dB

Die Fehlergrenzen der Eichleitung sind gegebenenfalls zu beachten!

Die Teilbereiche 3 V... 30 V brauchen bei höheren Frequenzen meistens nicht kontrolliert werden, da diese eine Wiederholung der Teilbereiche 30 mV bis 300 mV nach Einschaltung des 40-dB-Vorteilers darstellen. Dieser Teiler wird im 1-V-Bereich bereits genau überprüft.

Allenfalls kann eine Überprüfung der Bereiche bis 30 V bei tiefen Frequenzen mit dem UGD 51 sinnvoll sein.

3.2.1.5. Abhängigkeit der Anzeige vom Scheitelfaktor des Meßsignals x)

Messung mit 1-kHz-Rechteckimpulsen.

Für die verschiedenen Einstellungen des Eingangssignals gemäß den Angaben der folgenden Tabelle darf sich die Ausgangsgleichspannung am Anschluß 8 nur innerhalb der angegebenen Grenzen ändern.

Scheitelfaktor U_s/U_{eff}	Tastverhältnis T/τ	Folgefrequenz f_i	zusätzliche Fehler
$S < 3$	< 10	1 kHz	-
$S < 5$	< 26		$< 1 \%$
$S \leq 10$	≤ 101		$< 3 \%$

Die Messungen sind bei positiven und negativen Impulsspannungen vorzunehmen.

3.2.2. Scheitel-Scheitelwert-Anzeige

Meßvorbereitung:

Geräteeinstellung:

Bereichsschalter 6 gemäß folgenden Angaben

Schalter „Tiefpaß“ 3 gemäß folgenden Angaben

Anzeigeschalter 7 in Stellung „ U_{SS} , Anzeige $\times 10$ (+20 dB)“

Meßaufbau für Messungen 3.2.2.2. ... 4.

Anschalten einer Sinusspannung 10 Hz...10 MHz, Klirrfaktor $< 0,5 \%$, an die Eingangsbuchse 5.

Messung der Gleichspannung am DC-Ausgang 8 hochohmig mit Digitalvoltmeter.

Meßaufbau für Messungen 3.2.2.2. und 5.

Anschalten von Rechteckimpulsspannungen der Folgefrequenzen 100 Hz, 1 kHz und 10 kHz und einem Tastverhältnis 2...10000 an die Eingangsbuchse 5.

Messung der Gleichspannung am DC-Ausgang 8 hochohmig mit Digitalvoltmeter.

3.2.2.1. Elektrischer Nullpunkt

Bei kurzgeschlossenem Eingang muß die Gleichspannung am unbelasteten DC-Ausgang 8 innerhalb der Grenzen $-2 \text{ mV} < U_A < +2 \text{ mV}$ liegen.

3.2.2.2. Absolutwert-Kalibrierung

Messung bei $U_{SS} = 100 \text{ mV}$, $f = 10 \text{ kHz}$;

Teilbereich Schalter 6 in Stellung „10 mV, -40 dB“;

Tiefpaß Schalter 3 in Stellung „Aus“.

Die Fehler der Anzeige und der Spannung am DC-Ausgang 8 müssen

$< 1 \%$ im Temperaturbereich $+18 \dots +26 \text{ }^\circ\text{C}$

$< 2 \%$ im Temperaturbereich $+10 \dots +35 \text{ }^\circ\text{C}$

sein.

Dies gilt sowohl für eine 10-kHz-Sinusspannung, $U_{SS} = 100 \text{ mV}$ ($U_{\text{eff}} = 35,35 \text{ mV}$), als auch für eine 10-kHz-Rechteckspannung $T/\tau = 2$, $U_{SS} = 100 \text{ mV}$.

Für exakte Rechteckimpulsform $T/\tau = 2$ gilt: $U_{SS} = 2 U_{\text{eff}}$.

3.2.2.3. Anzeigelinearität x)

Messung mit Sinus- oder Rechteckspannung von 10 kHz. Wird der Eingangspegel in definierten Stufen herabgesetzt, so müssen sich Instrumentenanzeige und die Gleichspannung am DC-Ausgang 8 innerhalb der nachstehend angegebenen Grenzen im gleichen Verhältnis ändern.

Zusatzfehler der Anzeige 1

bzw. Proportionalitätsfehler am DC-Ausgang 8:

Im Skalenbereich 30... 80 % v. E. $< 1,5 \%$ v. E.

Im Skalenbereich 10... 30 % v. E. $< 2 \%$ v. E.

3.2.2.4. Prüfen der Fehlergrenzen bei den Teilbereichsnennwerten x)

Wurde bereits die Überprüfung entsprechend der Abschnitte 3.2.1.4. und 3.2.2.2. mit positivem Ergebnis durchgeführt, kann die Überprüfung aller Teilbereiche und der Frequenzgänge hierzu entfallen.

Soll die Überprüfung jedoch durchgeführt werden, ist entsprechend Abschnitt 3.2.1.4. zu verfahren.

Für Scheitel-Scheitelwert-Messung ist eine andere Kalibrierung der Meßanordnung notwendig.

Für $U_{SS} = \sqrt{10} \text{ V}$ ($\approx 3,162 \text{ V}$) oder $U_{eff} = 1,1180 \text{ V}$ bei Sinusspannung am Meßkopf des NRS ist die Spannung an Punkt 2 der Meßanordnung auf +1 V mit dem Potentiometer des Spannungsteilers zu kalibrieren.

Entsprechend der folgenden Tabelle sind Eichleitung und Bereichsschalter 6 einzustellen:

Stellung des Bereichsschalters <u>6</u>	Einstellung der Eichleitung im Meßaufbau
0,3 V	0 dB
0,1 V	10 dB
30 mV	20 dB
10 mV	30 dB
3 mV	40 dB
1 mV	50 dB
0,3 mV	60 dB
0,1 mV	70 dB

3.2.2.5. Abhängigkeit der Anzeige vom Tastverhältnis bei der Messung unsymmetrischer Rechteckimpulse

Messung mit Rechteckimpulsspannungen.

Für die verschiedenen Einstellungen des Eingangssignals gemäß den Angaben der folgenden Tabelle darf sich die Ausgangs-Gleichspannung am Anschluß 8 nur innerhalb der angegebenen Grenzen ändern.

Scheitel- faktor U_s/U_{eff}	Tastver- hältnis T/τ	Folge- frequenz	Impuls- breite	Impuls- amplitude U_{ss}	zusätzliche Fehler der Anzeige
< 3	< 10	1 kHz	> 0,1 ms	100 mV	-
< 10	< 101	1 kHz	> 10 μ s	100 mV	< 1 %
< 30	< 900	1 kHz	> 1,1 μ s	100 mV	< 2 %
< 100	< 10000	100 Hz	> 0,1 μ s	100 mV	< 10 %

3.2.3. Impedanz des Meßeingangs 5 x)

Der Wirkanteil der Eingangsimpedanz beträgt bei tiefen Frequenzen $1 M\Omega$. Die Überprüfung dieses Wertes kann durch Spannungsteilung am Eingang ermittelt werden.

Meßvorgang:

Anlegen einer Sinusspannung niedriger Frequenz (ca. 100 Hz) an den Eingang. U_e soll etwa dem Bereichsendwert entsprechen. Feststellen der Gleichspannung am DC-Ausgang 8 hochohmig mit Digitalvoltmeter.

Nach Einfügung eines Vorwiderstandes $R_v = 1 M\Omega$ zwischen Meßsender und Geräteeingang wird die Meßspannung um den Faktor 2 erhöht. Die Gleichspannung am DC-Ausgang 8 soll dann nicht mehr als $\pm 1 \%$ vom anfangs festgestellten Wert abweichen.

Die Eingangskapazität wird mit dem C-Meßgerät KRT bestimmt. Der Sollwert der Eingangskapazität beträgt 40 pF. Eventuelle Abweichungen hierzu sollen nicht mehr als ± 5 pF betragen. Der Unterschied zwischen den einzelnen Meßbereichen soll dabei nicht größer als ± 2 % vom mittleren Wert sein.

Zu beachten ist, daß die am Eingang auftretende Meßspannung vom UVM angezeigt wird.

Eine Übersteuerung der U_{SS} -Anzeige bedeutet auch eine Übersteuerung der Eingangsschaltung und kann zu Fehlmessungen der Eingangskapazität führen.

Es genügt, die Messungen des Wirkanteiles und der Eingangskapazität in 3 Meßbereichen durchzuführen:

Es gilt das Ergebnis der Messung im Bereich

„3 mV“ für die Bereiche „0,1 mV... 3 mV“;

„10 mV“ für die Bereiche „10 mV... 300 mV“;

„1 V“ für die Bereiche „1 V... 30 V“.

3.2.4. Quellwiderstand des DC-Ausganges $\underline{8}$ x)

Meßvorgang:

Einstellen eines Eingangspegels, so daß am DC-Ausgang $\underline{8}$ die Spannung +1 V beträgt. Feststellen der Spannung bei Belastung des Ausganges mit 1 k Ω . Die Ausgangsspannung soll dabei 0,5 V $\pm 12,5$ mV betragen. Der Quellwiderstand ist 1 k Ω ± 5 %.

Bei Belastung des Ausganges darf sich die Anzeige des Instrumentes nicht ändern. Die Messung ist in beiden Stellungen „ U_{eff} und U_{SS} “ des Anzeigeschalters $\underline{7}$ durchzuführen.

3.2.5. Prüfen des AC-Ausganges 11

Ergaben sich bei der Kontrolle mindestens einer Gleichrichtungsart (Anzeigeschalter 7) in allen Teilbereichen keine Mängel, dann genügt eine Kontrolle der Eigenschaften des Gerätes in Verbindung mit dem AC-Ausgang in einem mittleren Teilbereich (z. B. Bereich „10 mV“).

3.2.5.1. Offsetspannung der AC-Ausgangsstufe x)

Am nicht belasteten AC-Ausgang 11 soll die Gleichspannung ± 10 mV nicht überschreiten. Die Kontrolle ist ohne Eingangssignal durchzuführen.

3.2.5.2. Leerlaufspannungsverstärkung bei $f = 10$ kHz

Messung mit Sinuseingangsspannung $U_{\text{eff}} = 10$ mV, $f = 10$ kHz im Bereich „10 mV, -40 dB“.

Sollverstärkung ist 26,02 dB.

Die Leerlaufausgangsspannung muß 200 mV betragen.

Abweichungen hiervon: < 1 % im Temperaturbereich +18...+26 °C

< 2 % im Temperaturbereich +10...+35 °C

Die Ausgangsspannung ist bei beiden Gleichrichtungsarten zu überprüfen.

Die Messung erfolgt mit einem Digitalspannungsmesser UGD 51.

3.2.5.3. Frequenzgang am AC-Ausgang 11

Meßaufbau: Siehe Bild 3-2

Meßvorgang:

Prüfung bei beiden Gleichrichtungsarten.

Tiefpaß ausgeschaltet (Schalter 3 in Stellung „Aus“).

Anschieben einer Sinusspannung $f = 10 \text{ Hz} \dots 15 \text{ MHz}$ an den Eingang unter Zwischenschaltung einer Eichleitung. Ermittlung der Leerlaufspannungsverstärkung des UVM zwischen Eingang und Ausgang nach der Substitutionsmethode. Das heißt, nach Feststellen des Verstärkerausgangspegels für eine bestimmte Eingangsspannung wird das dazu benutzte Wechselspannungsmeßgerät (UGD 51 für Frequenzbereich bis 20 kHz, URV für Frequenzbereich ab 20 kHz) unmittelbar an den Ausgang der Eichleitung, DPVP, angeschlossen (UVM-Eingang jetzt abgeschaltet) und deren Dämpfung so weit zurückgeschaltet, daß sich die gleiche Spannungsanzeige ergibt. Der Dämpfungsunterschied entspricht der Spannungsverstärkung des Meßobjekts UVM.

Es gelten die Fehlergrenzen für die jeweils eingeschaltete Gleichrichtungsart;
 zusätzlich $\leq 0,5 \%$ im Frequenzbereich $2 \dots 10 \text{ MHz}$
 zusätzlich $< 2 \%$ im Frequenzbereich $10 \dots 15 \text{ MHz}$

Der 3 dB-Abfall der Verstärkung liegt bei etwa 2 Hz bzw. 25 MHz.

Die obere Grenzfrequenz ist abhängig vom Teilbereich.

Teilbereich	f_0/MHz
0,1 mV	17
0,3...3 mV	20
10...30 mV	27
1...30 V	25

3.2.5.4. Klirrfaktor des UVM-Verstärkers

Kontrolle am AC-Ausgang 11.

Meßvorgang:

Bereichsschalterstellungen „3 mV, -50 dB“

und „300 mV, -10 dB“.

Gleichrichtungsart „ U_{SS} “

Tiefpaß ausgeschaltet.

Anschalten einer Sinusspannung $f = 10 \text{ kHz} \dots 10 \text{ MHz}$ an den Meßeingang und Einstellen auf Instrumentenvollausschlag.

Messung der Grund- und Oberwellenanteile mit dem selektiven Mikrovoltmeter USVH am AC-Ausgang 11.

Hieraus Ermittlung des Gesamtklirrfaktors.

Zulässige Werte sind:

Im Frequenzbereich $10 \text{ Hz} \dots 5 \text{ MHz}$: $k \approx 0,3 \%$

im Frequenzbereich $5 \text{ MHz} \dots 10 \text{ MHz}$: $k \approx 1 \%$

Über 10 MHz sind keine Klirrfaktordaten angegeben.

Werden die Klirrfaktorwerte in den Bereichen 3 mV und 300 mV eingehalten, liegen die Werte auch in den anderen Meßbereichen innerhalb dieser Grenzen.

3.2.5.5. Quellwiderstand des AC-Ausganges 11 x)

Kontrolle im Bereich „ $10 \text{ mV}, -40 \text{ dB}$ “

mit Sinusspannung am Eingang $U_{\text{eff}} \approx 10 \text{ mV}$.

Messung durch An- bzw. Abschalten eines Belastungswiderstandes an den Verstärkerausgang und Feststellen der Ausgangsspannungsänderung.

Bei Abschluß mit 75Ω soll der Ausgangspegel $50 \% \pm 2,5 \%$ des Wertes ohne Abschluß sein. Die Instrumentenanzeige darf sich bei Abschluß des Verstärkerausganges mit 75Ω nicht ändern.

3.2.6. Kontrolle des eingebauten Tiefpasses x)

Der 3 dB-Abfall der Durchlaßkurve soll bei 1 MHz $\pm 5\%$ liegen.

Die Kontrolle soll bei beiden Gleichrichtungsarten am Anzeigeeinstrument bzw. am Verstärkerausgang durchgeführt werden.

Über $f = 1$ MHz beträgt der Abfall 40 dB/Frequenzdekade.

Meßvorgang:

Bereich „10 mV, -40 dB“

Sinusspannung, $f \approx 1$ MHz an den Eingang 5 schalten. Spannung bei ausgeschaltetem Tiefpaß (Schalter 3) in beiden Gleichrichtungsarten jeweils auf Instrumentenanzeige „10“ einstellen.

Tiefpaß einschalten (Schalter 3 „Ein“) und Anzeigewert 7,07 durch Variieren der Signalfrequenz einstellen.

Der eingestellte Frequenzwert soll 1 MHz $\pm 5\%$ betragen.

Am AC-Ausgang ist die Messung mit einem Wechselspannungsvoltmeter zu wiederholen.

In: Frequenzbereich 10 Hz . . . 100 kHz müssen die in Abschnitt 1.3., Technische Daten, bei eingeschaltetem Tiefpaß angegebenen Fehlergrenzen eingehalten werden. Diese Prüfung wird zweckmäßigerweise bereits bei der Kontrolle der beiden Gleichrichtungsarten und des Verstärkerausganges vorgenommen.

3.2.7. Eigenstörpegel

Messung mit der Effektivwertanzeige des eingebauten Instrumentes 1 ohne Signaleinspeisung.

Geräteeinstellung:

Bereichsschalter 6 in Stellung „0,1 mV, -80 dB“

Schalter „Tiefpaß“ 3 wechselweise „Aus“/„Ein“

Anzeigeschalter 7 in Stellung „U_{eff}“

3.2.7.1. Störanzeige ohne Tiefpaß

Eingang offen Anzeige < 30 μ V (typ. 20 μ V)
Eingang abgeschl. mit $R < 100 \Omega$ Anzeige < 20 μ V (typ. 15 μ V)

3.2.7.2. Störanzeige mit Tiefpaß

Eingang offen Anzeige < 25 μ V (typ. 18 μ V)
Eingang abgeschl. mit $R < 100 \Omega$ Anzeige < 5 μ V (typ. 4 μ V)

3.3. Elektrische Wartung

Unter normalen Betriebsbedingungen ist eine elektrische Wartung nicht erforderlich

3.4. Mechanische Wartung

Eine mechanische Wartung ist ebenfalls nicht erforderlich.

4. Funktionsbeschreibung

4.1. Elektrische Funktion

(siehe hierzu Stromlauf 12013 S)

(Allgemeines Funktionsprinzip siehe Abschnitt 1.2.).

4.1.1. Aufteilung in Funktionsstufen und deren Zusammenwirken

(siehe hierzu auch Abschnitt 4.2. - Mechanischer Aufbau -)

Die Platte 12013-39 dient als Träger für die Funktionsstufen:

- ▶ Y7 Teiler (Eingangsschaltung mit Vorteiler und Meßbereichsumschaltung) 12013-40
- ▶ Y1 Vorverstärker 12013-41
- ▶ Y2 Hauptverstärker (mit Hauptteiler) 12013-42
- ▶ Y3 Effektivgleichrichter 12013-43
- ▶ Y4 Spitzengleichrichter/Tiefpaß 12013-44
- ▶ Y5 Trennverstärker 12013-45

Sie sind über die Steckverbindungen Bu4 . . Bu21 angeschlossen.

Über die Trägerplatte 12013-39 werden sämtliche elektrischen Verbindungen zwischen den steckbaren Funktionsstufen, dem Anzeigeinstrument, den Schaltern S2 (Gleichrichtungsart) und S3 (Tiefpaß Ein/Aus), den beiden Ausgangsbuchsen (DC und AC) an der Geräterückseite und der Stromversorgung hergestellt.

Die Stromversorgung besteht aus der Netzteilbaugruppe 12013-6 und der 18 V-Regelteilplatte Y6, 12013-26, die an der hinteren Gerätewand angeordnet sind. Das zu messende Signal an der Eingangsbuchse Bu1 durchläuft die Baugruppen in nachstehend aufgeführter Reihenfolge:

- ▶ Eingangsschaltung mit Vorteiler Y7
- ▶ Vorverstärker Y1
- ▶ Hauptteiler und Hauptverstärker Y2
- ▶ Tiefpaß in Y4 (hier entspr. Stellung von S3)
- ▶ Trennverstärker Y5, Ausgangsbuchse Bu2 (\approx) und, entsprechend der Schaltstellung von S2.
- ▶ entweder Effektivwertgleichrichtung Y3 oder Spitzengleichrichtung Y4

Das Ausgangssignal der Meßgleichrichter gelangt über ein Umschaltrelais und das Einstellpotentiometer R1 zum Instrument I1 und über eine Ausgangsschutzschaltung in Steckplatte Y5 zum Gleichspannungsausgang Bu3 (=).

4.1.2. Eingangsschaltung und Meßbereichsumschaltung Y7

(Baugruppe Teiler; siehe dazu Stromlauf 12013-40 S)

Das Eingangssignal von Bu1 wird wahlweise

- ▶ entweder über den 30-dB-Vorverstärker in Y1 (Bereiche 0,1... 3 mV)
- ▶ oder unmittelbar (Bereiche 10 mV... 3 V)
- ▶ oder über den 40-dB-Vorteiler (Bereiche 1... 30 V)

an eine Impedanzwandlerstufe in Y1 geschaltet.

Die Eingangsumschaltung erfolgt über die Relais RsA...RsD. Die Ansteuerung der Relais erfolgt von Ebene I des Meßbereichsschalters S1 in kurzschließender Schaltweise.

Bei Bereichswechsel zwischen 10 mV und 3 mV wird durch die Transistor-schaltung T1, T2 eine unterbrechende Schaltweise für die Relaissteuerung erreicht. Durch diese Schaltweise wird bei An- bzw. Abschaltung des 30-dB-Vorverstärkers eine Rückkopplung vom Ausgang zum Eingang, die bei gleichzeitigem Anziehen der Relais während des Umschaltvorganges verursacht würde, verhindert.

Die Impedanzwandlerstufe Y1 speist den 5-stufigen Hauptteiler B1 (0... 40 dB) in Y2. Die jeweils erforderlichen Dämpfungsstufen werden über Relais von Ebene II des Bereichsschalters S1 zugeschaltet. Vom Hauptteiler gelangt das Signal über den Hauptverstärker Y2 zu den anderen Baugruppen.

Die Schmelzsicherung Si2 in Reihe mit den Kopplungskondensatoren verhindert zusammen mit den Diodenschutzschaltungen in Y1 eine Beschädigung der Eingangsschaltung beim Anlegen zu hoher Spannungen an den Meßeingang.

Der 40-dB-Vorteiler ist ein hochohmiger Widerstands-Spannungsteiler mit Frequenzgangentzerrung. Der Trimmer C8 dient zur Frequenzgangentzerrung bei mittleren, der Abgleichwiderstand R2 bei hohen Frequenzen.

Mit den Trimmern C11 und C14 wird die Eingangskapazität für alle Meßbereiche auf den gleichen Wert gebracht.

4.1.3. Vorverstärker Y1

(siehe hierzu Stromlauf 12013-41 S)

Diese Baugruppe enthält den 30-dB-Vorverstärker und die Impedanzwandlerstufe zur Speisung des niederohmigen Hauptteilers.

Die Verstärker sind aus gegengekoppelten Transistorstufen mit Gleichspannungskopplung aufgebaut. Zur Gleichspannungsabtrennung sind die Stufen untereinander über Kopplungskondensatoren verbunden. Für die Eingangsstufe des Vorverstärkers und des Impedanzwandlers wurde jeweils ein Feldeffekttransistor verwendet. Hierdurch werden gleichzeitig hohe Eingangsimpedanz und niedriges Rauschen erreicht.

Die Eingangsspannung für die FET-Stufen wird jeweils durch eine Diodenschaltung in Verbindung mit Kopplungskondensator und Serienwiderstand auf einen zulässigen Wert begrenzt. Beim Vorverstärker wird die maximale Eingangsspannung auf $\pm 1,2$ V durch Gl 1... 4 und R2, beim Impedanzwandler auf ± 6 V durch Gl 7... 10 und R46 begrenzt.

Der Eingang der Impedanzwandlerstufe wird durch die Relais RsA...RsC abhängig vom Meßbereich an den Ausgang der 30-dB-Vorverstärkerstufe oder an Anschlußkontakt 15 (unmittelbarer Anschluß an die Eingangsschaltung) bzw. 11 (Anschluß über 40-dB-Vorteilung) geschaltet. Die Ansteuerung der Relais erfolgt durch den Meßbereichsschalter S1, Ebene I.

Der Vorverstärker besteht aus 2 Stufen mit 20-dB- und 10-dB-Verstärkung (T1... T3 und T5... T7).

Mit C11 wird der Frequenzgang, mit R28 die Verstärkung des Vorverstärkers abgeglichen. R37 dient zum Nullabgleich der Ausgangsruhespannung.

Der Impedanzwandler besteht aus der gegengekoppelten Eingangsstufe T11, T12 und der darauffolgenden Komplementär-Endstufe T15, T16. Die Gesamtverstärkung beträgt etwa -2 dB. Der Abgleichswiderstand R66 dient zum Nullabgleich der Ruhegleichspannung am Ausgang der Komplementär-Endstufe.

Bedingt durch die große Signalverstärkung und Bandbreite des UVM ist der Schaltungsaufbau auf möglichst hohe Entkopplung der Stufen untereinander ausgelegt. Aus diesem Grunde wird jeder Verstärkerteil von der Betriebsspannung ± 18 V über eigene Siebschaltungen versorgt.

Die Wirkung der mit Transistoren ausgeführten Sieb- und Spannungsregelschaltungen entspricht dabei der einer Stabilisierungsschaltung mit Zenerdioden. Vorteil der Transistorschaltung ist eine wirksamere Entkopplung von der Betriebsspannungsversorgung über die gesamte Bandbreite des UVM.

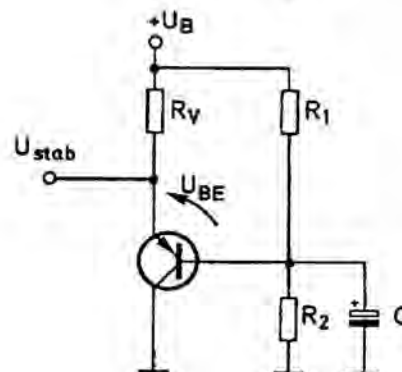
Entkopplungsschaltungen für die Betriebsspannung im UVM.

Anordnung 1:

Parallelstabilisierung (dargestellt für positive Betriebsspannung)

Mit dem Spannungsteilerverhältnis von R1, R2 ist die Versorgungsspannung für den Verstärker festgelegt.

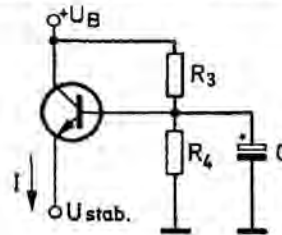
$$U_{\text{stab}} = U_B \cdot \frac{R_2}{R_1 + R_2} - U_{\text{BE}}$$



Anordnung 2:

Serienstabilisierung; (dargestellt für positive Betriebsspannung).

$$U_{\text{stab}} = U_B \cdot \frac{R_4}{R_3 + R_4} - U_{BE}$$



Die Anordnung 1 ist im Vorverstärker mit T9, T10 und im Impedanzwandler mit T13, T14 enthalten. In der Entkopplungsschaltung mit T17 für die erste Stufe im Vorverstärker wurde der Vorwiderstand R_v durch eine Stromquelle mit T18, Gl 6, R30, R31 zur noch besseren Wechsellspannungsentkopplung ersetzt.

Anordnung 2 ist im Vorverstärker in Stufe 1 mit T4 und in Stufe 2 mit T8 enthalten.

4.1.4. Hauptverstärker Y2

(dazu Stromlauf 12013-42 S)

Diese Baugruppe enthält den niederohmigen Hauptteiler mit den dazugehörigen Relais für die Einschaltung der Dämpfungsstufen und einen Breitbandverstärker.

Der Hauptteiler B1 ($R_e \approx 220 \Omega$) mit den Dämpfungsstufen 0/10/20/30/40 dB ist in Dünnschichttechnik aufgebaut und als metallgekapseltes Bauteil in die gedruckte Schaltung eingelötet. Infolge des Aufbaus in Dünnschichttechnik werden für die Dämpfungsstufen hohe Genauigkeit und Konstanz erreicht.

Die 40-dB-Stufe wird mit dem Trimmer C4 frequenzgangkompensiert.

Der Hauptverstärker verstärkt das Signal am Ausgang des Hauptteilers um 42 dB. Er gliedert sich in 2 Stufen von je 21 dB Verstärkung und einem Impedanzwandler zur Speisung der nachfolgenden Meßgleichrichter (Y3, Y4) und des Ausgangstrennverstärkers (Y5).

In der zweiten Verstärkerstufe wird mit C12 auf optimalen Frequenzgang abgeglichen. Mit R58 wird der Nullabgleich der Ausgangs-Ruhegleichspannung der Komplementär-Endstufe T13, T14 durchgeführt.

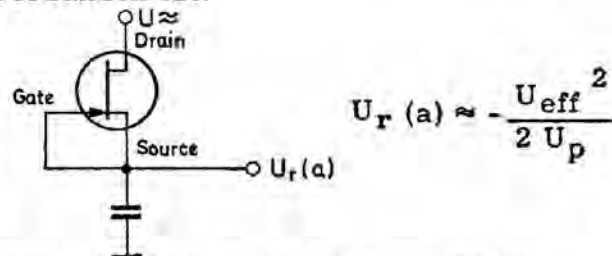
Der Schaltungsaufbau ist ähnlich wie im Vorverstärker.

4.1.5. Effektivwertgleichrichter Y3

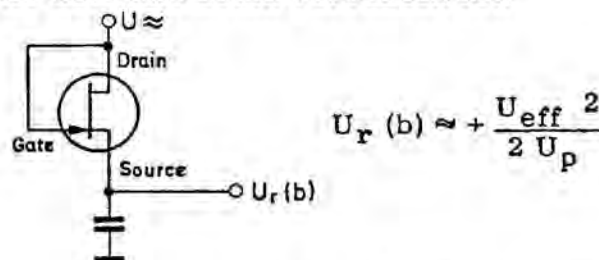
(dazu Stromlauf 12013-43 S)

Die Effektivwertbildung wird im UVM durch Aussteuerung einer quadratischen Kennlinie erreicht. Das quadratische Element bildet ein Sperrschicht-Feldeffekttransistor, dessen Gate-Anschluß mit dem Source- bzw. Drain-Anschluß verbunden ist.

Aus der Theorie der Feldeffekt-Transistoren erhält man nach Siebung mit einem Kondensator die folgenden Richtspannungen, und zwar nach Schaltung a, wenn Gate mit Source verbunden ist:



und nach Schaltung b, wenn Gate mit Drain verbunden ist:



Die Richtspannungen sind also proportional dem Quadrat des Effektivwertes der Wechselspannung und umgekehrt proportional der sogenannten „Pinch-off-“ oder Abschnürspannung U_p des Feldeffekttransistors.

Die quadratische Abhängigkeit der Richtspannung gilt für den Aussteuerbereich der Wechselspannung $U_s \approx \pm 0,6 \text{ V}$. Da der Meßgleichrichter im UVM bis Scheitelfaktor $U_s/U_{eff} = 10$ aussteuerbar sein muß, beträgt der maximale Effektivwert der Wechselspannung an FET-Gleichrichter nur etwa 60 mV.

Dieser Pegel entspricht den jeweiligen Meßbereichsendwerten.

Grundsätzlich genügt ein FET zur quadratischen Gleichrichtung. Zur Verbesserung der Symmetrie für positive und negative Amplitudenteile der Wechselspannung werden 2 FET's in der gezeigten Anordnung a und b gleichzeitig angesteuert. Die gesamte Richtspannung ergibt sich aus der Differenz der Einzelrichtspannungen, wodurch man eine Verdoppelung der Richtspannung erhält.

Wechselspannungsmäßig stellt der FET-Gleichrichter einen linearen Widerstand dar, der der Parallelschaltung von 2 Kanalwiderständen der FET's entspricht, also gleich dem halben Kanalwiderstand $\frac{R_p}{2}$ ist.

Bei den verwendeten N-Kanal-FET's ist $R_p \approx 250 \Omega$ und die Pinch-off-Spannung $U_p \approx 1 \text{ V}$. Die Richtspannung des Meßgleichrichters bei $U_{\text{eff}} = 60 \text{ mV}$ beträgt damit etwa 3,6 mV.

Für den Skalenablesebereich des Meßinstrumentes muß der Dynamikbereich des Meßgleichrichters etwa 26 dB betragen. Die kleinste zu verarbeitende Wechselspannung am Gleichrichter beträgt somit 3 mV, die eine Richtspannung $U_r \approx 9 \mu\text{V}$ ergibt.

Der Meßgleichrichter ist mit einem ähnlich aufgebauten Rückführungsgleichrichter und einem Regelverstärker als selbstabgleichende Brücke geschaltet. Mit dieser Anordnung erhält man am Ausgang des Regelverstärkers eine Gleichspannung, die proportional dem Effektivwert der Wechselspannung am Meßgleichrichter ist. Diese Regelkreisanordnung bewirkt außerdem durch den Rückführungsgleichrichter eine Temperaturkompensation des Meßgleichrichters.

Die Komplementär-Endstufe T1, T2 dient zur Anpassung an den Eingang des Meßgleichrichters.

Im Meß- und Rückführungsgleichrichter sind die Feldeffekttransistoren T5 I, T5 II sowie T5 III, T5 IV jeweils zueinander gepaart, um geringe Toleranzen der Gleichrichtwirkung zu erreichen. Die Kondensatoren C10 I, C10 II dienen zur Siebung der Richtspannung und bestimmen mit dem Kanalwiderständen der FET's die untere Grenzfrequenz des Meßgleichrichters. Um eine geringe Welligkeit der Richtspannungen bei Wechselspannung niedriger Frequenz zu

erreichen, sind die Siebkondensatoren C10I, C10II ebenfalls zueinander gepaart.

Die gepaarten Bauelemente sind beim eventuellen Defekt eines Einzelbauelementes paarweise zu ersetzen.

Durch die Dioden G1 4, G1 5, G1 8 wird im Falle der Übersteuerung des Meßgleichrichters eine zu hohe Aufladung der Siebkondensatoren verhindert.

Zur driftarmen Verstärkung der geringen Richtspannungen von Meß- und Rückführungsgleichrichter ist der Regelverstärker als Zerhackerverstärker aufgebaut. Die Richtspannungen der beiden Gleichrichter werden über je einen Brückenzerhacker, bestehend aus 4 N-Kanal-Sperrschicht-FET's (T7, T8, T9, T10 und T27, T28, T29, T30), in amplitudenproportionale Rechteckspannungen zerhackt.

Die FET-Brückenschaltungen werden von dem astabilen Multivibrator T18, T19 mit einer Schaltfrequenz von etwa 500 Hz wechselweise angesteuert.

Die zerhackten Richtspannungen werden über ein Summiernetzwerk (R18, R19, R78, R79) und Kopplungskondensatoren an die Eingänge eines Differenzverstärkers gegeben.

Dieser Differenzverstärker ist als Gegentaktverstärker mit dem monolithischen Doppelverstärker B1 aufgebaut und mit dem Widerstandsnetzwerk R28, R29, R30 auf eine Verstärkung von etwa 700 eingestellt.

Am Gegentaktausgang, also zwischen Meßpunkt 2 und 3, ist dann ein verstärktes Rechtecksignal vorhanden, dessen Amplitude proportional der Differenz der beiden Gleichrichterausgangsspannungen ist.

Mit dem FET-Gegentakt-Zerhacker T14, T15 erfolgt eine synchrone Rückumsetzung des Rechtecksignals in eine proportionale Gleichspannung. Die Steuerung der FET's erfolgt wieder vom Multivibrator T18, T19. Über das RC-Glied R34, C29 wird das Zerhacker-Ausgangssignal gesiebt und im Gleichspannungsverstärker B2, T17 weiterverstärkt.

Dieser Verstärker erhält durch ein Feldeffekttransistor-Netzwerk (T16) im Gegenkopplungszweig eine Radiziercharakteristik, d. h., die Ausgangsspannung ist etwa der positiven Quadratwurzel aus der Eingangsspannung proportional.

Mit dem Abgleichswiderstand R56 erfolgt die Einstellung der Radiziercharakteristik durch Festlegung der Gate-Source-Vorspannung von T16.

Mit R40 wird der Nullabgleich der Ruhegleichspannung des gesamten Regelverstärker durchgeführt.

Durch die Radiziercharakteristik erreicht man für den gesamten Regelungskreis eine von der Aussteuerung des Meß- und Rückführungsgleichrichters unabhängige Schleifenverstärkung.

Der Rückführungsgleichrichter muß mit einem Wechselspannungssignal angesteuert werden, dessen Amplitude proportional der Gleichspannung am Ausgang des Regelungskreises (Emitter von T17) ist. Hierzu wird das Ausgangsgleichspannungssignal über einen Spannungsteiler an einen weiteren FET-Zerhacker T20, T21 gegeben und im Rhythmus der vom Multivibrator T18, T19 gelieferten Schaltfrequenz zerhackt.

Das zerhackte Signal kommt über eine Treiberstufe T22, T23, die ähnlich geschaltet ist wie die Stufe T1, T2 vor dem Meßgleichrichter, an die Vergleichsschaltung T24 I, T24 II.

Der Regelungskreis ist damit geschlossen.

Die Amplitude der Rechteck-Vergleichspannung wird über den Regelverstärker so gesteuert, daß ihr Wert - bis auf einen geringen Regelrest - etwa dem 1,5fachen Effektivwert des vom Anschlußkontakt 5 eingespeisten Meßsignals entspricht.

Für die Anzeigegleichspannung am Anschlußkontakt 7 läßt sich das Verhältnis $\frac{U}{U_{\text{eff}}}$ mit dem Spannungsteiler R52 auf den genauen Wert $1 \text{ V} = \cong 0,316 \text{ V}_{\text{eff}}$ einstellen.

Durch den Regelrest wird ein Anzeigefehler verursacht, der umgekehrt proportional der Schleifenverstärkung des Regelungskreises ist.

Da die Schleifenverstärkung durch die zusätzliche Radiziercharakteristik in B2 aussteuerungsunabhängig wird, bleibt auch der Anzeigefehler durch die Regelung über den Dynamikbereich von 26 dB der gesamten Anordnung dem Meßwert proportional. Ein weiterer Vorteil der konstanten Schleifenverstärkung ergibt sich für das dynamische Verhalten der Gleichrichtung.

Das Übergangsverhalten der Anzeigespannung ist damit über den Dynamikbereich von 26 dB unabhängig von der Größe des zu messenden Effektivwertes.

Die untere Grenzfrequenz des Rückführungsgleichrichters liegt etwa um den Faktor 30 höher als die des Meßgleichrichters. Der Meßgleichrichter bestimmt somit weitgehend das dynamische Verhalten der gesamten Gleichrichtungsanordnung.

Mit R47 wird der Meßgleichrichter für positive und negative Signalamplituden symmetriert bzw. werden für die beiden Gleichrichterzweige T5I und T5II etwa gleiche Zeitkonstanten eingestellt, um die Welligkeit der Richtspannung auch bei tiefen Meßfrequenzen gering zu halten.

Durch die unsymmetrische Ausgangsstufe mit dem NPN-Transistor T17 im B-Betrieb wird vermieden, daß am Ausgang des Regelungskreises eine Spannung negativer Polarität auftritt.

Eine solche könnte entstehen, wenn die Amplitude des Rechteck-Vergleichssignals größer ist, als es der Abgleichbedingung entspricht.

In solchen Fällen würde die Regelschaltung instabil werden, da die Polarität der Regelspannung bei der Steuerung des Vergleichssignals keine Rolle spielt.

4.1.6. Spitzengleichrichter + Tiefpaß Y4

(siehe hierzu Stromlauf 12013-44 S)

Diese Baugruppe enthält eine Gleichrichter-Brückenschaltung Gl 1... Gl 6, die über Relais vom Ausgangssignal des Hauptverstärkers Y2 gespeist wird.

Um bei unsymmetrischen Kurvenformen der Signalspannung den richtigen Scheitel-Scheitelwert zu messen, ist für den positiven und negativen Signalanteil jeweils eine Gleichrichteranordnung vorhanden.

Jede Gleichrichteranordnung besteht aus einer Kombination einfacher Diodengleichrichter mit Ge-Dioden und Ladekondensatoren.

Bei Spannungspegeln $> 0,5 \text{ V}$ ergibt sich bei einem Diodengleichrichter mit 2 Dioden in Serie etwa der 2fache aussteuerungs- und kurvenformabhängige Anzeigefehler gegenüber der Schaltung mit Einzeldiode. Dieses Verhalten wird im UVM-Scheitel-Scheitel-Gleichrichter zur Verringerung des Anzeigefehlers dadurch ausgenützt, daß die halbe Richtspannung eines Diodengleichrichters mit 2 Dioden von der Richtspannung eines Gleichrichters mit 1 Diode subtrahiert wird. Durch die Differenzbildung erhält man somit eine Fehlerkompensation.

Zur Bildung des positiven Spitzenwertes dient die Schaltung von Gl 1, Gl 5 und Gl 6; zur Bildung des negativen Spitzenwertes Gl 2, Gl 3 und Gl 4. Die Ge-Dioden sind im Sextett nach etwa gleichen Sperrströmen ausgesucht.

Beim Ausfall einer Diode ist das ganze Sextett auszutauschen.

Die Differenzbildung und Summierung der Gleichrichterspannungen erfolgen über ein Widerstandsnetzwerk mit einem Operationsverstärker (T1, T2, T3, T4). Die hochohmige Differenzeingangsstufe ist mit dem Dual-Feldeffekttransistor T1 aufgebaut.

Die Verstärkung wird mit dem Abgleichswiderstand R33 im Gegenkopplungszweig so eingestellt, daß für eine Eingangsspannung $U_{SS} = 3,16 \text{ V}$, die dem jeweiligen Meßbereichsendwert entspricht, die Ausgangsgleichspannung $+1 \text{ V}$ beträgt.

Mit dem Abgleichswiderstand R15 wird die Gleichrichterschaltung symmetriert. Der Nullabgleich der Ruhegleichspannung am Ausgang des Gleichspannungsverstärkers wird mit R20 durchgeführt.

Auf der Steckplatte Y4 befindet sich noch der 1-MHz-Tiefpaß, der aus dem LC-Glied L1, C11 besteht.

Bei entsprechender Stellung des Schalters S2 der Schalteinheit wird der Tiefpaß zwischen den Ausgang des Hauptverstärkers Y1 und den Eingang des Trennverstärkers sowie des jeweils eingeschalteten Meßgleichrichters geschaltet.

Der notwendige Abschlußwiderstand für den Tiefpaß ($R \approx 800 \Omega$) wird durch den Widerstand R39 und die Eingangsimpedanzen des Trennverstärkers Y5 und des jeweiligen Meßgleichrichters nachgebildet.

4.1.7. Trennverstärker Y5

(siehe hierzu Stromlauf 12013-45 S)

Der über den Anschlußkontakt 11 vom Ausgangssignal des Hauptverstärkers Y2 angesteuerte Trennverstärker für den Wechselspannungsausgang Bu2 ist mit der Eingangsstufe T1 und der Komplementär-Endstufe T2, T3 aufgebaut. Der Quellwiderstand von 75Ω wird durch die Widerstände R14, R15, R21, R22 bestimmt. Dadurch ergibt sich bis zur Ausgangsbuchse eine Leerlaufverstärkung von ca. -4 dB.

Die Gesamtverstärkung des Gerätes wird mit R8 auf den Sollwert eingestellt.

Zur Frequenzgangentzerrung des Trennverstärkers dient der Trimmer C5. Die Ruhegleichspannung der Komplementär-Endstufe wird an Bu2 mit R16 auf 0 V eingestellt. Die Betriebsspannungen sind durch elektronische Siebschaltungen mit T4 (+U_B) und T5 (-U_B) von der zentralen Stromversorgung entkoppelt.

Die Baugruppe Y5 enthält noch eine Ausgangsschutzschaltung für den Gleichspannungsausgang Bu3. Dieser ist durch die Widerstände R29, R30, die zugleich den Quellwiderstand $1 \text{ k}\Omega$ bilden, vom Anzeigeinstrument I1 entkoppelt. Die Zenerdiode G1 und die Schmelzsicherung Si3 verhindern, daß bei versehentlichen Rückwärtseinspeisen einer hohen Spannung in den Ausgangsanschluß das Instrument oder die Gleichrichterschaltungen beschädigt werden.

4.1.8. Stromversorgung Y6

(siehe hierzu Stromläufe 12013 S und 12013-26 S)

Die von 2 Sekundärwicklungen des Netztransformators Tr1 gespeisten Brückengleichrichter Gl 1 und Gl 2 liefern zwei Oberspannungen von je 28 V für das 18-V-Regelteil Y6. Dieses besitzt zwei komplementär aufgebaute Stabilisierungsschaltungen für die Betriebsspannungen +18 V und -18 V, die die Stromversorgung aller Baugruppen übernehmen.

Die Spannungsregelung erfolgt durch die Längstransistoren T3 bzw. T8. Zur Regelverstärkung dienen jeweils die Transistoren T2, T4 sowie T7, T9. Die vom Spannungsabfall über den Widerständen R1 bzw. R11 angesteuerten Transistoren T1 bzw. T6 haben die Aufgabe, bei Überschreiten einer Stromentnahme von ca. 450 mA über die jeweilige Regelschaltung die Ausgangsspannung so herabzusetzen, daß der zulässige Maximalstrom nicht überschritten wird. Dabei bewirkt die einsetzende Strombegrenzung einer Regelstrecke auch eine Spannungsherabsetzung der anderen Regelstrecke, da sie für diese die Betriebsspannung des Regelverstärkers liefert.

4.2. Mechanischer Aufbau

Das Gerät ist als 19"-Teileinschub aufgebaut. Das Chassis läßt sich nach Entfernen der 4 Kreuzschlitzschrauben (in Bild 2-1 mit → gekennzeichnet) leicht aus dem Gerätekasten herausnehmen.

Die Bilder 4-1... 3 zeigen den inneren Aufbau des Gerätes. Er gliedert sich in einen Grundaufbau und 6 steckbare Funktions-Baugruppen Y1... Y5, Y7.

Frontplatte und hintere Anschlußwanne des Grundaufbaus sind durch 2 Seitenteile miteinander verbunden. Dadurch entsteht eine stabile, die übrigen Bauteile tragende Rahmenkonstruktion.

Am unteren Teil der Rückwanne ist zunächst das Netzteil eingesetzt. Es bildet eine kompakte Einheit. Die dazugehörigen Funktionselemente sind in einem U-förmigen Metallwinkel untergebracht. Das magnetische Streufeld des Netztransformators ist durch einen geschlossenen Kasten aus hochpermeablem

Blech abgeschwächt. 2 Brückengleichrichter und Ladekondensatoren sind auf der geätzten Leiterplatte 12013-6.5 zusammengefaßt.

Netz-Anschlußbuchse und -Spannungswähler sind in die Baueinheit Netzteil mit eingebaut und durch Ausbrüche in der Anschlußwanne unmittelbar von hinten zugänglich. Der Netzschalter an der Frontplatte ist mit dem Netzteil fest verdrahtet.

Für Servicearbeiten am Netzteil kann dieses nach Ausbau mit dem Netzschalter zusammen funktionsfähig außerhalb des Gerätechassis betrieben werden.

Über der Anschlußwanne ist ein ca. 3,5 cm breiter Alu-Blechstreifen angeschraubt. Die Leiterplatte Y6 für das 18-V-Regelteil ist an dem Alu-Blechstreifen befestigt. Dieser stellt gleichzeitig die Kühlfläche für die Leistungstransistoren T3 und T8 dar.

Auf zwei an den Seitenteilen angebrachten U-Schienen ist - etwa in Mitte der Gerätehöhe - die Trägerplatte 12013-39 befestigt.

Mit dieser Baugruppe werden fast alle elektrischen Verbindungen zwischen den einzelnen Funktionsstufen hergestellt. Durch diese Art des Aufbaus ist eine Verdrahtung mit isolierten Schaltdrähten kaum noch vorhanden. Eine solche beschränkt sich auf den Netzschalteranschluß, die Verbindungsleitungen zwischen Netzteil, 18-V-Regelteil und der Platte 12013-39 sowie je 2 Leitungen zum Frontplatten-Instrument und den Schaltern S2 (U_{eff}/U_{SS}) sowie S3 (Tiefpaß Ein/Aus).

Die Platte 12013-39 trägt die Buchsenleisten Bu4... Bu8 zum Einstecken der Baugruppen Y1... Y5, die Steckkontakte St10... St21 zur Verbindung der Baugruppe Y7 und die Siebkondensatoren C16... C19.

Die Leiterplatten Y1... Y5 sind durch metallische Zwischenwände gegeneinander abgeschirmt und werden durch Kunststoffschienen geführt, die an den Seitenteilen angebracht sind. Die Leiterplatte Y7 ist an der Unterseite der Trägerplatte 12013-39 aufgesteckt und an den U-Schienen befestigt. Y7 ist gegen die Trägerplatte durch ein Zwischenblech elektrisch abgeschirmt. Die Steckverbindungen St/Bu10... St/Bu21 sind an der Geräteunterseite als Servicepunkte erreichbar. Die Abgleichelemente und Meßpunkte sind ohne Herausziehen der Platten zugänglich. Ihre genaue Lage ist aus den Bildern 4-1 und 4-2 ersichtlich.

Ein Lockern oder Herausfallen der gesteckten Baugruppen wird durch eine quer über den Platten befestigte Leiste verhindert.

Zur Erleichterung einer eventuellen Fehlersuche können die Baugruppen Y1 bis Y5 unter Verwendung der Adapterplatte 12013-32 auch außerhalb der Zwischenwände in Betrieb genommen werden.

Die untere Platte 12013-40 (Teiler) trägt den Meßbereichschalter S1, den 40 dB-Vorteiler sowie die Relais RsA... D zur Meßbereichsumschaltung. Weiter befinden sich auf ihr Abgleichselemente für die Eingangsschaltung und für den Vorteiler. Diese sind durch Bohrungen in den Seitenwänden zugänglich (Bild 4-2).

An der Geräteunterseite ist noch ein Bodenabschirmblech eingebaut, um Brummeinstreuungen vom Netzschalter zu vermeiden. Auf diesem befinden sich eine Halterung mit 4 Ersatzsicherungen T 0,032 C für den Meßeingang und den Gleichspannungsausgang sowie eine Halterung mit kleinen Servicewerkzeugen (Stiftschlüssel und Plattenzieherbügel; siehe Bild 4-3).

Die Adapterplatte 12013-32 (als Zubehör auf Wunsch lieferbar) kann an der Chassisunterseite in den dafür vorgesehenen Halterungen eingebaut werden (siehe Erläuterungen in Bild 4-3).

Für eventuell notwendige Reparaturen ist der Ausbau der Platten 12013-40 und 12013-39 sowie der Netzteilbaugruppe aus dem Gerätechassis nachfolgend kurz erläutert. Hierzu auch Bilder 4-1... 3.

Zum Ausbau der Teilerplatte Y7 12013-40 sind der Reihe nach folgende Vorgänge notwendig:

- ▶ Entfernen der Bodenabschirmplatte (4 Schrauben an den Seitenwänden; in Bild 4-3 mit „x“ gekennzeichnet);
- ▶ Lösen der Lötverbindung des Kondensators C4 und der Schraubverbindung des Masseanschlusses an der Eingangsbuchse Bul.
- ▶ Bedienungsknopf des Bereichsschalters abnehmen.
- ▶ Lösen der Befestigungsschrauben an den Lagerscheiben der Schalterachse.

- ▶ Lösen der 4 Befestigungsschrauben (in Bild 4-2 mit → gekennzeichnet) und Herausziehen der Platte Y7 nach unten.

Hierzu sind die Netzschalterzuleitungen vorher etwas nach unten zu ziehen.

Ausbau der Trägerplatte 12013-39:

(erst nach Ausbau der Teilerplatte Y7 möglich)

Reihenfolge beim Ausbau:

- ▶ Herausziehen der Steckplatten Y1. . . Y5 und Entfernen der Abschirmzwischenwände.
- ▶ Lösen der Lötverbindungen zum 18-V-Regelteil Y6, zu den Ausgangsbuchsen Bu2 und 3, zum Anzeigeinstrument und zu den beiden Frontplattenschaltern S2 und S3.
- ▶ Lösen der 6 von oben zugänglichen Befestigungsschrauben.
- ▶ Entfernen der 4 Kreuzschlitzschrauben und Abnehmen der Frontplatte; hierbei auf Netzschalterzuleitungen achten.
- ▶ Herausziehen der Platte 12013-39 nach vorne aus dem Chassis. Die Zwischenabschirmplatte ist dabei noch an der Trägerplatte befestigt.

Der Ausbau der Netzteilbaugruppe 12013-6 mit dem Netzschalter ist folgendermaßen vorzunehmen:

- ▶ Lösen der Netzschalterbefestigung an der Innenseite der Frontplatte (evtl. nach Abnahme der Frontplatte).
- ▶ Ablöten der Anschlüsse zum 18-V-Regelteil Y6.
- ▶ Herausdrehen der Netzsicherung und Abnahme der Deckplatte des Netzspannungswählers.
- ▶ Lockern der Rückwannenbefestigungsschrauben.
- ▶ Nach Entfernen von je 4 Befestigungsschrauben an beiden Chassis-Seitenteilen kann das Netzteil mit Verbindungsleitungen und angeschlossenem Netzschalter nach unten aus dem Chassis genommen werden.

5. Instandsetzung

5.1. Erforderliche Meßgeräte

Siehe Abschnitt 3.1.

5.2. Fehlersuchanleitung

Zur Fehlerlokalisierung bei nicht einwandfrei funktionierendem Gerät dienen folgende Unterlagen:

- ▶ Blockschaltbild, Bild 1-1
- ▶ sämtliche Stromläufe
- ▶ Unterlagen über Bestückung der Leiterplatten
- ▶ Relaispläne in Tabelle 5-1
- ▶ Ansichten des Gerätes mit Abgleichelementen und Meßpunkten, Bilder 4-1, . . . 3
- ▶ Funktionsbeschreibung, Abschnitt 4.

Die wichtigsten Meßvorgänge für eine Fehlereinkreisung sind die Kontrolle der Arbeitspunkte, der Betriebs- und der Steuerspannungen mit einem hochohmigen Gleichspannungsvoltmeter ($R_e \geq 10 \text{ M}\Omega$) sowie die Signalverfolgung in den Baugruppen mit einem HF-Millivoltmeter.

Wenn nicht anders angegeben, gelten Strom- und Spannungswerte für den Nennwert der eingestellten Netzspannung. Spannungen sind gegen Masse (0 V) zu messen.

Zur Durchführung einer Fehlersuche ist das Chassis aus dem Kasten zu nehmen und evtl. die Bodenabschirmplatte zu entfernen.

Hierzu sind je 2 Kreuzschlitzschrauben am oberen und unteren Frontplattenrand (Pfeile in Bild 2-1) und je 2 Zylinderkopfschrauben an beiden Seitenwänden (Kreuze in Bild 4-3) zu lösen.

Die Meßpunkte sind dann ohne Ausbau der Steckkarten leicht erreichbar. Für weitere Kontrollen von Schaltungspunkten sind die Steckkarten Y1...Y5 mit Hilfe der Adapterplatte 12013-32 außerhalb des Gerätechassis in Betrieb zu nehmen.

Die genaue Lage der Meßpunkte und weiterer Schaltungspunkte ist aus den Bildern 4-1 und 4-2 sowie aus den Bestückungsplänen der Leiterplatten zu ersehen.

5.2.1. Auswechseln der Schmelzeinsätze am Eingang und DC-Ausgang

Meßeingang und DC-Ausgang sind durch je einen Schmelzeinsatz gegen Überlastung gesichert. Der Ausfall der Eingangssicherung Si2 kann daran erkannt werden, daß sich die Störspannungsanzeige im empfindlichsten Bereich (0,1 mV) bei niederohmigen Abschluß des Einganges nicht verringern (vergl. Abschnitt 2.1.7). Eine weitere Prüfmöglichkeit ist das Anlegen von 300 mV einer niederfrequenten Spannung im Meßbereich 1 V. Wird auf Bereich 0,3 V umgeschaltet, und es ergibt sich keine Anzeige, so kann ebenfalls auf den Ausfall des Schmelzeinsatzes Si2 geschlossen werden.

Zum Auswechseln der Schmelzeinsätze ist das Gerätechassis aus dem Kasten zu nehmen. Hierzu Lösen von je 2 Kreuzschlitzschrauben am oberen und unteren Frontplattenrand (Pfeile in Bild 2-1).

Si3 ist nahe dem DC-Ausgang auf der Steckplatte Y5 (12013-45) angeordnet und von der Oberseite des Chassis zugänglich (Bild 4-1).

Si2 befindet sich an der Unterseite nahe der Eingangsbuchse auf der Platte Y7 (12013-40), (Bild 4-2).

Vor dem Auswechseln muß das Bodenblech, das die Halterungen mit Reserve-Schmelzeinsätzen und Servicewerkzeugen trägt, nach Lösen von 4 Schrauben (in Bild 4-3 durch Kreuze markiert), abgenommen werden. Nach Austausch der Sicherung Blech wieder anschrauben und Chassis in den Kasten einbauen.

5.2.2. Ermittlung einer fehlerhaften Baugruppe und Hinweise für das Auffinden von Fehlern innerhalb der Baugruppen

Bei größeren Abweichungen von den Solleigenschaften und Totalausfällen einzelner Gerätefunktionen führt eine Kontrolle der Betriebsspannungen und der Signalpegelwerte entsprechend Stromlauf 12013 S in den meisten Fällen auf die fehlerhafte Baugruppe.

Die wichtigsten Überprüfungen und Messungen zur Fehlerlokalisierung sind in den einzelnen Unterabschnitten stichpunktartig erläutert.

5.2.2.1. Stromversorgung

(siehe hierzu Stromlauf 12013 S)

Netzstromaufnahme bei 220 V, 50 Hz... 70 mA $\pm 10\%$

Sekundärspannungen des Netztransformators Tr1

Sollwerte im normalen Betriebsfall: $U_{\text{eff}} = 24 \text{ V} \pm 10\%$ (Transformatoranschlüsse 6-7 bzw. 8-9)

5.2.2.2. 18-V-Regelteil Y6

(hierzu Stromlauf 12013-26 S)

Um die Fehlersuche eindeutig auf das Regelteil festzulegen, ist die Stromversorgung für die angeschlossenen Baugruppen durch Ablöten der Anschlüsse an den Stützpunkten 1 und 5 abzutrennen.

► Kontrolle der stabilisierten Ausgangsspannungen:

Anschluß 1: $-18 \text{ V} \pm 2\%$ gegen 0 V gemessen

Anschluß 5: $+18 \text{ V} \pm 2\%$

Meßbedingung: Belastung des Regelteils durch die in Ordnung befindlichen Baugruppen oder ersatzweise durch parallelgeschaltete Widerstände. Belastungsstrom jeweils ca. 200 mA.

Ungeregelte Eingangsspannungen 28 V $\pm 10\%$

(zwischen den Anschlüssen 3-4 bzw. 6-7)

- ▶ Kontrolle der Kurzschlußstrombegrenzung I_k ca. 450 mA.

Diese Messung wird am besten durch kontrollierte langsame Steigerung des Belastungsstromes vorgenommen, damit bei evtl. defekten Strombegrenzungstransistoren T1, T6 die Leistungstransistoren T3, T8 und die Treibertransistoren T2, T7 nicht zerstört werden.

- ▶ Bei fehlerhaften Ausgangsspannungen des Regelteiles erfolgt zunächst die Kontrolle der Spannungen über den Zenerdioden Gl 3 und Gl 4.

Über Gl 3 und Gl 4 soll die Zenerspannung $9,1 \text{ V} \pm 1 \%$ betragen.

Sind die Spannungen in Ordnung, geschieht die weitere Fehlersuche durch systematische Kontrolle der Transistorstufen.

- ▶ Weitere Eigenschaften des Regelteils:

Zulässige Ausgangsspannungsänderung

$$U < 5 \text{ mV}$$

(bei Betriebsbelastung und Änderung der Netzspannung im Bereich 90 bis 110 % des jeweiligen Nennwertes)

Zulässige Störspannung

$$U_{SS} < 0,5 \text{ mV}$$

(bei Betriebsbelastung und der Netzspannung 90 % des Nennwertes)

5.2.2.3. Stromaufnahme der Baugruppen

Zur weiteren Fehlereinkreisung ist es sinnvoll, die Stromaufnahme einzelner Baugruppen zu kontrollieren.

Stromaufnahme an	-18 V:	+18 V:
Vorverstärker Y1	71 mA	75 mA
Hauptverstärker Y2	42 mA	58 mA
Effektivgleichrichter Y3	32 mA	28 mA
Spitzengleichrichter Y4	1,5 mA	1,5 mA
Trennverstärker Y5	40 mA	40 mA

Gesamtstromaufnahme:

an +18 V: ca. 220 mA

an -18 V: ca. 200 mA

Die Stromaufnahme der einzelnen Baugruppen Y1...Y5 wird durch Messen der Ströme am Regelteil bei abwechselndem Herausziehen und Einstecken der Leiterplatten ermittelt.

5.2.2.4. Relaissteuerung

(siehe hierzu Relaispläne, Tabelle 5-1)

▶ Relaissteuerung der Meßbereichsumschaltung

(Dazu Stromläufe 12013 S, 12013-40 S, 12013-41 S, 12013-42 S)

Steuerung der Relais durch den Bereichsschalter S1, (Ebene I, II) von der Betriebsspannung +18 V über Vorwiderstände.

Betriebswerte der Relaiserregung ca. 12 V; 6,5 mA.

▶ Relaissteuerung der Gleichrichtungsumschaltung sowie der Ein- und Ausschaltung des Tiefpasses

(Dazu Stromläufe 12013 S, 12013-44 S)

Steuerung der Relais durch Betriebsartenschalter S2 und S3 von der Betriebsspannung -18 V über Vorwiderstände.

Betriebswerte der Relaiserregung ca. 12 V; 13 mA.

5.2.3.5. Teiler Y7

(siehe hierzu Stromlauf 12013-40 S)

- ▶ Vorteiler: Teilung 40 dB $\pm 0,02$ dB
bei tiefen Frequenzen und ordnungsgemäßer Impedanzwandlerstufe in Y1.
- ▶ Kontrolle der Relaissteuerspannungen in den entsprechenden Funktionsstellungen. Prüfung der Relaiskontakte mit Widerstandsmeßgerät.
- ▶ Kontrolle des Schmelzeinsatzes für den Eingangschutz (siehe Abschn. 5.2.1.)

5.2.2.6. Grundplatte 12013-39

(siehe hierzu Stromlauf 12013 S)

Kontrolle der Betriebsspannungen ± 18 V:

Abblockung durch Tantalkondensatoren C17, C19 an +18 V; C16, C18 an -18 V.

Diese Kondensatoren sind auf Lötstützpunkten befestigt; sie sind nach Herausziehen der Steckplatten Y1 und Y4 zugänglich.

5.2.2.7. Vorverstärker Y1

(siehe hierzu Stromlauf 12013-41 S)

► Gleichspannung an den Meßpunkten

MP1	0 V ± 1 V
MP2	0 V ± 100 mV
MP3	0 V ± 1 V
MP4	0 V ± 50 mV

► Kontrolle der Sieb- und Regelschaltungen durch Messung der Spannung an Basis, Emitter und Kollektor der Transistoren T4, T8, T9, T10, T13, T14, T17 und T18.

► Spannungsverstärkung bei einer mittleren Frequenz (ca. 10 kHz).
30 dB-Verstärker:

Stufe 1 (T1, T2, T3)	20 dB $\pm 0,5$ dB
Stufe 2 (T5, T6, T7)	10 dB $\pm 0,5$ dB
Impedanzwandler (T11, T12, T15, T16)	-2 dB $\pm 0,5$ dB

► Kontrolle der Relais R_{SA} , R_{SB} , R_{SC} und der Steuerspannungen.

5.2.2.8. Hauptverstärker und Hauptteiler Y2

(siehe hierzu Stromlauf 12013-42 S)

▶ Hauptteilerstufen:

10 dB	}	$\pm 0,01$ dB bei tiefen Frequenzen
20 dB		
30 dB		
40 dB		

Eingangswiderstand: ca. 220Ω

Ausgangswiderstand in den Teilungsstufen: ca. 50Ω

▶ Kontrolle der Relais R_{SE} , R_{SF} , R_{SG} , R_{SH} , R_{SI} und deren Steuerspannungen in den entsprechenden Bereichsstellungen.

▶ Gleichspannung an den Meßpunkten

MP1 0 V ± 1 V

MP2 0 V ± 1 V

MP3 0 V ± 50 mV

▶ Kontrolle der Sieb- und Regelschaltungen durch Messung der Spannung an Basis, Emitter und Kollektor der Transistoren T4, T5, T6, T10, T11 und T12.

▶ Spannungsverstärkung bei einer mittleren Frequenz (ca. 10 kHz)

Hauptverstärker:

Stufe 1 (T1, T2, T3) 20 dB $\pm 0,5$ dB

Stufe 2 (T7, T8, T9) 22 dB ± 1 dB

Stufe 3 (T13, T14) 0 dB

5.2.2.9. Effektivwertgleichrichter Y3

(siehe hierzu Stromlauf 12013-43 S)

► Arbeitspunkte:

MP1	0 V ±30 mV
MP2	0 V ±30 mV
MP3	0 V ±30 mV
MP4	0 V ±200 mV

Bei größerer Abweichung der angegebenen Toleranzen an MP1 wird der gesamte Regelungskreis übersteuert.

Zur Einstellung der Offsetspannung des Regelungskreises ist die Anweisung in Abschnitt 5.5.1. Pos. 14 zu beachten.

► Rechteck-Schaltspannungen für die Zerkhackersteuerung:

(Multivibrator T18, T19)

Folgefrequenz	500 Hz ±20 %
Tastverhältnis	$T/\tau \approx 2$
Amplitude	$U_S = 9 \text{ V} \pm 15 \% \text{ gegen } (\perp)$

► Kontrolle der Eingangsstufe T1, T2 und deren Betriebsspannungsstabilisierung T3, T4 durch Messung der Spannung an Basis, Emitter und Kollektor.

Zur weiteren Fehlerermittlung innerhalb des Regelungskreises ist zweckmäßigerweise die Regelschleife aufzutrennen.

Hiernach kann eine gezielte Kontrolle der einzelnen Schaltungsteile, z. B. durch Signalverfolgung, vorgenommen werden.

5.2.2.10. Spitzengleichrichter/Tiefpaß Y4

(siehe hierzu Stromlauf 12013-44 S)

- ▶ Kontrolle der Relaisumschaltungen für die Gleichrichtungsarten und die Ein/Ausschaltung des Tiefpasses in den entsprechenden Funktionsstellungen.
- ▶ Messung der Offsetspannung des Gleichspannungsverstärkers für den Spitzengleichrichter (T1, T2, T3, T4) am DC-Ausgang (Bu3).
- ▶ Überprüfung der Tiefpaßfunktion
(Umschaltrelais R_{SA})
Kontrolle bei einer Meßfrequenz von ca. 1 MHz;
Dämpfung der angezeigten Meßspannung um 3 dB nach Einschaltung des Tiefpasses.

5.2.2.11. Trennverstärker Y5

(siehe hierzu Stromlauf 12013-45 S)

- ▶ Kontrolle der Offsetspannung am AC-Ausgang
Bu2 : 0 V \pm 10 mV
- ▶ Kontrolle der Sieb- und Regelschaltungen durch Messung der Spannungen an Basis und Emitter der Transistoren T4, T5.
- ▶ Verstärkung ca. -4 dB bei tiefen Frequenzen,
Ausgangswiderstand $R_i = 75 \Omega \pm 5 \%$
- ▶ Kontrolle der Schutzschaltung für den Gleichspannungsausgang (Bu3).
(Hinweise in Abschnitt 5.2.1. beachten!)

5. 3. Elektrische Instandsetzung

Nachstehend ist die elektrische Instandsetzung für die einzelnen Baugruppen aufgegliedert.

Bei typischen Instandsetzungsfällen sind Hinweise für den eventuell notwendigen Neuabgleich der Stufen nach Abschnitt 5. 5. angegeben.

5. 3. 1. Stromversorgung 12013-6

(siehe hierzu Stromlauf 12013 S)

Zum Austausch defekter Bauteile ist die Stromversorgung aus dem Gerät zu nehmen. Siehe hierzu Abschnitt „Mechanischer Aufbau, 4. 2. “).

Die Bauteile für die Gleichrichtung der Trafosekundärspannungen befinden sich auf der Leiterplatte 12013-6. 5. Zum Austausch dieser Teile ist die Platte aus der Netzteilbaugruppe zu nehmen.

5. 3. 2. 18-V-Regelteil Y6

(12013-26)

Zur Instandsetzung wird die Leiterplatte vom Befestigungsblech abgeschraubt. Eventuell genügt es auch, die Blechplatte mit dem Regelteil Y6 gemeinsam von der Rückseite des Gerätes abzumontieren. Die Drahtanschlüsse können dabei immer am Regelteil angeschlossen bleiben.

Beim Austausch der Leistungstransistoren T3, T8 ist auf die genaue Länge und Abwinkelung der Anschlüsse beim Wiedereinbau zu achten. Wird die Leiterplatte wieder angeschraubt, ist unbedingt darauf zu achten, daß sich je eine Glimmerscheibe zwischen Leistungstransistor und Alu-Befestigungswand befindet.

5. 3. 3. Grundplatte 12013-39

Zum Austausch der Abblockkondensatoren C16, C17, C18 und C19 muß an der entsprechenden Stelle die Steckplatte herausgezogen werden. Eventuell ist noch die benachbarte Zwischenabschirmwand zu entfernen.

Nur in seltenen Fällen, z. B. bei Leiterbahnunterbrechungen, ist die Grundplatte aus dem Gerät zu nehmen (siehe hierzu Abschnitt „Mechanischer Aufbau 4. 2. “).

Zu beachten ist, daß alle Steckkarten an den Steckkontakten kodiert sind, um versehentliches Vertauschen von Baugruppen zu vermeiden.

Vor dem Wiedereinstecken der Baugruppen ist zu kontrollieren, ob zwei Kodierungsstifte in jeder Buchsenleiste (Bu4. . . Bu8) vorhanden sind (notfalls genügt eine Kodierung für jede Steckplatte).

Im Bedarfsfalle sind diese anhand des Bestückungsplanes 12013-39 zu ergänzen.

5. 3. 4. Teiler Y7

(12013-40)

Zum Austausch von defekten Bauteilen ist diese Baugruppe aus dem Gerät zu nehmen (siehe hierzu Abschnitt „Mechanischer Aufbau, 4. 2. “).

Nach Austausch von Bauteilen für den Vorteiler ist das Gerät neu abzugleichen (Abschnitt 5. 5. 2. 8.).

Nach Austausch von Relais oder Trimmerkondensatoren ist der Abgleich der Eingangskapazität durchzuführen (Abschnitt 5. 5. 2. 1.).

Beim Wiedereinbau der Steckplatte ist auf genaues Passen der Steckerstifte zu achten.

5.3.5. Vorverstärker Y1

(12013-41)

Beim Austausch der Feldeffekttransistoren T1, T11 ist zu beachten, daß diese Transistoren nach R&S-Vorschriften besonders selektiert sind. Hier sind die entsprechenden Typen nach Schalteilliste zu verwenden.

Nach dem Austausch von Bauteilen für die Betriebsspannungsstabilisierungen sind die Arbeitspunkte entsprechend Abschnitt 5.5.1. zu kontrollieren bzw. neu einzustellen.

Nach Austausch von verstärkungsbestimmenden Bauteilen ist für den Vorverstärker ein Neuabgleich nach Abschnitt 5.5.2.9. und für den Impedanzwandler entsprechend Abschnitt 5.5.2. durchzuführen.

Ein Austausch von Relais erfordert eine Kontrolle bzw. einen Neuabgleich der Eingangskapazitätswerte entsprechend Abschnitt 5.5.2.1.

5.3.6. Hauptverstärker und Hauptteiler Y2

(12013-42)

Der Hauptteiler B1 kann nur als komplettes Bauteil ausgetauscht werden. Danach ist in jedem Fall ein Neuabgleich des Gerätes erforderlich (Abschnitt 5.5.2.). Beim Austausch des FET T1 ist zu beachten, daß dieser nach R&S-Vorschrift besonders selektiert ist.

Nach Austausch von Relais ist der Frequenzgang des Gerätes nur im 300-mV-Bereich zu kontrollieren bzw. neu abzugleichen (Abschnitt 5.5.2.7.).

Ein Austausch von Bauteilen für die Betriebsspannungsstabilisierung erfordert eine Kontrolle bzw. eine Neueinstellung der Arbeitspunkte entsprechend Abschnitt 5.5.1. Pos. 6...9.

Dagegen muß nach Austausch von verstärkungsbestimmenden Bauteilen wieder eine Kontrolle bzw. ein Neuabgleich der Verstärkung entsprechend Abschnitt 5.5. durchgeführt werden.

5. 3. 7. Effektivwertgleichrichter Y3

(12013-43)

Nach Austausch von Bauteilen für die Eingangstreiberstufe T1, . . . T4 sind lediglich die Arbeitspunkte (besonders an MP1) zu kontrollieren.

Die Ferritperlen L1, L2 sind beim Auswechseln der Transistoren T1, T2 wieder auf die Basisanschlüsse zu stecken.

Bei Defekt eines Feldeffekttransistors für die Effektivwertbildung ist das ganze Quartett T5 I. . . IV zu ersetzen. Dasselbe gilt für die Kondensatoren C10 I, II und C49 I, II.

Nach Austausch dieser Bauteile ist in jedem Falle ein Neuabgleich des Effektivwertgleichrichters (Abschnitt 5. 5. 2.) durchzuführen. Entsprechendes gilt für die Bauteile des Rückführungskreises.

5. 3. 8. Spitzengleichrichter/Tiefpaß Y4

(12013-44)

Nach Austausch der Transistoren T1. . . T4 ist lediglich die Offseteinstellung (Abschnitt 5. 5. 1.) durchzuführen. Bei Defekt von Gleichrichterdiode n G1 1 bis G1 6 sind diese im Sextett auszuwechseln.

Nach Austausch dieser Dioden sowie von im Signalkreis liegenden Widerständen ist ein Neuabgleich des Spitzengleichrichters (Abschnitt 5. 5. 2. 10.) vorzunehmen.

5. 3. 9. Trennverstärker Y5

(12013-45)

Ein Ersatz der Bauelemente für die Betriebsspannungsstabilisierungen bedingt die Kontrolle bzw. den Nullabgleich der Offsetspannung am AC-Ausgang Bu2 (Abschnitt 5. 5. 1. Pos. 16).

Nach Ersatz von verstärkungsbestimmenden Bauteilen ist ein Neuabgleich der Gesamtverstärkung und des Frequenzganges am AC-Ausgang entsprechend Abschnitt 5.5.2.11. vorzunehmen.

5.3.10. Auswechseln des Drehspulinstrumentes I1

Zum Auswechseln sind die 2 Kreuzschlitzschrauben (in Höhe der Instrumenten-Nulleinstellschraube) zu lösen. Nach Herausheben des Instrumentes aus dem Chassis sind noch die beiden Anschlüsse abzuschrauben.

Nach Austausch des Instrumentes ist eine Kalibrierung des Vollausschlages mit R1 (Abschnitt 5.5.2.12.) und eine anschließende Überprüfung der Solleigenschaften entsprechend Abschnitt 3.2. (3.2.1.2. und 3.2.1.3.) durchzuführen.

5.4. Mechanische Instandsetzung

Diese ist, soweit erforderlich, aus den Erläuterungen im Abschnitt „Mechanischer Aufbau, 4.2.“ ersichtlich.

5.5. Neuabgleich des Gerätes

Dieser Abschnitt enthält alle Prüf- und Abgleichvorgänge für einen evtl. erforderlichen Neuabgleich einzelner Funktionsstufen oder des gesamten Gerätes.

Ein Neuabgleich darf nur bei Betrieb der Baugruppen ohne Zwischenadapter im betriebswarmen Zustand erfolgen. Es wird eine Einlaufzeit des Gerätes von etwa 30 min. empfohlen (im Gerätekasten). Die Bodenplatte muß ebenfalls am Gerät sein.

Die zur Durchführung der einzelnen Messungen erforderlichen Meßaufbauten und Meßgeräte entsprechen denen für die Prüfung der Solleigenschaften im Abschnitt 3.2. Wenn nicht anders angegeben, gelten Strom- und Spannungswerte für den Nullwert der eingestellten Netzspannung. Die Spannungswerte sind gegen Masse (0 V) gemessen.

Nach jedem Abgleich bringt erst die Überprüfung aller Solldaten gemäß den Angaben in Abschnitt 3.2. die Sicherheit der vollen Funktionsfähigkeit des Gerätes.

Achtung:

Die angegebene Reihenfolge der Abgleichschritte ist unbedingt einzuhalten, da sonst eine gegenseitige Beeinflussung der einzelnen Abgleichschritte möglich ist.

5.5.1. Einstellung der Arbeitspunkte bzw. Nullabgleich der Offsetspannungen

Pos.	Baugruppe	Einstellvorgänge
1	18-V-Regelteil Y6	Prüfung an Anschluß 5: +18 V ±0,36 V an Anschluß 1: -18 V ±0,36 V
2	Vorverstärker Y1	Prüfung am MP1: 0 V ±1 V
3		am MP2: 0 V ±10 mV mit R37 einstellen
4		Prüfung am MP3: 0 V ±1 V
5		am MP4: 0 V ±10 mV mit R66 einstellen
6	Hauptverstärker Y2	Prüfung am MP1: 0 V ±1 V
7		am MP2: U ₁ messen (Gleichspannung)
		Offsetkompensation durch Änderung des Trimmwertes R32 $R32(1) \approx R32 \left(1 + \frac{U_1}{V} \cdot \frac{R32}{1000 \text{ K}\Omega} \right)$
		Nächstliegenden Normwert einlöten.
8		Prüfung am MP2: 0 V ±1 V
9		am MP3: 0 V ±10 mV mit R58 einstellen

Pos.	Baugruppe	Einstellvorgänge
10 11 12 13 14	Effektivgleichrichter Y3	<p>Prüfung am MP1: 0 V \pm30 mV am MP2: 0 V \pm30 mV am MP3: 0 V \pm30 mV am MP4: 0 V \pm200 mV</p> <p>Nullabgleich der Offsetspannung des Regelkreises: Am DC-Ausgang Bu3: 0 V \pm5 mV mit R40 einstellen.</p> <p>Einstellung so vornehmen, daß durch entsprechende Betätigung von R40 zunächst ein kleiner positiver Anzeigewert entsteht. Durch Drehen des Potentiometers in die entgegengesetzte Richtung wird der entstehende Anzeigewert langsam gegen Null abgeglichen.</p> <p><u>Achtung:</u> Einstellung der Offsetspannung mit R40 ist nur für positive Anzeigewerte wirksam. Wird der Nulldurchgang der Ausgangsspannung erreicht, kippt die Schaltung in den durch T17 begrenzten negativen Aussteuerungsbereich. Der Anzeigewert kann dann zwischen -2 bis -5 mV liegen. Kontrolle dieser Nulleinstellung ist durch Überprüfung der zulässigen Fehler bei kleinen Anzeigewerten entsprechend Abschnitt 3.2.1.3. vorzunehmen.</p>
15	Spitzengleichrichter + Tiefpaß Y4	Am DC-Ausgang Bu3: 0 V \pm 1 mV mit R20 einstellen.
16	Trennverstärker Y5	Am AC-Ausgang Bu2: 0 V \pm 5 mV mit R16 einstellen.

5.2.2. Abgleich zur Wiederherstellung der Solleigenschaften des UVM

5.5.2.1. Einstellen der Eingangskapazität

▶ Geräteeinstellung

Bereichsschalter gemäß folgender Angaben;

Tiefpaß ausgeschaltet;

Gleichrichtungsart: U_{SS}

▶ Messung

Ermittlung der Eingangskapazität am Meßeingang Bul mit C-Meßgerät KRT.

Hierbei darauf achten, daß die am Eingang auftretende Meßspannung die Eingangsschaltung nicht übersteuert. Die Anzeige bei U_{SS} -Messung muß im Skalenbereich liegen.

▶ Abgleich

In Schalterstellung „10 mV“ Eingangs-C an Bul feststellen (Sollwert 40 pF \pm 5 pF).

In den Schalterstellungen

„3 mV“ mit C14 in Y7 (Teiler 12013-40)

„1 V“ mit C11 in Y7 (Teiler 12013-40)

auf den gleichen C-Wert wie in Stellung „10 mV“ einstellen.

5.5.2.2. Symmetrieeinstellung der Gleichrichterbrücke im Effektivwertgleichrichter Y3

▶ Geräteeinstellung

Bereichsschalter „10 mV“;

Tiefpaß ausgeschaltet;

Gleichrichtungsart „ U_{eff} “.

► Messung

Anschalten einer Meßspannung

- an die Eingangsbuchse (Bu1) I. Sinus, $U_{\text{eff}} \approx 10 \text{ mV}$,
 $f = 10 \text{ Hz}$
II. Rechteck, $U_{\text{eff}} = 10 \text{ mV}$
 $T/\tau = 2$ bzw. 100 , $f = 1 \text{ kHz}$

► Kontrolle der Gleichspannung

- am DC-Ausgang (Bu3) I. mit Oszillograf
II. mit Digitalvoltmeter

► Abgleich

Mit R15 ist bei der Messung nach I minimale Welligkeit am DC- Ausgang einzustellen.

Bei der Messung nach II ist die Abhängigkeit der Anzeige vom Scheitelfaktor des Meßsignals festzustellen.

Hierzu Änderung der Anzeige bei unsymmetrischen Rechteckimpulsen $T/\tau = 100$ (wechselweise mit verschiedener Amplitudenpolarität) gegenüber $T/\tau = 2$ feststellen.

Wird eine zu große Unsymmetrie für beide Polaritäten (bei $T/\tau = 100$) festgestellt, ist mit R15 eventuell eine kleine Korrektur notwendig.

Falls dies nicht zum Ziel führt, müssen die Transistoren T5 I und II gegenseitig vertauscht werden. Der Abgleichvorgang ist dann zu wiederholen.

► Achtung:

Korrektur der Unsymmetrie bei großen Scheitelfaktoren mit R15 darf nur geringfügig vorgenommen werden. Kontrolle der Symmetrie bei Sinusspannung 10 Hz wiederholen.

5. 5. 2. 3. Symmetrieeinstellung der Gleichrichterbrücke im Spitzengleichrichter Y4

▶ Geräteeinstellung

Bereichsschalter „10 mV“;
Tiefpaß ausgeschaltet;
Gleichrichtungsart „ U_{SS} “.

▶ Messung

Anschalten einer Rechteckimpulsspannung, U_{SS} ca. 100 mV, $T/\tau = 100$, an die Eingangsbuchse (Bu1).

Messung der Gleichspannungen am DC-Ausgang (Bu3) mit Digitalvoltmeter.

▶ Abgleich

Mit R15 Einstellung auf gleiche Anzeigewerte bei positiver und negativer Scheitelspannung der Rechteckimpulse. Dieser Vorgang ist wechselweise zu wiederholen. Hiernach eventuell Korrektur der Offseteinstellung entsprechend 5. 5. 1. , Pos. 15, vornehmen.

5. 5. 2. 4. Dynamisches Einstellverhalten der Effektivwertgleichrichtung (Y3)

▶ Geräteeinstellung

Bereichsschalter „10 mV“;
Tiefpaß ausgeschaltet;
Gleichrichtung „ U_{eff} “.

▶ Messung:

Sprunghaftes Anschalten einer Sinusspannung, ca. 1 mV, an die Eingangsbuchse (Bu1).

Kontrolle des Einstellverhaltens der Anzeige.

▶ Abgleich:

Mit R56 auf optimales Einstellverhalten des Anzeigewertes am Drehspulinstrument abgleichen.

5.5.2.5. Kalibrierung der Effektivwert-Anzeige (Y3)

▶ Geräteeinstellung

Bereichsschalter „10 mV“;

Tiefpaß ausgeschaltet;

Gleichrichtungsart „ U_{eff} “.

▶ Messung

Anschalten einer Sinusspannung, $U_{\text{eff}} = 10 \text{ mV}$, $f = 10 \text{ kHz}$, an die Eingangsbuchse (Bu1).

Ablesung der Instrumenten-Anzeige und Messung der Gleichspannung am DC-Ausgang (Bu3) hochohmig mit Digitalvoltmeter.

▶ Abgleich

Mit R52 Spannung am DC-Ausgang auf $+1 \text{ V} \pm 1 \text{ mV}$ einstellen.

Der Sollwert der Instrumentenablesung ist dann bei Ausschlag „10“.

5.5.2.6. Frequenzgangentzerrung des Hauptverstärkers Y2

▶ Geräteeinstellung:

Wie bei 5.5.2.5.

▶ Messung:

Anschalten von Sinusspannungen, $U_{\text{eff}} = 10 \text{ mV}$, $f = 10 \text{ kHz}$ bzw. 10 MHz , an die Eingangsbuchse (Bu1).

Messung der Gleichspannungen am DC-Ausgang (Bu3) mit Digitalvoltmeter.

► Abgleich

Mit C12 bei Signalfrequenz 10 MHz auf gleichen Wert der Gleichspannung am DC-Ausgang wie bei 10 kHz einstellen.

5.5.2.7. Frequenzgangentzerrung des Hauptteilers in Y2

► Geräteeinstellung:

Bereichsschalter „300 mV“;

Tiefpaß ausgeschaltet;

Gleichrichtungsart „U_{eff}“.

► Messung:

Anschalten von Sinusspannungen, $U_{\text{eff}} = 316,2 \text{ mV}$, $f = 10 \text{ kHz}$ bzw. 10 MHz an die Eingangsbuchse (Bu1).

Messung der Gleichspannung am DC-Ausgang (Bu3) mit Digitalvoltmeter.

► Abgleich:

Mit C4 bei Signalfrequenz 10 MHz auf gleichen Wert der Gleichspannung am DC-Ausgang wie bei 10 kHz einstellen.

5.5.2.8. Frequenzgangentzerrung des 40-dB-Vorteilers in Y7

► Geräteeinstellung:

Bereichsschalter „1 V“;

Tiefpaß ausgeschaltet;

Gleichrichtungsart „U_{eff}“.

► Messung:

Anschalten von Sinusspannungen, $U_{\text{eff}} = 1 \text{ V}$, $f = 1 \text{ kHz}$ bzw. 100 kHz oder 10 MHz an die Eingangsbuchse (Bu1).

Messung der Gleichspannung am DC-Ausgang (Bu2) mit Digitalvoltmeter.

► Abgleich:

Mit C8 bei Signalfrequenz 100 kHz und mit R2 bei $f = 10 \text{ MHz}$ jeweils auf gleichen Wert der Spannung am DC-Ausgang wie bei $f = 1 \text{ kHz}$ einstellen.

Nach diesen Einstellungen ist der Abgleich der Eingangskapazität entsprechend Abschnitt 5.5.2.1. zu kontrollieren und gegebenenfalls zu wiederholen.

5.5.2.9. Verstärkung des Vorverstärkers in Y1

► Geräteeinstellung:

Bereichsschalter „1 mV“;

Tiefpaß ausgeschaltet;

Gleichrichtungsart „ U_{eff} “.

► Messung:

Anschalten von Sinusspannungen, $U_{\text{eff}} = 1 \text{ mV}$, $f = 10 \text{ kHz}$ bzw. 10 MHz an die Eingangsbuchse (Bu1).

Messung der Gleichspannung am DC-Ausgang (Bu3) hochohmig mit Digitalvoltmeter.

► Abgleich:

Mit R28 bei Signalfrequenz 10 kHz am DC-Ausgang $+1 \text{ V} \pm 1 \text{ mV}$ einstellen;

mit C11 bei $f = 10 \text{ MHz}$ gleichen Wert der Spannung am DC-Ausgang wie bei $f = 10 \text{ kHz}$ einstellen.

5.5.2.10. Kalibrierung der Scheitel-Scheitelwert-Anzeige (Y4)

▶ Geräteeinstellung:

Bereichsschalter „10 mV“;

Tiefpaß ausgeschaltet;

Gleichrichtungsart „ U_{SS} “.

▶ Messung:

Anschalten von Sinusspannungen, $U_{SS} = 100 \text{ mV}$ ($\cong U_{\text{eff}} = 35,35 \text{ mV}$),
 $f = 10 \text{ kHz}$ bzw. 10 MHz an die Eingangsbuchse (Bu1).

Ablesung der Instrumenten-Anzeige und Messung der Gleichspannung
am DC-Ausgang (Bu3) hochohmig mit Digitalvoltmeter.

▶ Abgleich:

Mit R33 bei Signalfrequenz $f = 10 \text{ kHz}$ Gleichspannung am DC-Ausgang
 $+1 \text{ V} \pm 1 \text{ mV}$ einstellen.

Der Sollwert der Instrumentenablesung ist dann bei Ausschlag „10“.

Mit C10 ist eine Frequenzgangkorrektur der Scheitel-Scheitelwert-
Anzeige bei $f = 10 \text{ MHz}$ möglich.

Hierzu mit C10 bei $f = 10 \text{ MHz}$ auf gleichen Wert wie bei $f = 10 \text{ kHz}$
einstellen.

5.5.2.11. Verstärkung am AC-Ausgang (Bu2), (Trennverstärker Y5)

▶ Geräteeinstellung:

Bereichsschalter „10 mV“;

Tiefpaß ausgeschaltet;

Gleichrichtungsart „ U_{eff} “.

► Messung:

Anschalten von Sinusspannungen, $U_{\text{eff}} = 10 \text{ mV}$, $f = 10 \text{ kHz}$ bzw. 10 MHz , an die Eingangsbuchse (Bu1).

Messung der Wechselspannung am AC-Ausgang (Bu2) hochohmig mit AC-Digitalvoltmeter bzw. HF-Voltmeter.

► Abgleich:

Mit R8 bei Signalfrequenz 10 kHz auf $200 \text{ mV} \pm 1 \text{ mV}$ Wechselspannung am AC-Ausgang einstellen.

Mit C5 bei $f = 10 \text{ MHz}$ auf gleiche Wechselspannung am AC-Ausgang wie bei $f = 10 \text{ kHz}$ einstellen.

5.5.2.12. Kalibrierung der Instrument-Anzeige bei Vollausschlag

► Geräteeinstellungen:

Bereichsschalter beliebig zwischen $10 \text{ mV} \dots 30 \text{ V}$;

Tiefpaß ausgeschaltet;

Gleichrichtungsart beliebig.

► Messung:

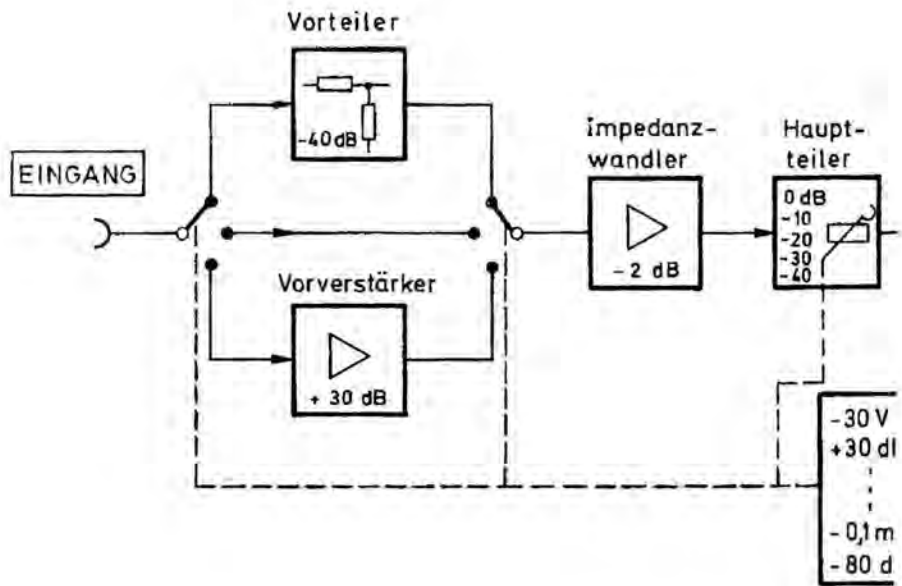
Eine Wechselspannung mit $f > 1 \text{ kHz}$ an die Eingangsbuchse (Bu1) anschalten.

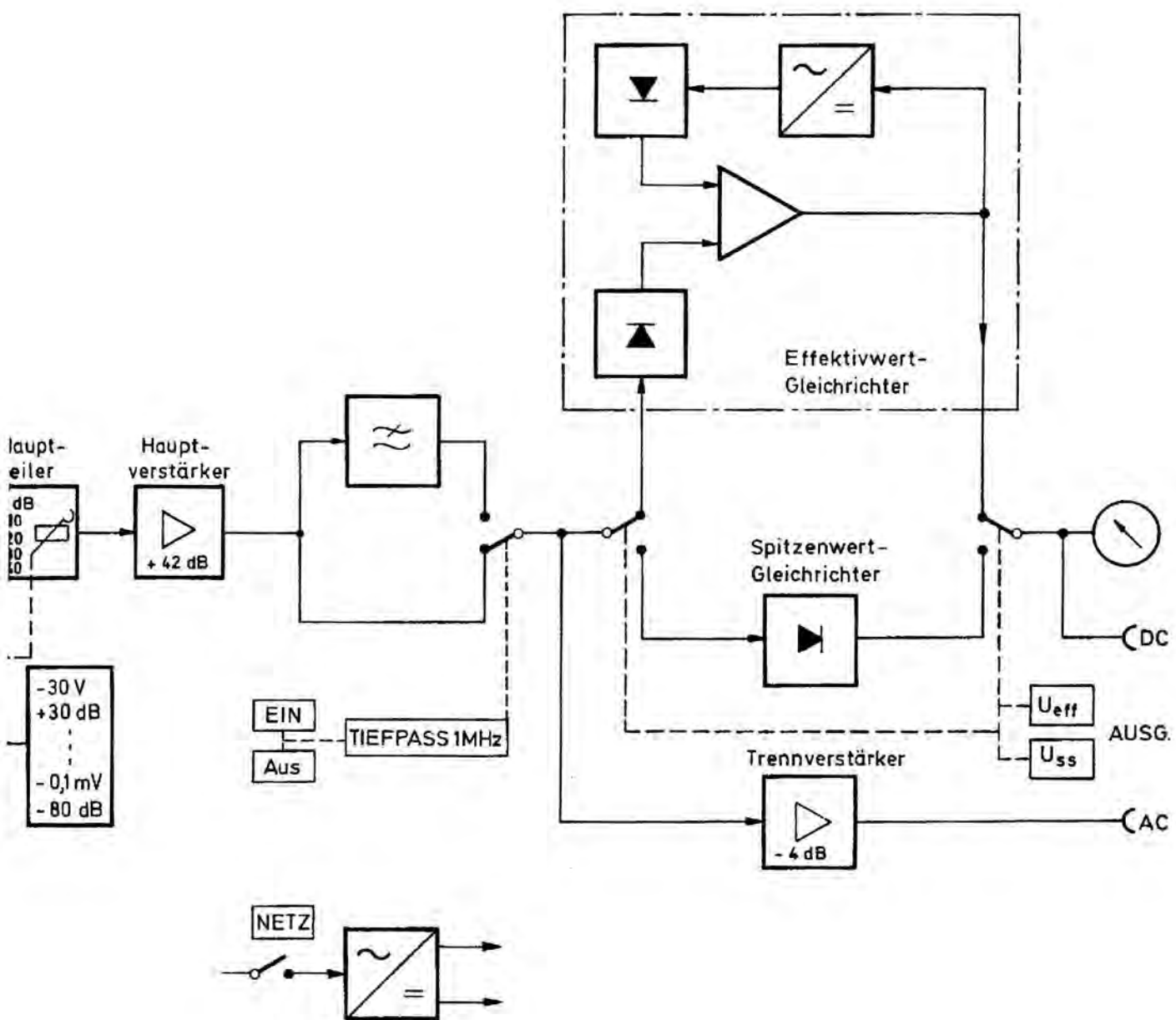
Eingangsspannung so einstellen, daß am DC-Ausgang eine Gleichspannung von $1 \text{ V} \pm 1 \text{ mV}$ vorhanden ist (Messung hochohmig mit Digitalvoltmeter).

Ablezen der UVM-Anzeige.

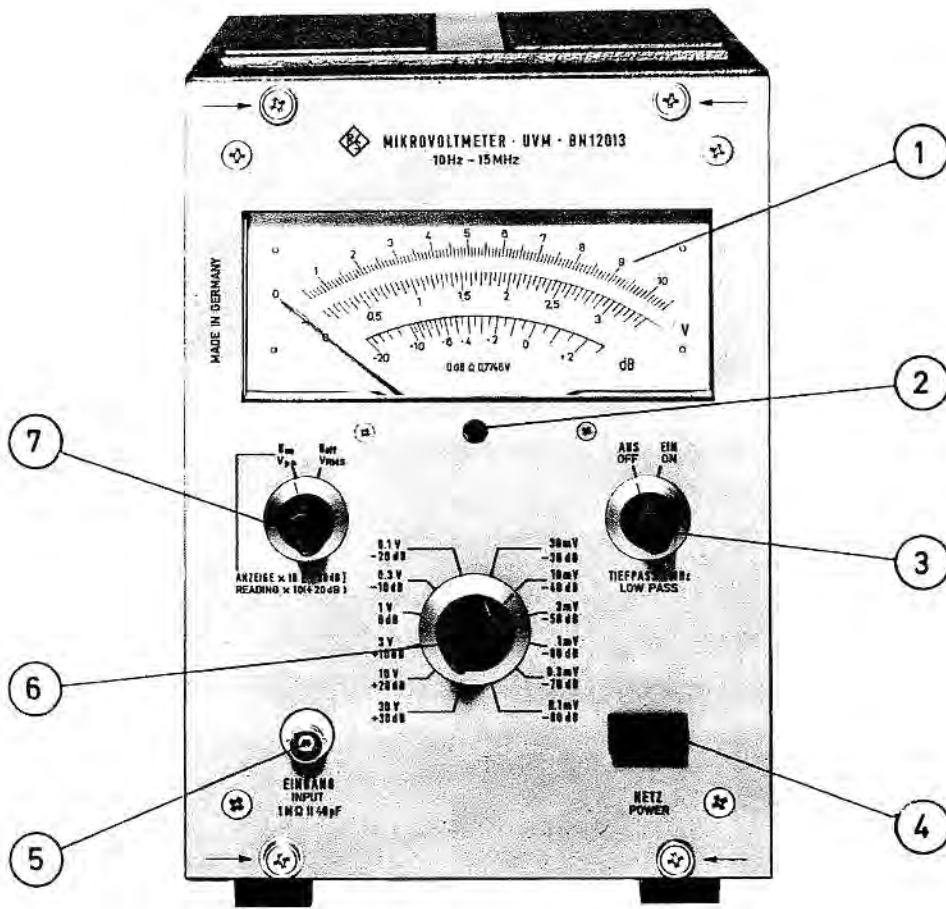
► Abgleich:

Mit R1 UVM-Anzeige auf Anzeigewert „10“ einstellen (bei $1 \text{ V} \pm 1 \text{ mV}$ am DC-Ausgang).

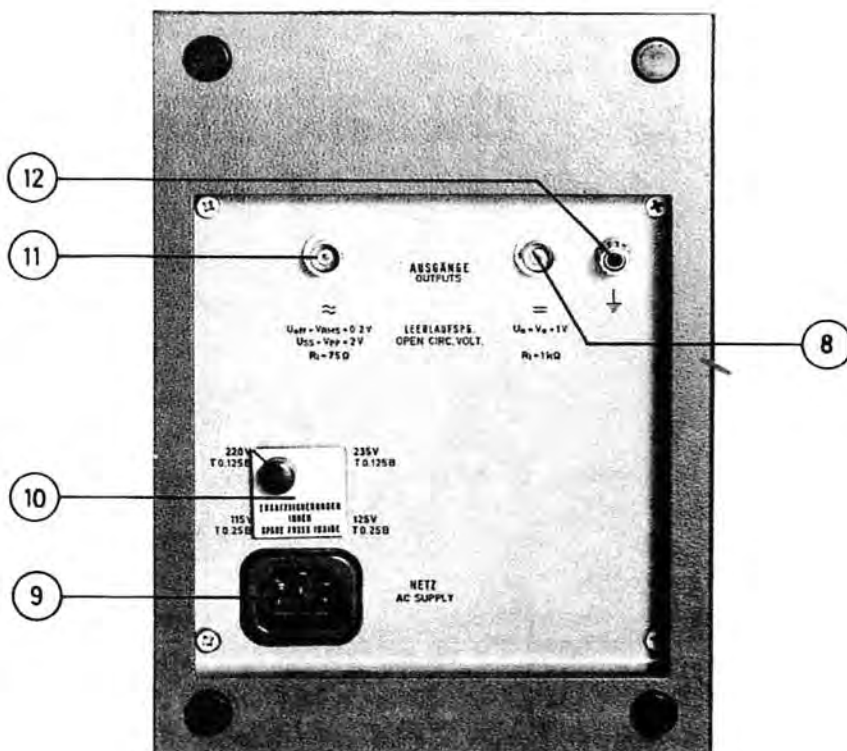




Blockschaltbild



Bedienungsbild Frontseite



Bedienungsbild Rückseite

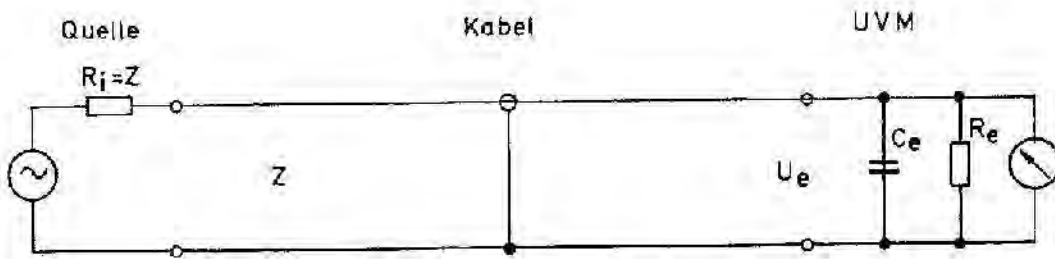


Bild 2-3.1

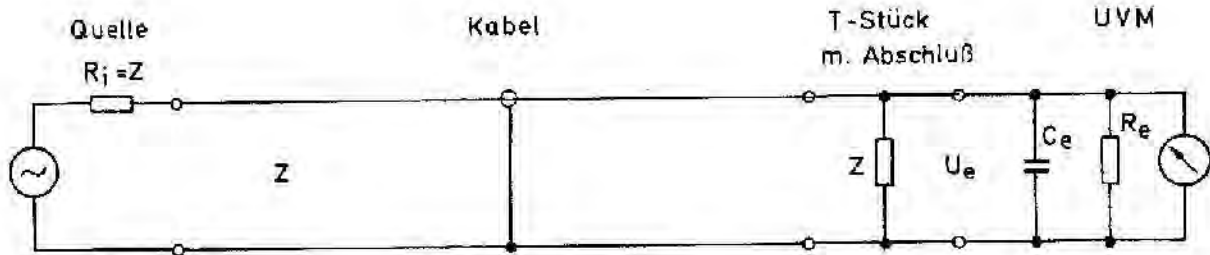
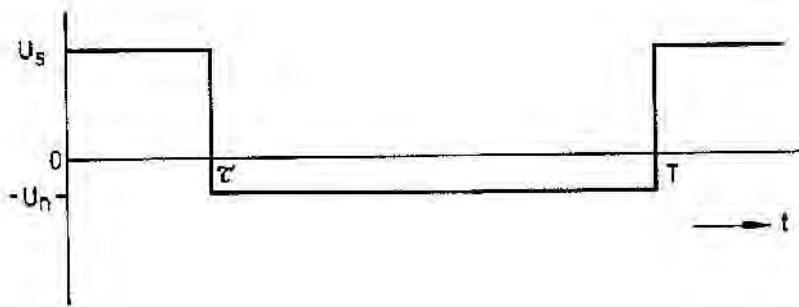


Bild 2-3.2

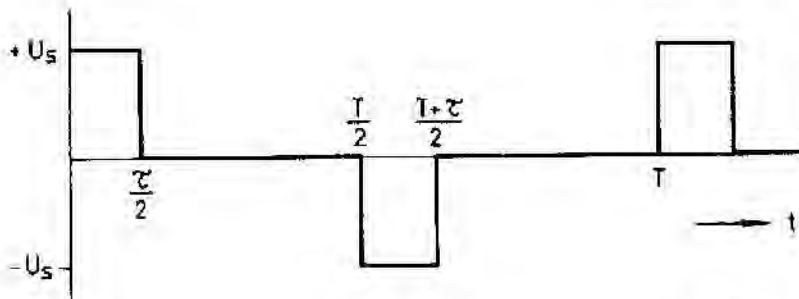
Bild 2-3 Anschluß des Meßobjekts



Unsymmetrische Pulsfolge

$$S = \sqrt{\frac{\tau}{z} - 1}$$

$$U_n = \frac{z}{\tau - z} \cdot U_s$$



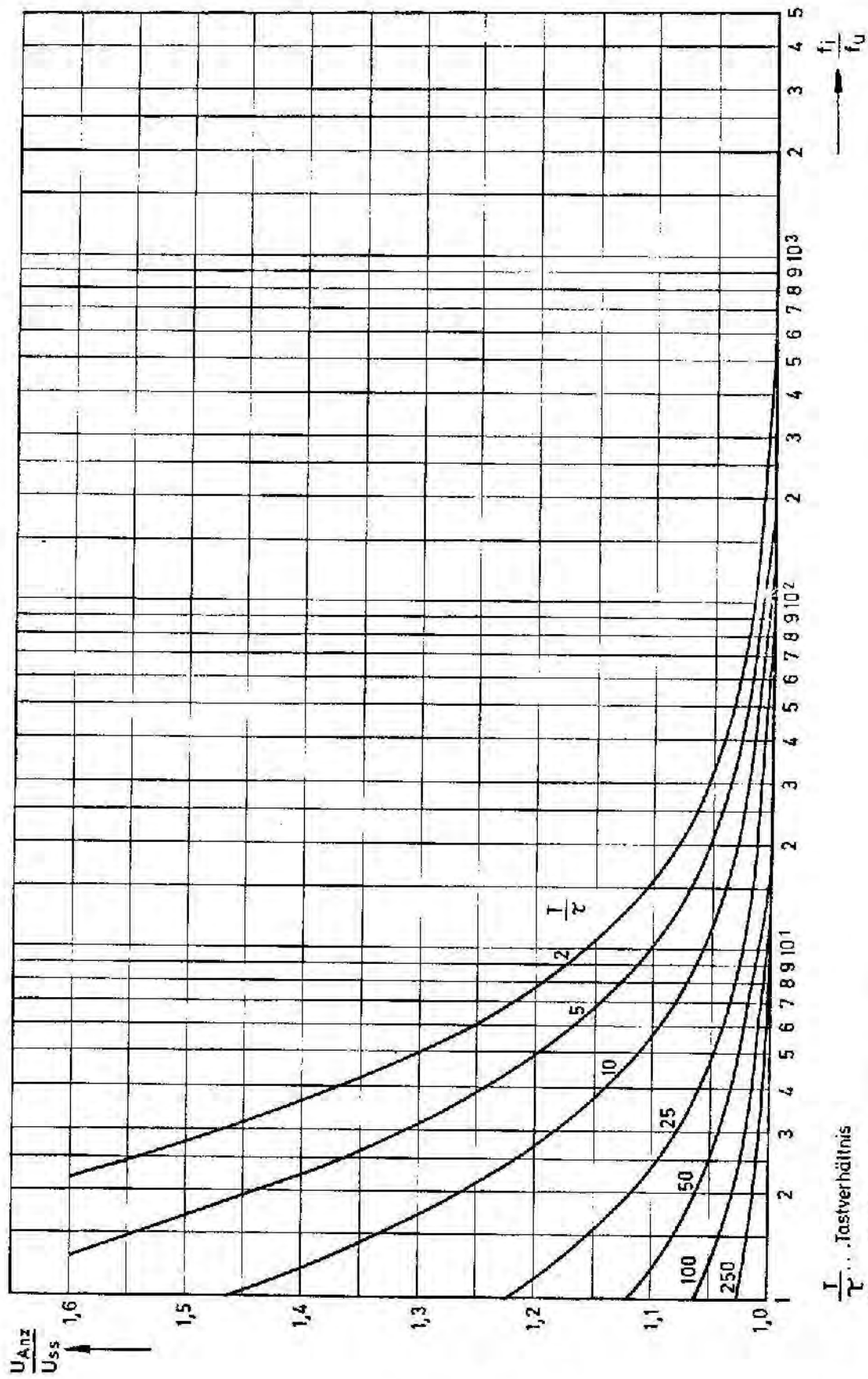
Symmetrische Pulsfolge

$$S = \sqrt{\frac{\tau}{z}}$$

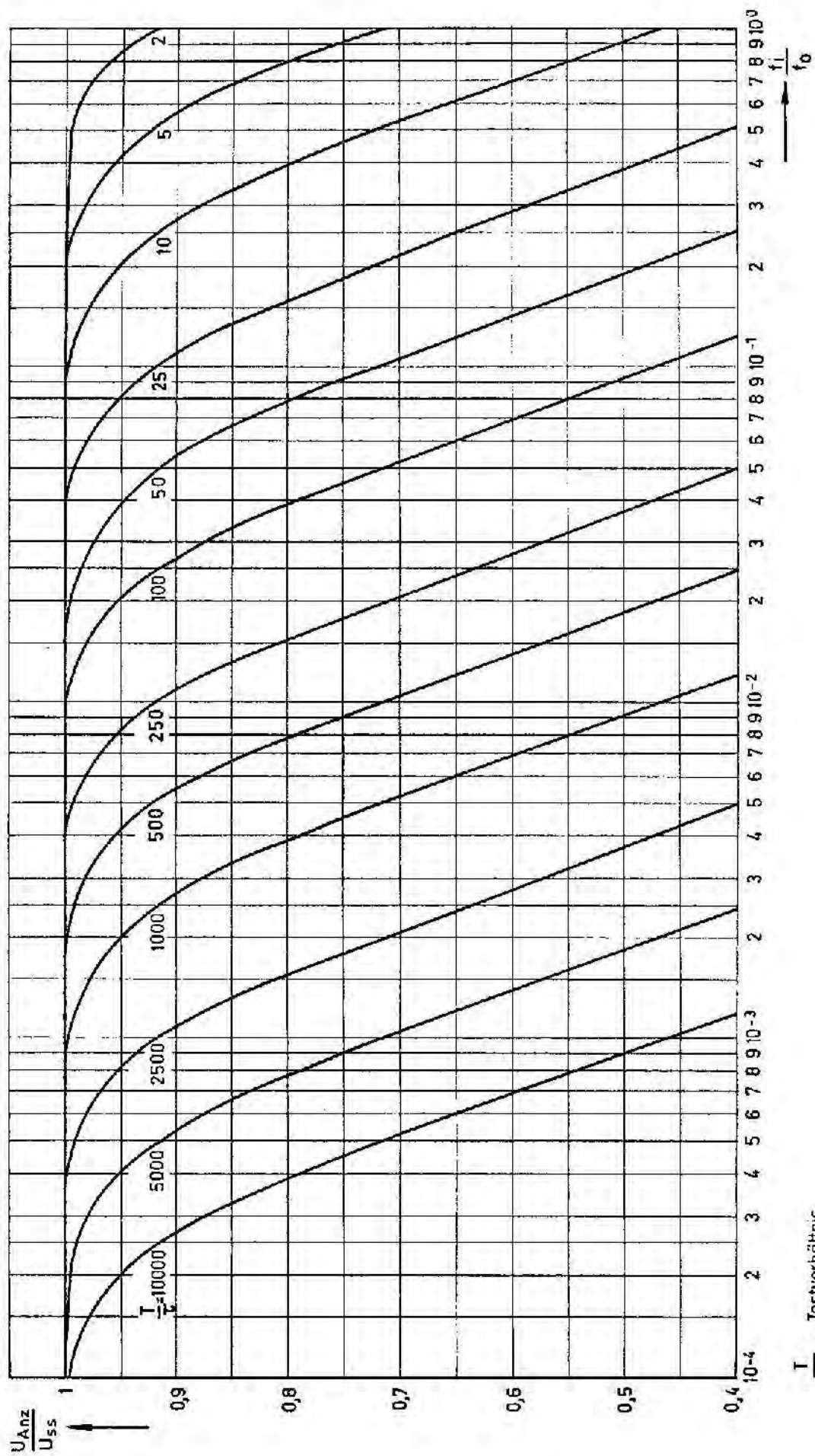
Bild 2-4 Messung von Pulsspannungen

Bild 2-3

Bild 2-4



Meßfehler der Scheitel - Scheitelwertanzeige bei niedrigen Pulsfrequenzen

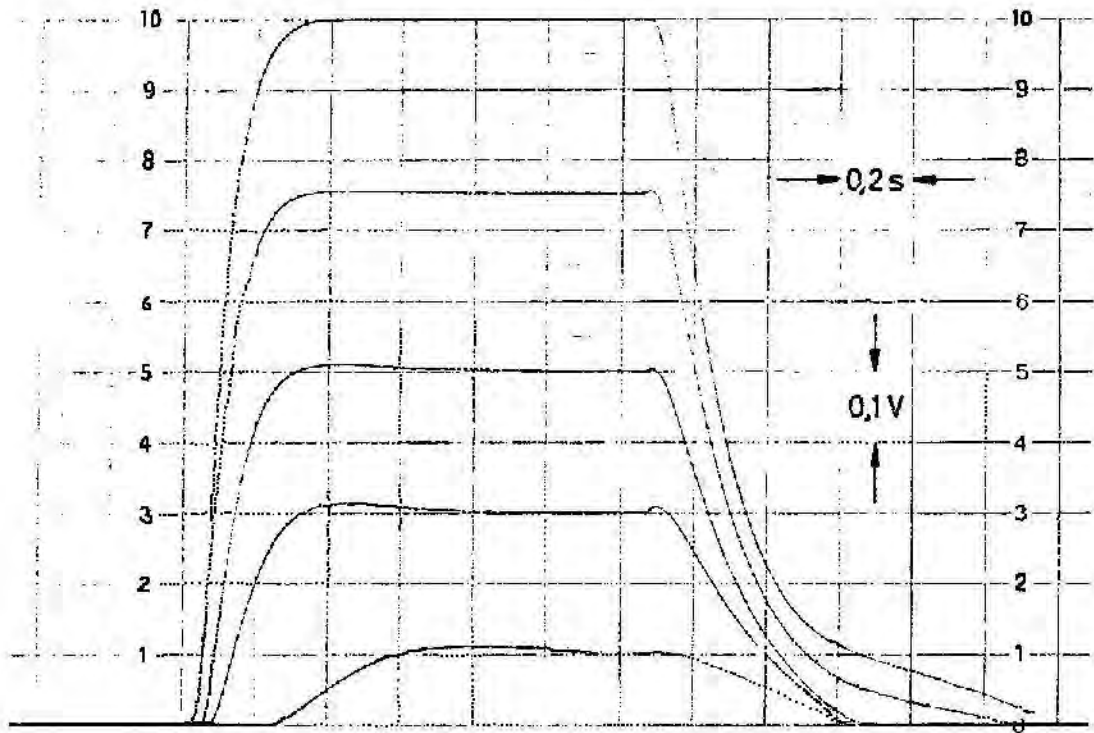


$\frac{T}{\bar{T}}$... Tastverhältnis

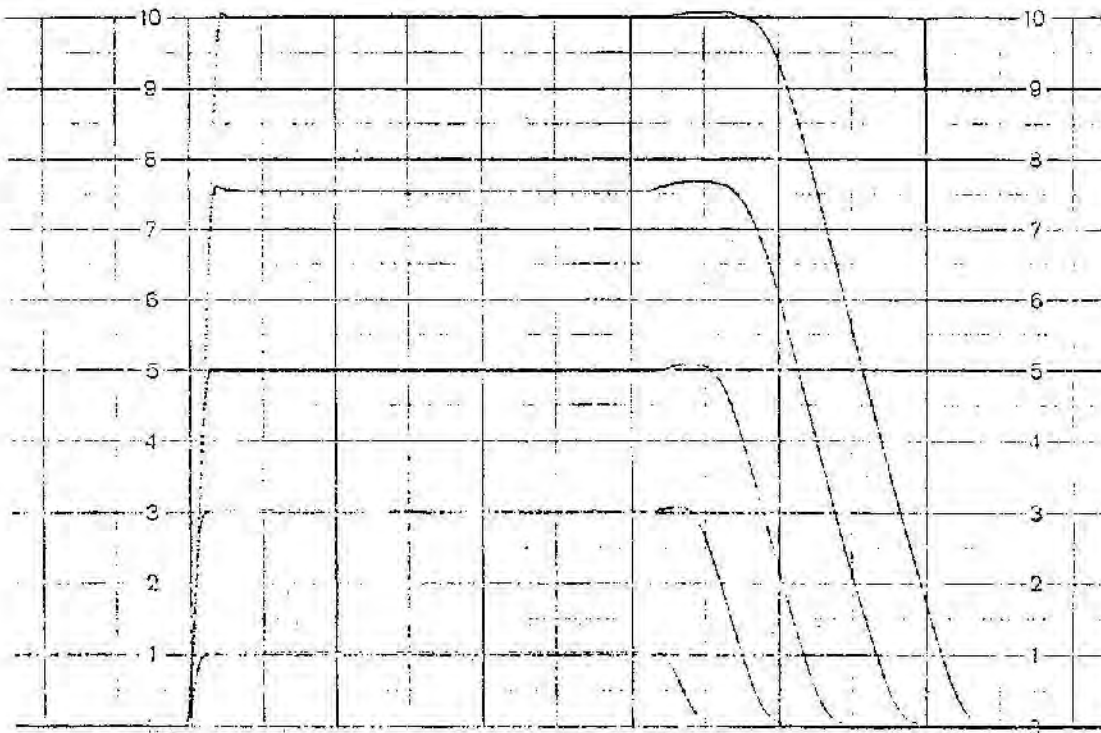
f_1 ... Pulsfrequenz

f_0 ... obere 3dB - Grenzfrequ. des UVM

Meßfehler der Scheitel - Scheitelwertanzeige bei hohen Pulsfrequenzen



Effektivwertgleichrichtung



Scheitel - Scheitelwertgleichrichtung

Sprungübergangsverhalten

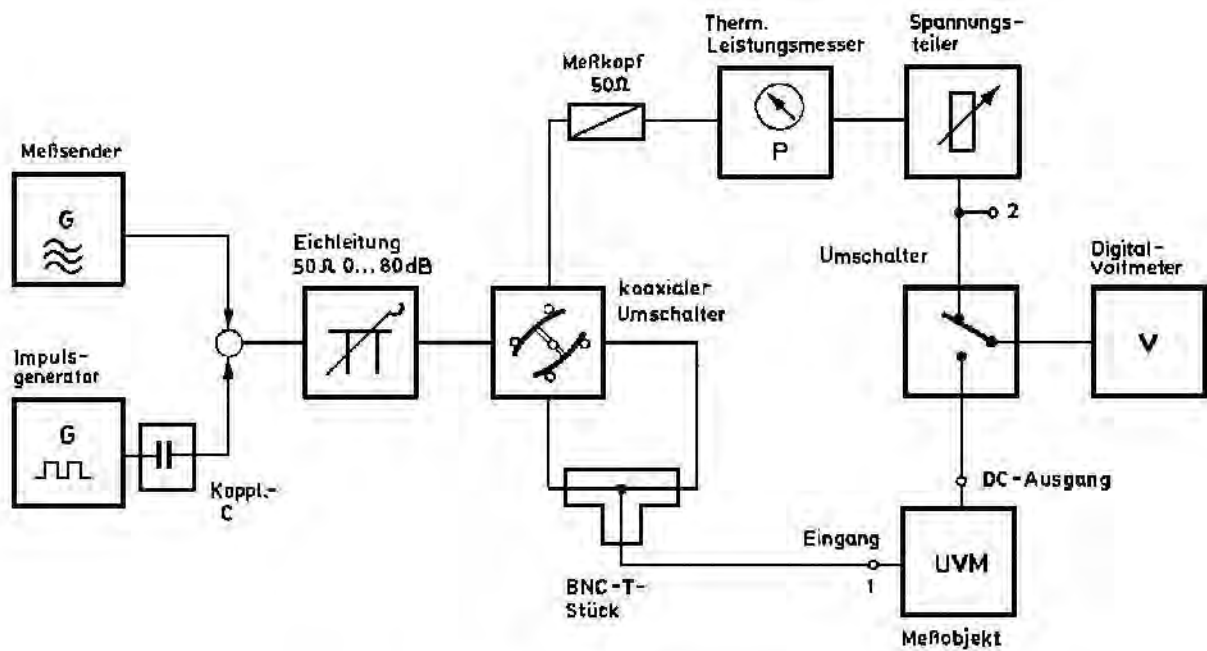


Bild 3-1 Messung des UVM-Frequenzganges

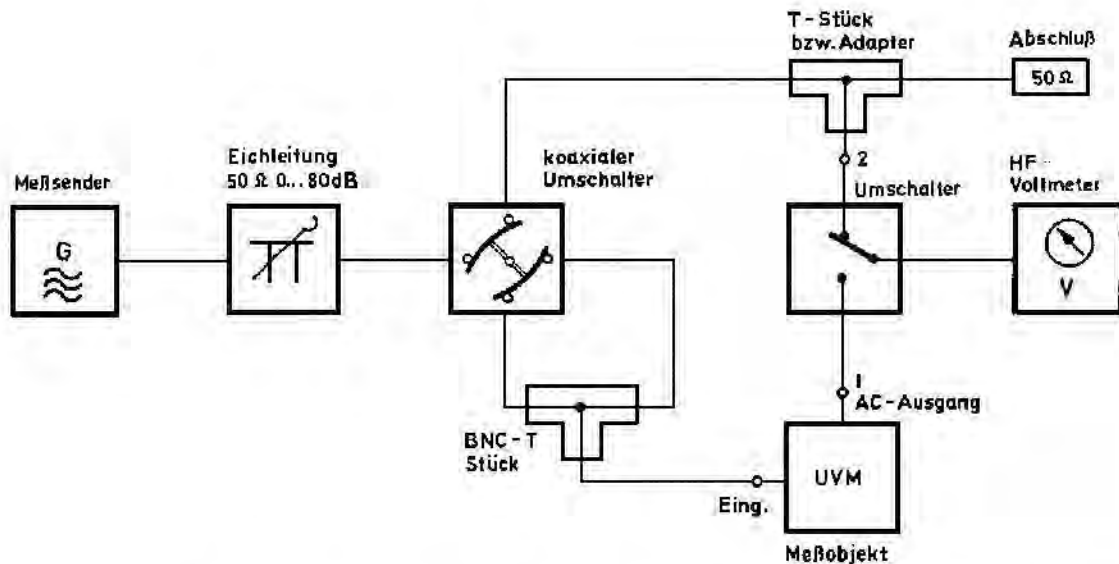
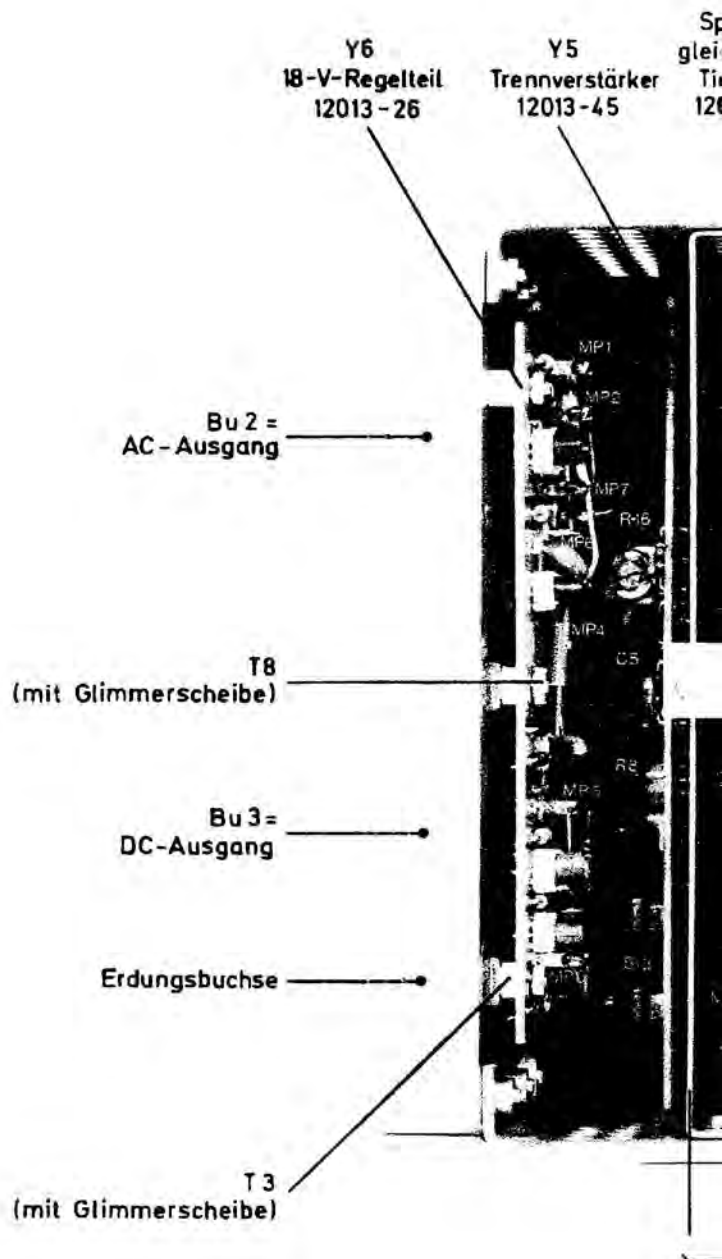
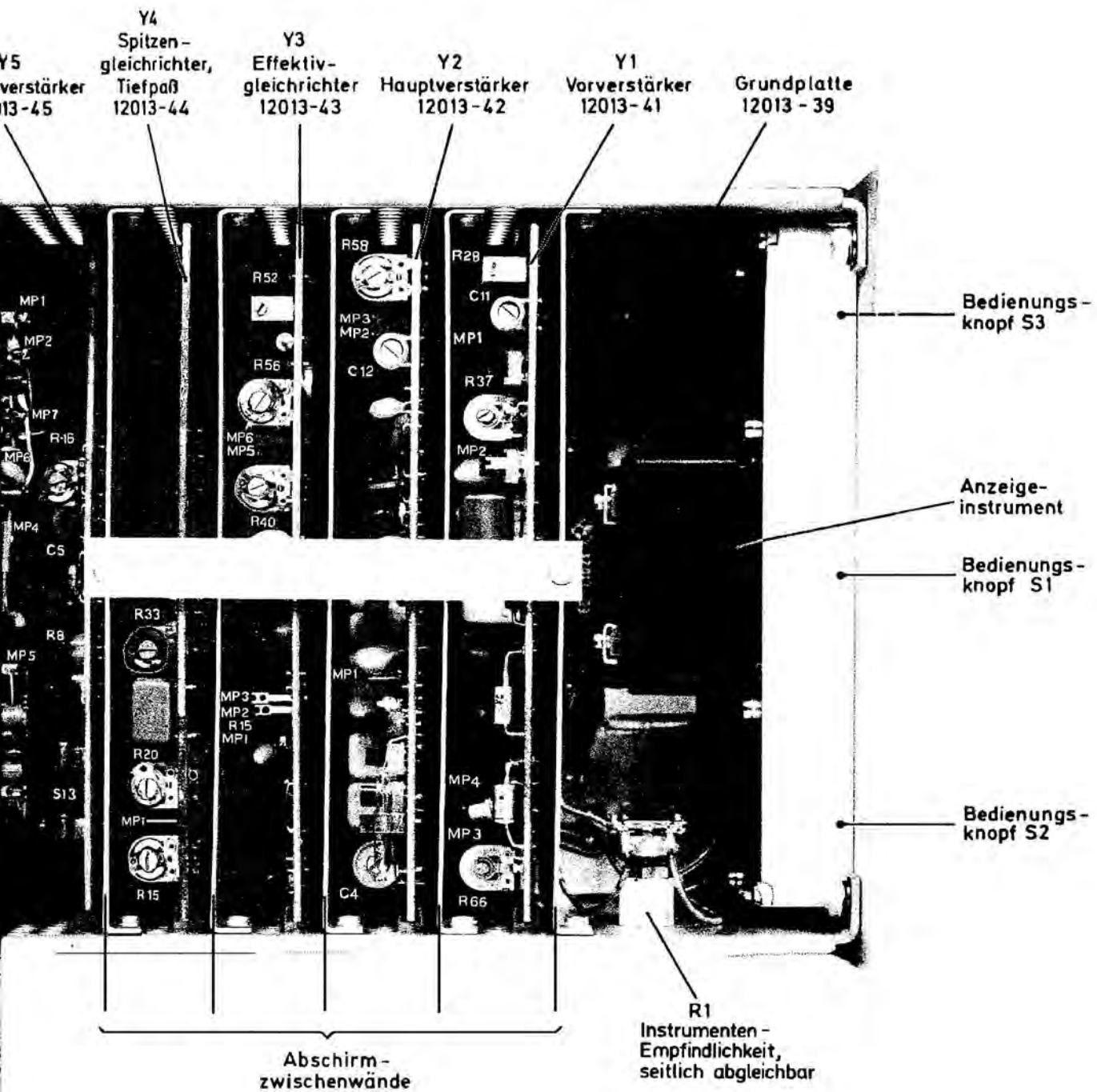
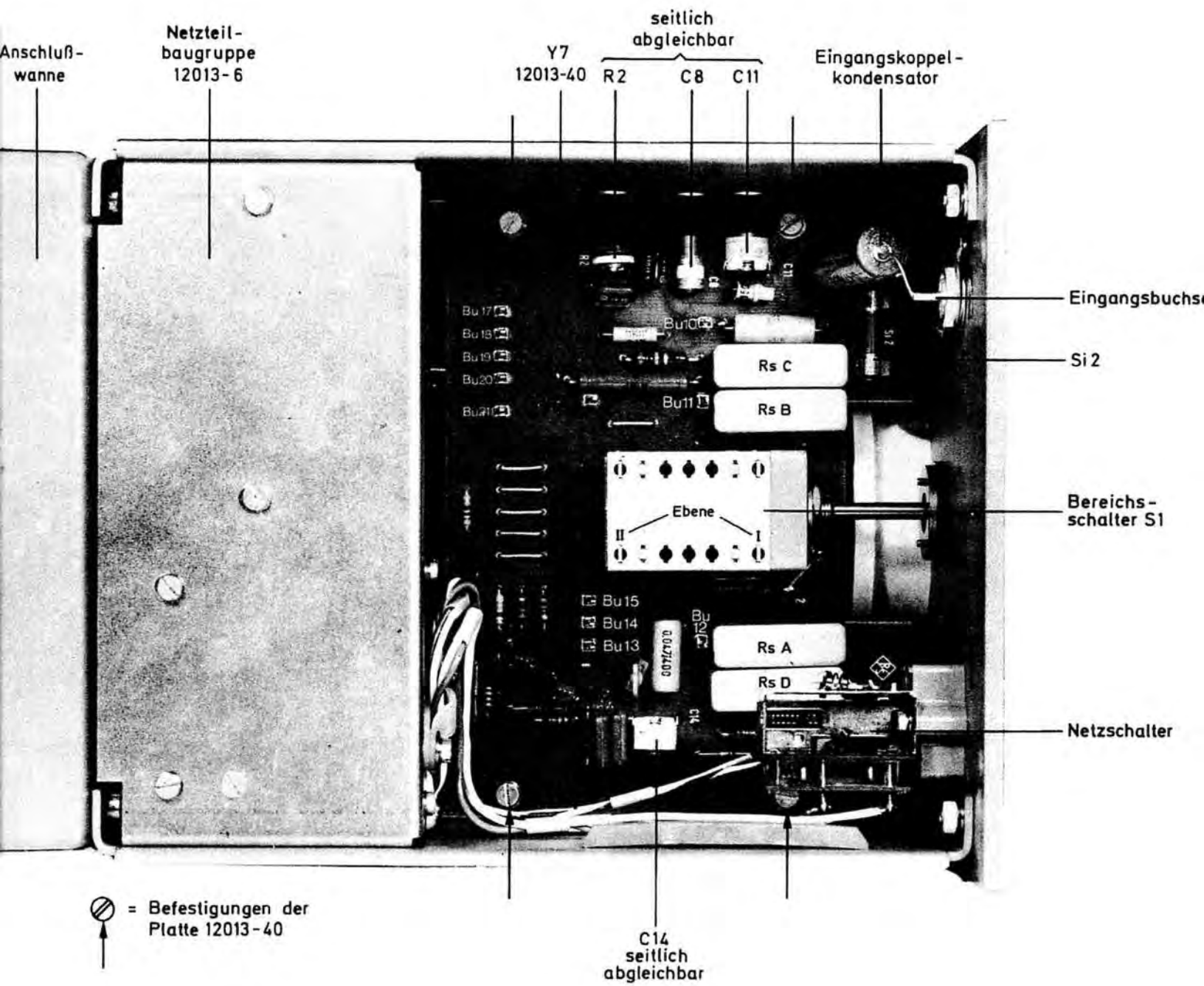


Bild 3-2 Messung des UVM-Verstärkerfrequenzganges

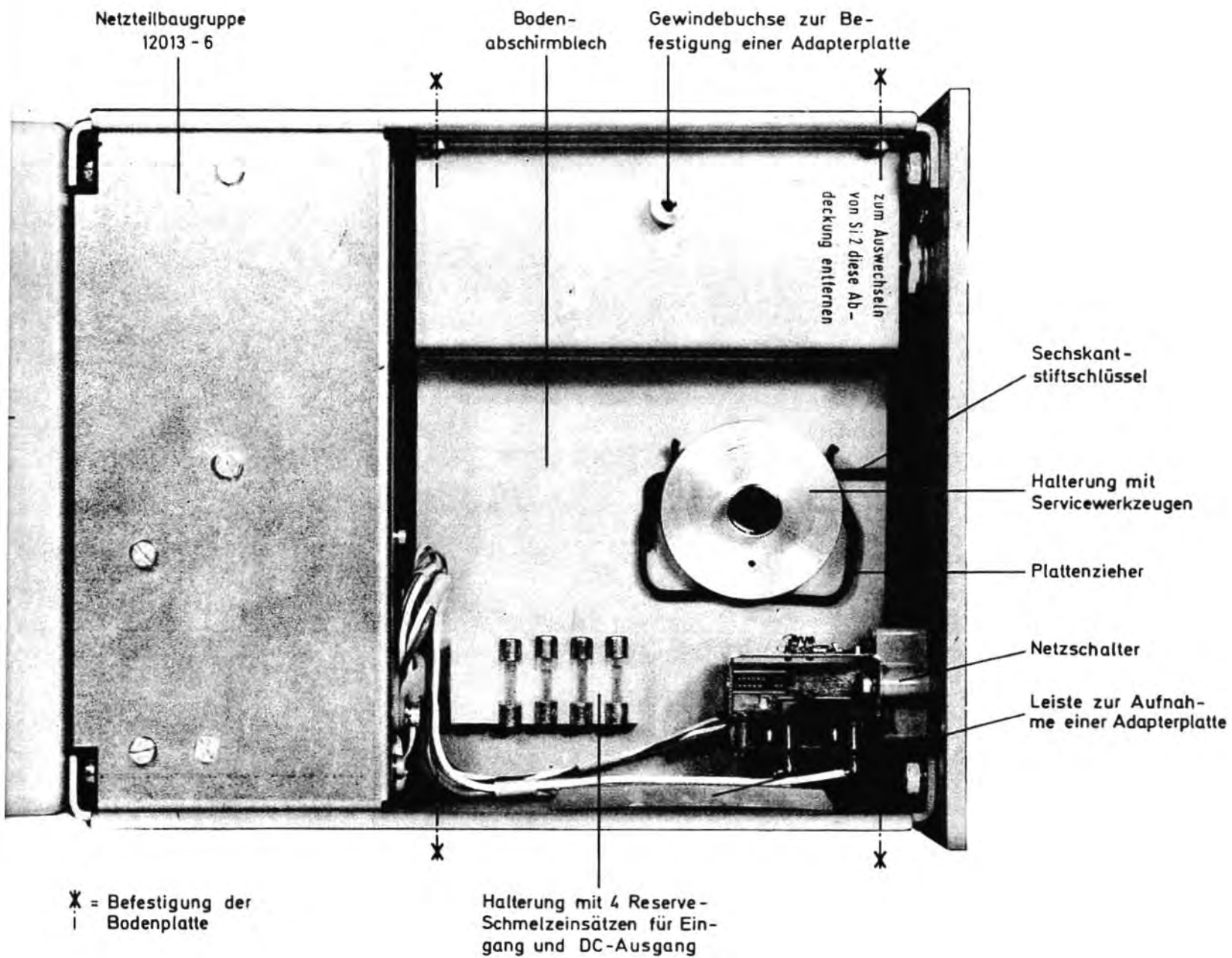




Innenansicht von oben



Ansicht von unten, Bodenplatte entfernt



Ansicht von unten

Tabelle 5-1 Relaispläne

Bereich	Geschlossene Relaiskontakte im:			Dämpfungsstufe des Hauptteilers	Bemerkung
	Teiler 12013-40	Vorverstärker 12013-41	Hauptverstärker 12013-42		
0,1 mV -80 dB 0,3 mV -70 dB 1 mV -60 dB 3 mV -50 dB	a	a	e f g h	0 dB 10 dB 20 dB 30 dB	30 dB-Vorverstärker in Y1 ist vorgeschaltet
10 mV -40 dB 30 mV -30 dB 0,1 V -20 dB 0,3 V -10 dB	b, d	b	f g h i	10 dB 20 dB 30 dB 40 dB	
1 V 0 dB 3 V +10 dB 10 V +20 dB 30 V +30 dB	c, d	c	f g h i	10 dB 20 dB 30 dB 40 dB	40 dB-Vorteiler in 12013-40 ist eingeschaltet

Tiefpaß	Relaiskontakte im Spitzengleichrichter 12013-44	
	Ruhelage	Arbeitslage
Ein		a
Aus	a	

Umschaltung der Gleichrichtung	Relaiskontakte im Spitzengleichrichter 12013-44	
	Ruhelage	Arbeitslage
U_{eff}	b, c	
U_{ss}		b, c

Tabelle 5-1 Relaispläne



MIKROVOLTmeter · UVM · BN 12013
10 Hz - 15 MHz



MADE IN GERMANY

FNr. 870 560/2

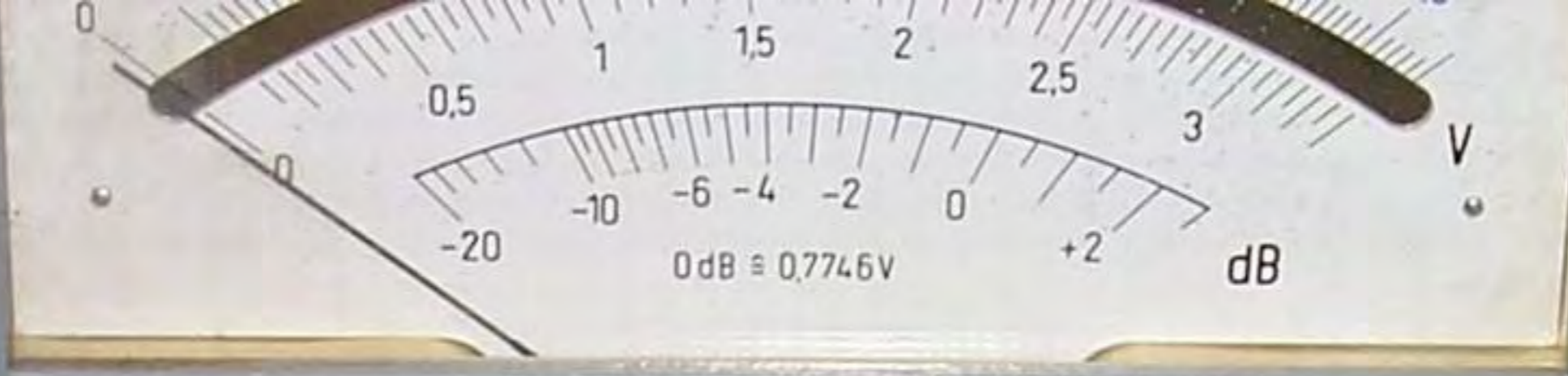
U_{ss} U_{eff}
 V_{PP} V_{RMS}
 ANZIGEB. (+20 dB)
 READING (+20 dB)

0.1 V 30 mV
 -20 dB -30 dB
 0.3 V 10 mV
 -10 dB -40 dB
 1 V 2 mV

AUS OUT
 EIN IN
 TIEFF. MHz
 LOW PASS

MADE IN GER

FNr. 870560/2



U_{ss}
 V_{pp}

U_{eff}
 V_{RMS}

ANZEIGEBE (+20 dB)
 READING (+20 dB)

0.1 V	-20 dB	30 mV	-30 dB
0.3 V	-10 dB	10 mV	-40 dB
1 V	0 dB	3 mV	-50 dB
3 V	+10 dB	1 mV	-60 dB
10 V	+20 dB	0.3 mV	-70 dB
30 V	+30 dB	0.1 mV	-80 dB

AUS
 OUT

EIN
 IN

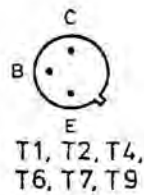
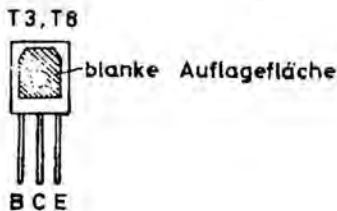
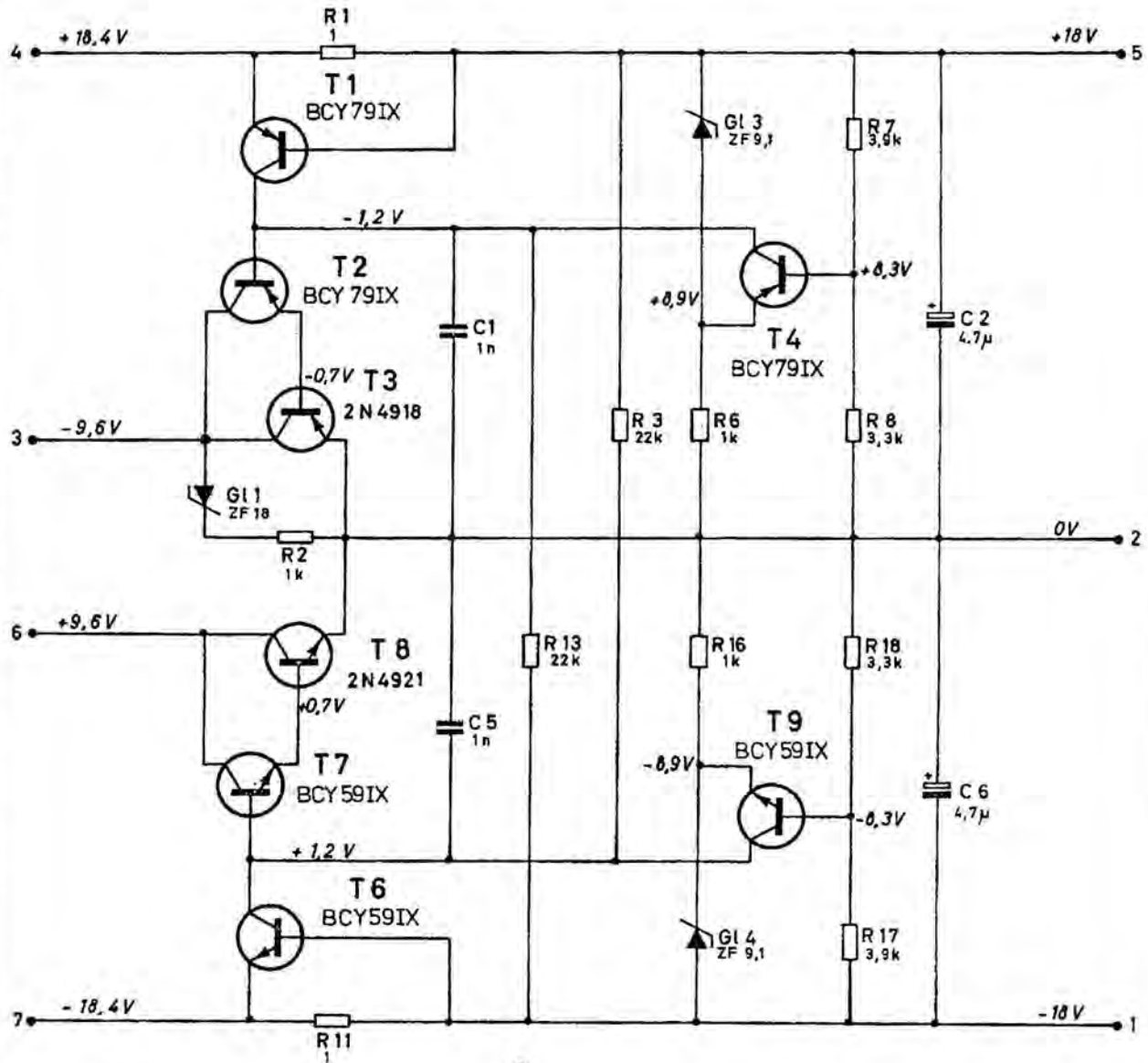
TIEFFREQUENZ
 LOW PASS

EINGANG
 INPUT
 $1\text{ M}\Omega \parallel 40\text{ pF}$

NETZ
 POWER

ROHDE & SCHWARZ

Diese Zeichnung ist unser Eigentum. Verweigerung, Vervielfältigung, unbefugte Verwertung, Mitteilung an andere ist strafbar und schadenersatzpflichtig.




hierzu Schalteilliste 12013-26 Sa


1 CDE	Datum	Name	Änd. zust.	Änd.-Mitgl. Nr.	Datum	Name	Zeichn. Nr.	best. aus	1 Blatt
gezeichnet	14. 2. 69	Mz	a	—	8. 7. 69	Volk	12013-26 S	Blatt Nr.	
bearbeitet		Volk	b	14905	12. 11. 69	Volk		Blatt Nr.	
geprüft	4. 8. 69	Betz	c	15977	17. 12. 71	Ka	Benennung	18-V-Regelteil (Gr.)	
normgepr.			d	17752	13. 4. 73	Wag			

Diese Zeichnung ist unser Eigentum. Vervielfältigung, Verbreitung, Weitergabe, Nachahmung, Fälschung an anderer Stelle ist strafbar und schadensträglich.

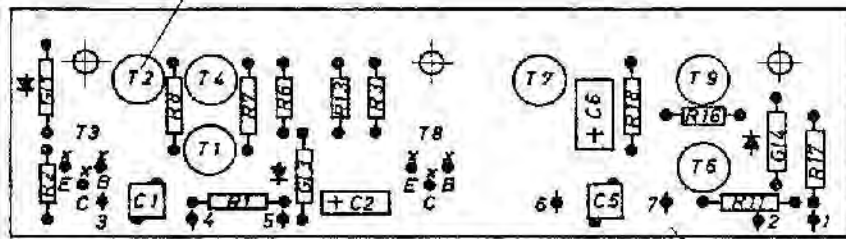
Kennzeichen	Stückzahl	Benennung	Zeich.-Nr.	Bemerkungen
1	2	3	4	5
C 1		Keramik-Kondensator	CCG 94/1000	
C 2		Tantal-Elko	CEW 41522 u 4,7	
C 5		Keramik-Kondensator	CCG 94/1000	
C 6		Tantal-Elko	CEW 41522 u 4,7	
G11		Z-Diode ZF 18	GEE 25420 E 18	
G13		Z-Diode ZF 9,1±1%	GEE 23420 E 9,1	
G14		Z-Diode ZF 9,1±1%	GEE 23420 E 9,1	
R 1		Schichtwiderstand	WFE 221 E 1	
R 2		Schichtwiderstand	WFE 121 k 1	
R 3		Schichtwiderstand	WFE 121 k 22	
R 6		Schichtwiderstand	WFE 121 k 1	
R 7		Schichtwiderstand	WFE 241 k 3,9	

 ROHDE & SCHWARZ MÜNCHEN	Änd.- zust.	Änd.- Mittig. Nr.	Datum	Name	Liste Nr. 12013 - 26 Sa	Liste besteht aus 2 Blatt Blatt Nr. 1
	a	-	24.7.69	Volk		
	b	17752	4.73	Wag		
1 GDE	Datum	Name	Ersatz für Liste			
geschrieben	13.2.69	Volk	Zusätzliche Sachverhalte zu			
bearbeitet		Volk	18-V-Regelteil (Gruppe)			
geprüft	4.9.69	retz				
normgeprüft						

Typ. Kenn- zeichen	Stück- zahl	Benennung	Such-Nr.	Bemerkungen
1	2	3	4	5
R 8		Schichtwiderstand	WFE 241 k 3,3	
R11		Schichtwiderstand	WFE 221 E 1	
R13		Schichtwiderstand	WFE 121 k 22	
R16		Schichtwiderstand	WFE 121 k 1	
R17		Schichtwiderstand	WFE 241 k 3,9	
R18		Schichtwiderstand	WFE 241 k 3,3	
T 1		Si-Trans. BCY79IX	GQE 25541	
T 2		Si-Trans. BCY79 IX	GQE 25541	
T 3		Si-Trans. 2 N 4918	GPE 24360	
T 4		Si-Trans. BCY79 IX	GQE 25541	
T 6		Si-Trans. BCY59 IX	GQF 25541	
T 7		Si-Trans. BCY59 IX	GQF 25541	
T 8		Si-Trans. 2 N 4921	GPF 24360	
T 9		Si-Trans. BCY59 IX	GQF 25541	

 ROHDE & SCHWARZ MÜNCHEN		Änd.- zust.	Änd.-Mittig. Nr.	Datum	Name	Liste Nr. 12013 - 26 Sa	Liste besteht aus Blatt Blatt Nr. 2
		b	17752	4.73	Jag.		
1 CDV	Datum	Name			Erstellt für Liste		
gezeichnet	13.2.69	Volk			Stichtag/Sehmittage zu		
bearbeitet		Volk					
geprüft		Be.					
normgeprüft							
18-V-Regelteil (Gruppe)							

GZT 20283
(6 Stück)



-2.6V

- ◆ KLL 30804 (7 Stück)
- ◆ Schlitzrichtung der Lötöse
- ◆ x KLL 10600 (6 Stück) ausgemittelt

Diese Zeichnung ist ohne Eigenumvervielfältigung, Umbearbeitung, Verwertung, Mitteilung an andere, etc. ohne schriftliche Genehmigung der Rohde & Schwarz AG. Nachdruck ist strafbar und schadenbringend.

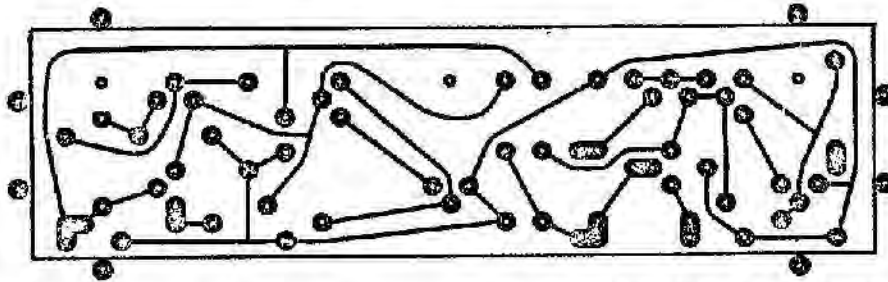
hierzu 12013-26 S
12013-26 St

1-Projektion, nach E Maßstab Nr.	ROHDE & SCHWARZ MÜNCHEN		Halbzeug, Werkstoff				Untolerierte Maße	Zeichn. Nr.
							Maßstab	12013 - 26
1CDD	Datum	Name	Änd. zust.	Änd. Mittlg. Nr.	Datum	Name	Ersatz j. Zeichn.	
gezeichnet	8.7.69	Wm	8	17752	4.73	WAG		
bearbeitet								
geprüft	11.3.69	Pe						
normgepr.								
10-V-Regelteil (Gr.)								

bearbeitet nach HVN150
 hierzu 12013-26.1/1DV
 12013-26.1/2DV



120 ± 0,2mm



1CDD/Wm 10.7.69

12013-26.1/1DV

bearbeitet aus 12013-26.1
 Zeichnung besteht aus 2 Blatt

Diese Zeichnung ist unter Einwirkung von Licht, Wärme, Feuchtigkeit, mechanischer Beanspruchung, Vibration, Schwingung, Feuchtigkeit, Luftverschmutzung, Salzkrusten, Säure, Alkali, Öl, Fett, Staub, Schweißrauch, etc. zu zerstören.

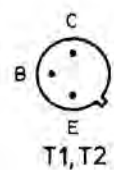
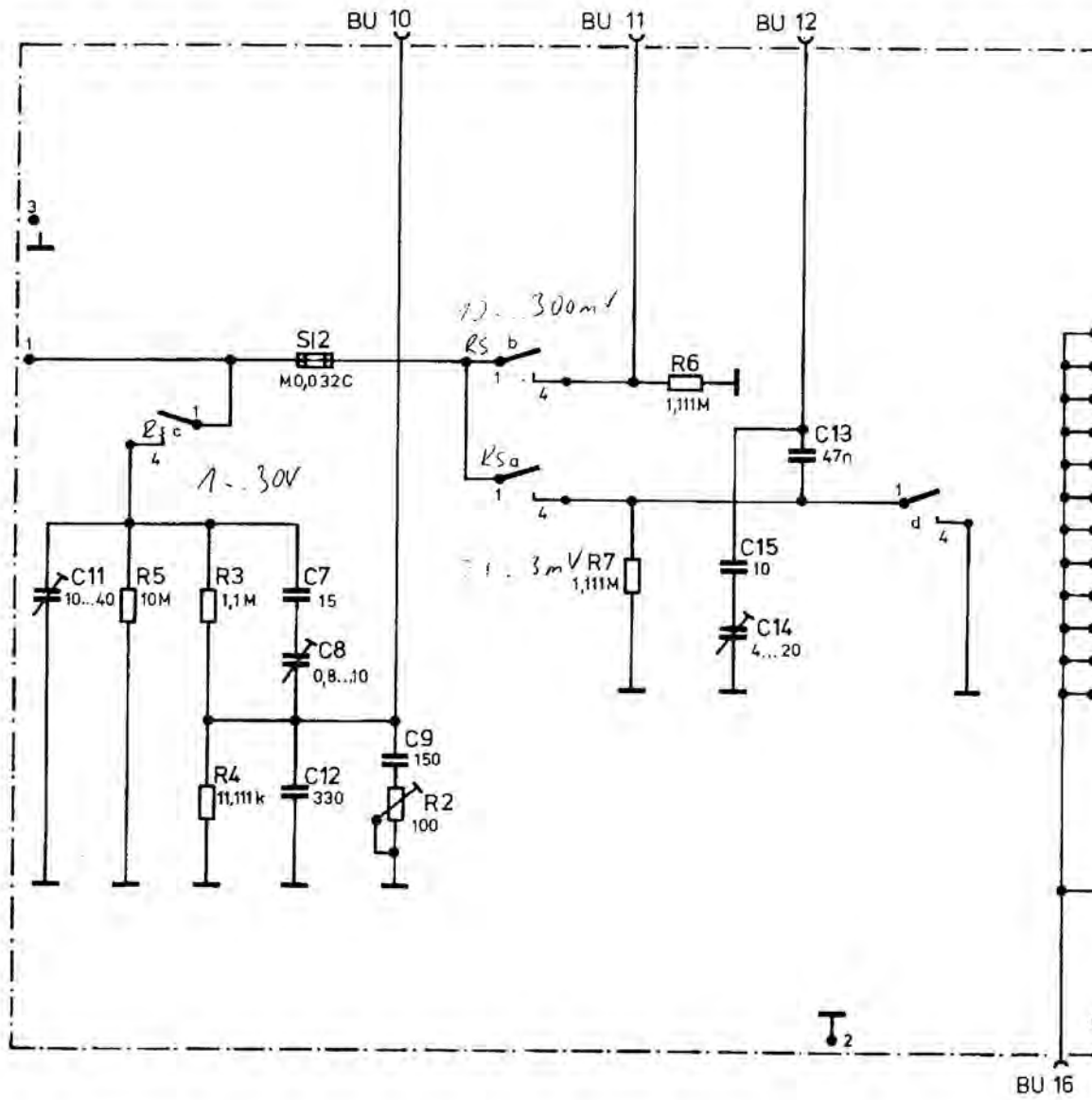
PS ROHDE & SCHWARZ MÜNCHEN	Halbzeug, Werkstoff		Untolerierte Maße		Zeichn. Nr.		
			Maßstab		12013-26.1Bl. 1		
1CDD	Datum	Name	Änd. zuel.	Änd. N. / M. / G. Nr.	Datum	Name	Ersatz f. Zeichn.
gezeichnet	26.9.69	Lr					
bearbeitet							Platte
geprüft	28.9.69	Pl					

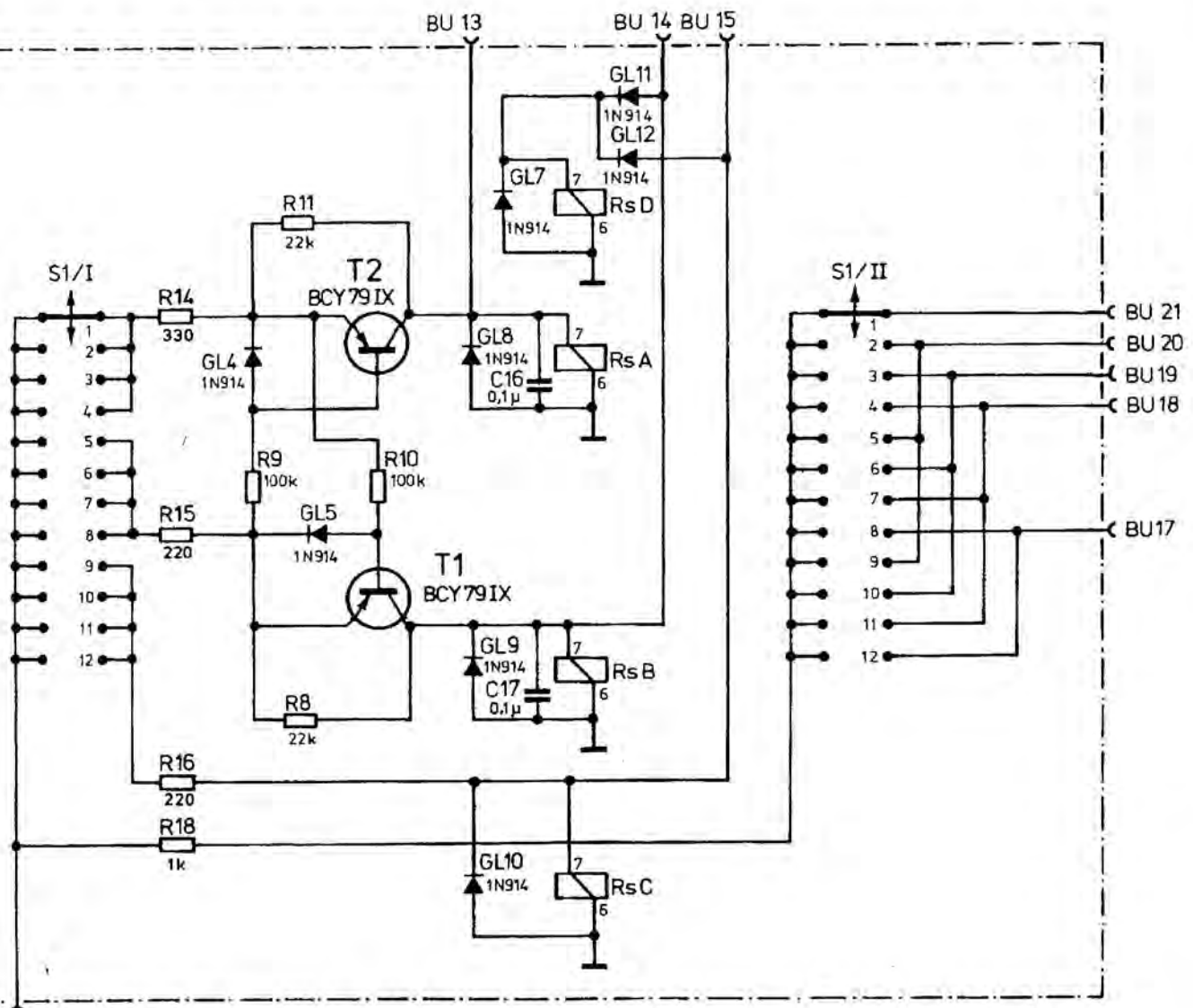
And. zuset.	
And. Mittig. Nr.	
Datum	
Name	
And. zuset.	
And. Mittig. Nr.	
Datum	
Name	
And. zuset.	
And. Mittig. Nr.	
Datum	
Name	

Diese Zeichnung ist unser Eigentum. Vertriebfähigkeit, unbefugte Vervielfältigung, Verbreitung an andere ist strafbar und schadenersatzpflichtig.


ROHDE & SCHWARZ · MÜNCHEN

1EMU	3. 11. 71	3	Name	And. Mittig. Nr.	Datum	Name
gezeichnet	Schim	a	17516	9. 10. 72	KL	
bearbeitet	Ka	b	17752	13. 4. 73	Wag	
geprüft						
normgepr.						






hierzu 12013-40Sa

<p>Stromlauf zu</p>  <p>Teiler (Gr.)</p>	<p>Zeichn. Nr.</p> <p>12013-40 S</p>
---	--------------------------------------


1	2	3	4	5	6
G111		Si-Diode 1 N 914	GFE 26421		
G112		Si-Diode 1 N 914	GFE 26421		
R 2		Schicht-Drehwiderst.	WSU 20600 E 100		
R 3		Schichtwiderstand	WGD 25754		
R 4		Schichtwiderstand	WGD 24753		
R 5		Schichtwiderstand	WFE 321 M 10		
R 6		Schichtwiderstand	RF 067.9074		
R 7		Schichtwiderstand	RF 067.9074		
R 8		Schichtwiderstand	WFE 121 k 22		
R 9		Schichtwiderstand	WFE 121 k 100		
R10		Schichtwiderstand	WFE 121 k 100		
R11		Schichtwiderstand	WFE 121 k 22		
R14		Schichtwiderstand	WFE 121 E 330		
R15		Schichtwiderstand	WFE 121 E 220		
R16		Schichtwiderstand	WFE 121 E 220		
R18		Schichtwiderstand	WFE 121 k 1		

Diese Zeichnung ist unser Eigentum. Verunfälschte, unbehobene Verweirung, Mitteilung an andere ist strafbar und ist schwerstrafbar.

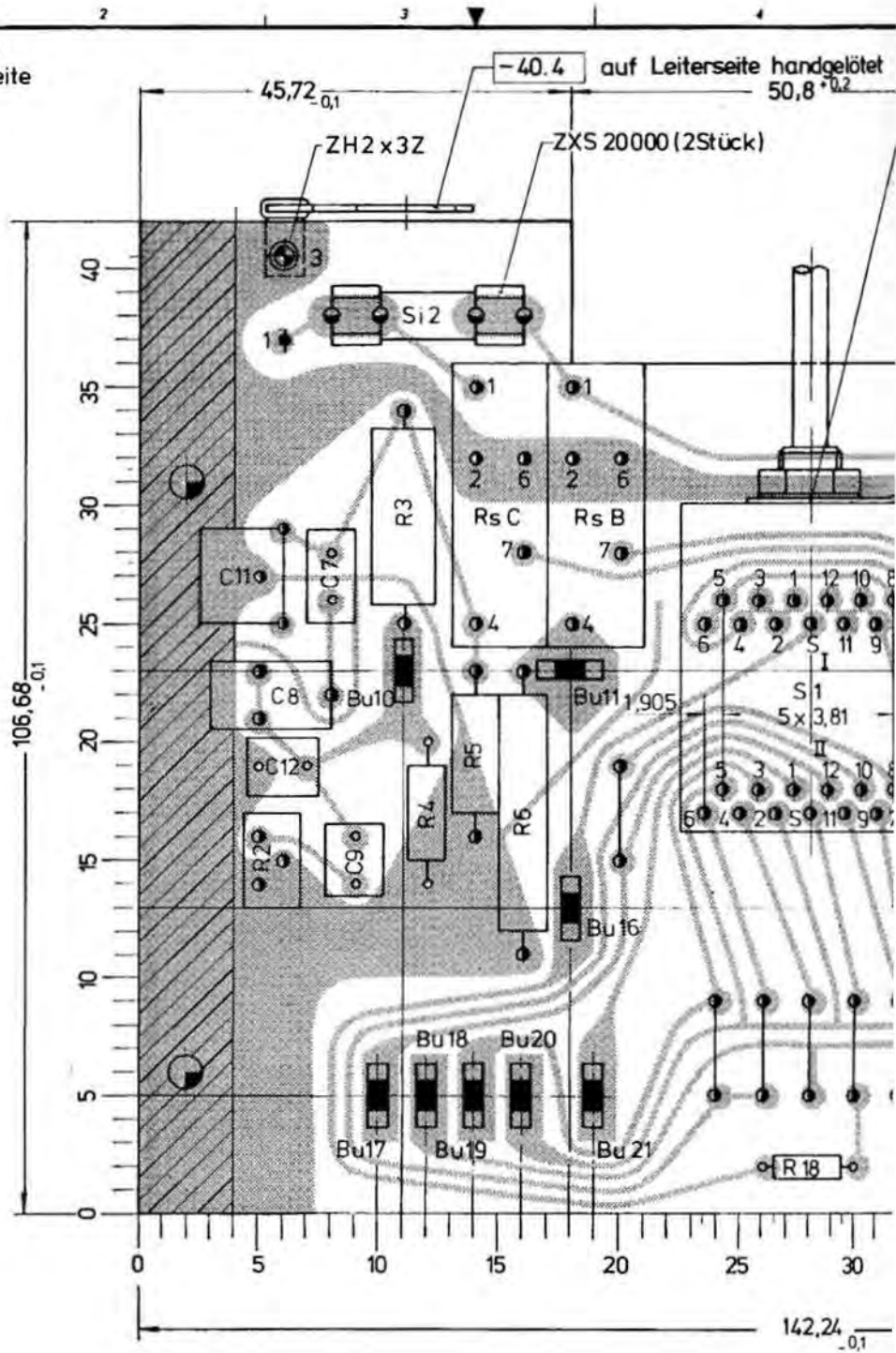
Mill.-Paar Nr.

 ROHDE & SCHWARZ MÜNCHEN	Änd.-zust.	Änd.-Mittg. Nr.	Datum	Name	Liste Nr. 12013 - 40 Sa	Liste besteht aus Blatt Blatt Nr. 3
		B 17516	10.72	K1		
1 EMU	Datum	Name			Ersatz für Liste Schalttafel zu Teiler (Gr.)	
geschrieben	11.71	Wü				
bearbeitet		Ka				
geprüft						
normgeprüft						

Y, H, X Anz. Z. Kenn- zeichen	Stück- zahl	Benennung	Sach-Nr.		Bemerkungen
1	2	3	4	5	6
RsA		Relais	RSO 53212		
RsB		Relais	RSO 53212		
RsC		Relais	RSO 53212		
RsD		Relais	RSO 53212		
S 1		Stufenschalter	103.4389		(12013 - 40.6)
Si 2		Schmelzeinsatz	M 0,032 C DIN 41571		zusätzl. 2 St. Ersatz
T 1		Si-Trans. BCY79 IX	GQE 25541		
T 2		Si-Trans. BCY79 IX	GQE 25541		

 ROHDE & SCHWARZ MÜNCHEN	Änd.- zust.	Änd.-Mittg. Nr.	Datum	Name	Liste Nr. 12013 - 40 5a	Liste besteht aus Blatt Blatt Nr. 4
	b	17752	4.73	Wag		
1 ENTB	Datum	Name	Ereignis für Liste			
geschrieben	11.71	Wü	Stückliste / Schalttafel zu			
bearbeitet		Ka	Teiler (Gr.)			
geprüft						
normgeprüft						

Darstellung Bauteilseite
Leitungsführung Leiterseite



Diese Zeichnung ist unser Eigentum. Vervielfältigung, unbefugte Vervielfältigung, Abrechnung an andere ist strafbar und schadenbringend.

Raster 2,54 (1,27); Toleranz beliebiger Teilungen zueinander $\pm 0,05$

- $\phi 0,85 \pm 0,1$
- $\phi 1,3 \pm 0,1$
- $\phi 1,8 \pm 0,1$
- $\phi 2,2 \pm 0,1$
- $\phi 3,6 \pm 0,2$
- $3,3 \pm 0,1$ and $1,65 \pm 0,1$

ISO-Projektion,
Methode E

Arbeitspaar Nr.

handgelötet
50,8^{+0,2}

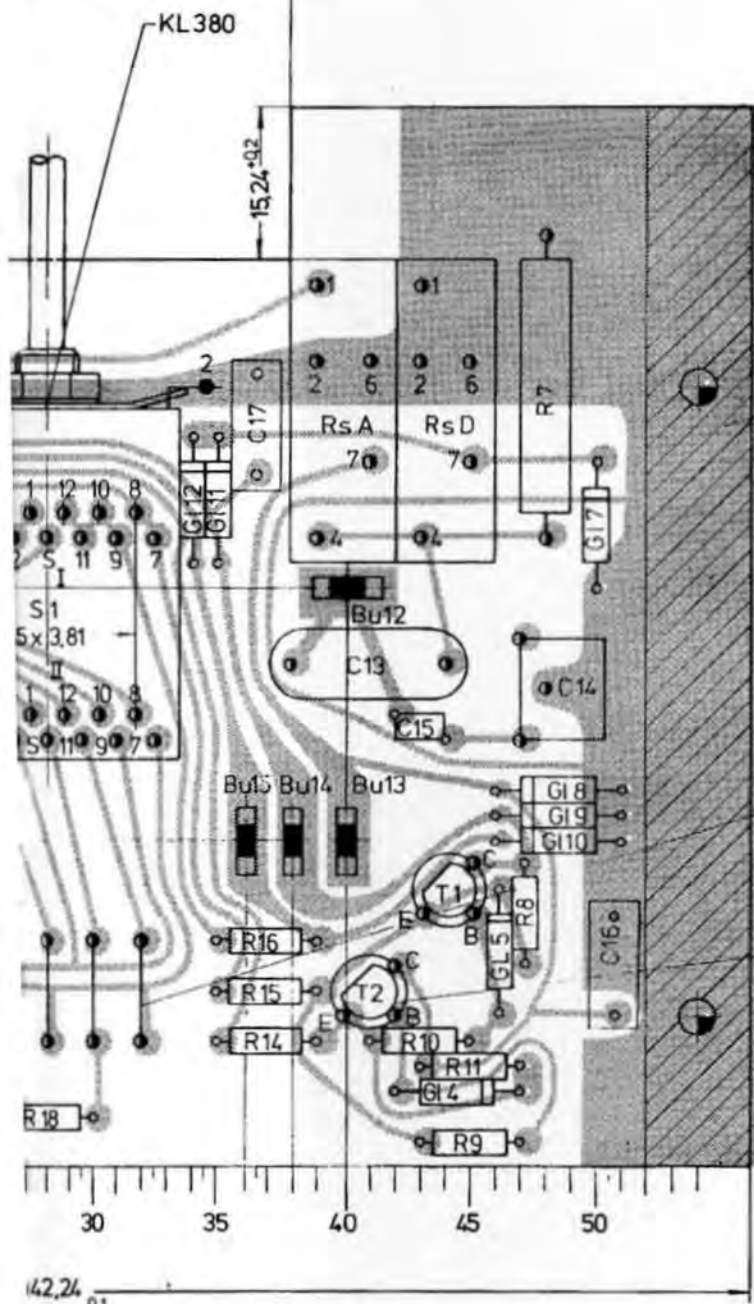
vergoldet

hierzu 12 013 - 40.1/1DV Leiterseite b)
12 013 - 40.1/2DV Lötstop b)
12 013 - 40.1/3DV Beschriftung

/// vor dem Tauchlöten abgedeckt

tauchgelötet nach HVN230

Alle Bauteile aufliegend



-40.1 ohne eigene Zeichnung

● KLL 30304 (2Stück)

● Schlitzrichtung der Löffahne

LD 208

FBU 03110 (2Stück)

42,26_{-0,1}

der ±0,05

hierzu 12 013 - 40 S
12 013 - 40 St

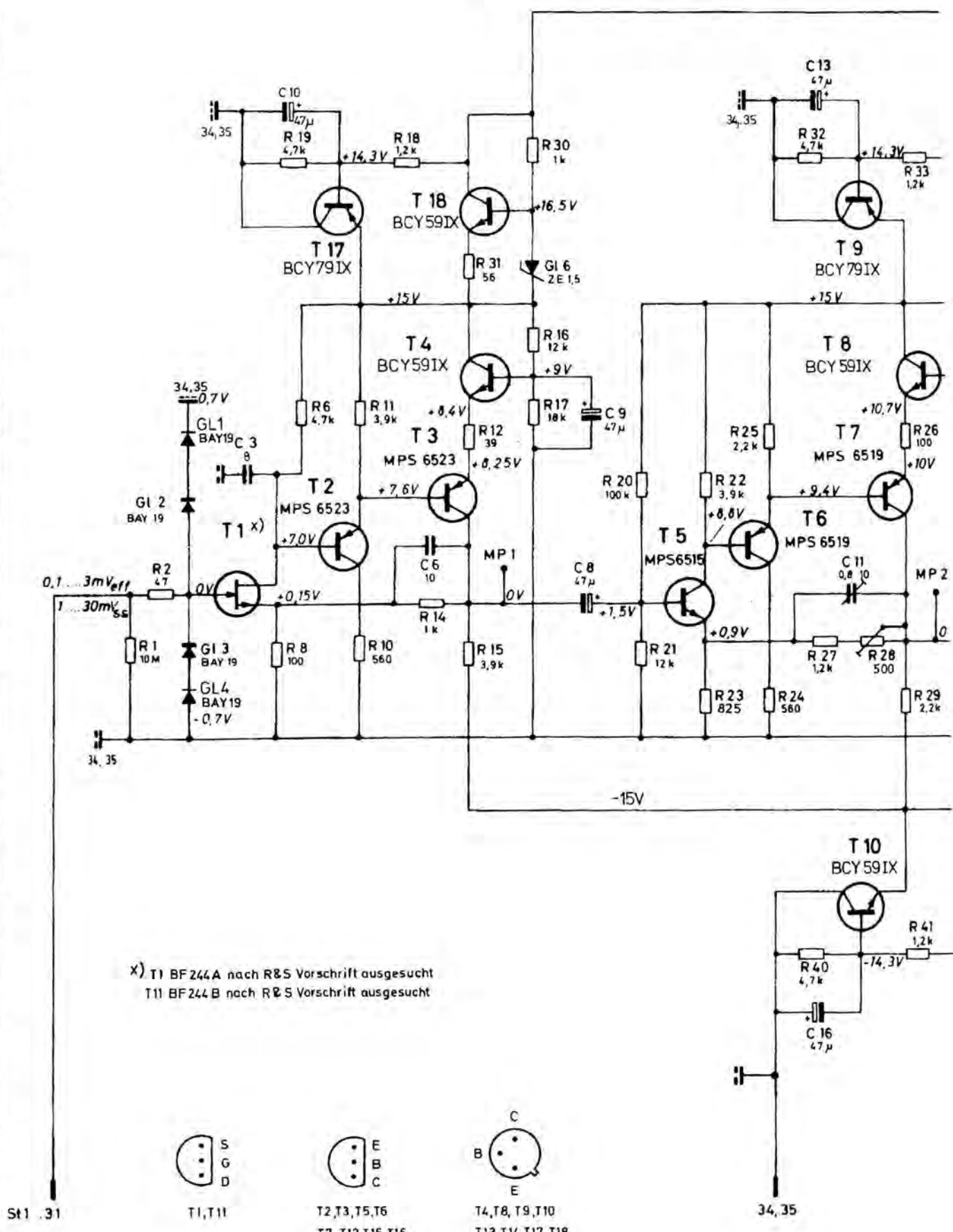
		Halbzeug, Werkstoff				Unfertigte Maße	Zeichn. Nr.
		16 Epoxy - Glas 1x kasch.				± 0,2	
						Maßstab	
1EMU	Datum	Name	Änd. post.	Änd. -Menge, Nr.	Datum	Name	Gezeichnet
	29.10.71	Wm	a	17364	19.5.72	Va	Geprüft
			b	17752	19.4.73	Wm	Freigegeben
						Teiler (Gr)	

Name	
Datum	
And. Nr.	
And. zust.	
Name	
Datum	
And. Nr.	
And. zust.	

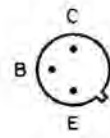
Diese Zeichnung ist unser Eigentum. Verfertigen, vervielfältigen, weitergeben, nachahmen, abdrucken, kopieren, übertragen, in irgendeiner Weise offenbaren, ist strafbar und untersagt.

ROHDE & SCHWARZ · MÜNCHEN

Name	Ka
Datum	19. 5. 72
And. Nr.	17364
And. zust.	a
Stamm	Schim
in	Ka
l	25. 11. 71
1EMU	gezeichnet
	bearbeitet
	geprüft
	normiert

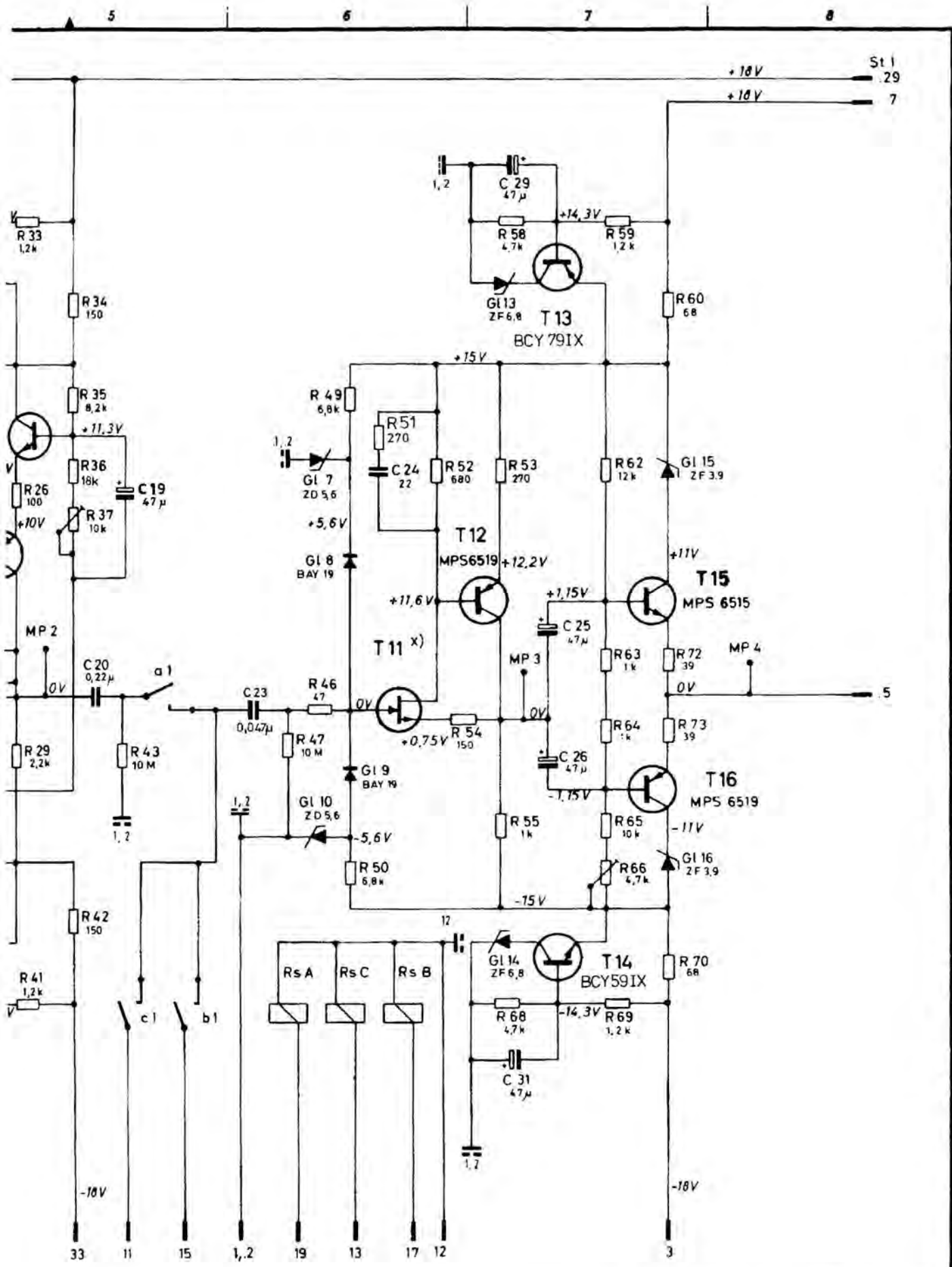


x) T1 BF 244 A nach R & S Vorschrift ausgesucht
 T11 BF 244 B nach R & S Vorschrift ausgesucht



St1 .31

34, 35




hierzu Schaltteilliste 12013-41 Sa


<p>Stromlauf zu</p>	<p>Vorverstärker (Gr.)</p>	<p>Zeichn. Nr. 12013-41 S</p>
---------------------	----------------------------	-----------------------------------

Diese Zeichnung ist unser Eigentum. Verwendigung, Vervielfältigung, Verbreitung, Weiterverkauf, Mithilfe an andere ist strafbar und schadenersatzpflichtig.

Kz.-A.- zeichen	Stück- zahl	Bezeichnung	Zeich.-Nr.	Bemerkungen
1	2	3	4	5
C 3		Keramik-Kondensator	CGG 41/8	Trimmwert
C 6		Keramik-Kondensator	CGH 31/10	
C 8		Tantal-Elko	CEW 26622 u 47	
C 9		Tantal-Elko	CEW 36822 u 47	
C10		Tantal-Elko	CEW 36822 u 47	
C11		Lufttrimmer	CVD 92571 p 9	
C13		Tantal-elko	CEW 36022 u 47	
C16		Tantal-Elko	CEW 36822 u 47	
C19		Tantal-Elko	CEW 36822 u 47	
C20		MKT-Kondensator	CKG 50053 n 220	
C23		MKT-Kondensator	CKK 62564 n 47	
C24		Keramik-Kondensator	CGH 31/22	
C25		Tantal-Elko	CEW 26622 u 47	
C26		Tantal-Elko	CEW 26622 u 47	


 ROHDE & SCHWARZ MÜNCHEN		Änd.- zeit.	Änd.-Mittg. Nr.	Datum	Name	Liste Nr. 12013 - 41 Sa	Liste besteht aus 7 Blatt Blatt Nr. 1
			u	17752	4.73		
1 EMU	Datum	Name	Ersatz für Liste 220kV/200V Schaltkreise zu Vorverstärker (Gruppe)				
geschrieben	11.71	Wii					
bestellt		Ka					
gep. C/1							

DFC Kurz- Kenn- zeichen	Stück- zahl	Benennung	Stück-Nr.		Bemerkungen
1	2	3	4	5	6
C29		Tantal-Elko	CEW 36822 u 47		
C31		Tantal-Elko	CEW 36822 u 47		
G11		Si-Diode BAY 19	GFE 27620		
G12		Si-Diode BAY 19	GFE 27620		
G13		Si-Diode BAY 19	GFE 27620		
G14		Si-Diode BAY 19	GFE 27620		
G16		Z-Diode ZE 1,5	GEE 26360 E 1,5		
G17		Z-Diode ZD 5,6	GEE 25540 E 5,6		
G18		Si-Diode BAY 19	GFE 27620		
G19		Si-Diode BAY 19	GFE 27620		
G110		Z-Diode ZD 5,6	GEE 25540 E 5,6		
G113		Z-Diode ZF 6,8	GEE 25420 E 6,8		
G114		Z-Diode ZF 6,8	GEE 25420 E 6,8		


 ROHDE & SCHWARZ MÜNCHEN		Änd.- zust.	Änd.-Mitgl. Nr.	Datum	Name	Liste Nr. 12013 - 41 Sa	Liste besteht aus Blatt Blatt Nr. 2
		1EMU	Datum	Name			
geschl.-ben	11.71	Wü				Ersatz für Liste :G2828207G Schaltkürze zu	
bestellte		Ka					
geprüft							
						Vorverstärker (Gruppe)	

Diese Zeichnung ist unser Eigentum. Vervielfältigung, Verbreitung, Weitergabe, Nachdruck, Entzug der Rechte ist ohne schriftliche Genehmigung der Rohde & Schwarz AG. Die Rohde & Schwarz AG. ist für die Richtigkeit der Angaben nicht haftbar.

KVK Zus. Zeichen	Stück- zahl	Bezeichnung	Stück-Nr.		Bemerkungen
1	2	3	4	5	6
G115		Z-Diode ZF 3,9	GEE 25420 E 3,9		
G116		Z-Diode ZF 3,9	GEE 25420 E 3,9		
R 1		Schichtwiderstand	WFE 321 K 10		
R 2		Schichtwiderstand	WFE 121 E 47		
R 6		Schichtwiderstand	WFE 121 k 4,7		
R 8		Metallschichtwiderst.	RL 082.6543		
R10		Schichtwiderstand	WFE 121 E 560		
R11		Schichtwiderstand	WFE 121 k 3,9		
R12		Schichtwiderstand	WFE 121 E 39		
R14		Metallschichtwiderst.	RL 082.2160		
R15		Schichtwiderstand	WFE 121 k 3,9		
R16		Schichtwiderstand	WFE 131 k 12		
R17		Schichtwiderstand	WFE 131 k 18		
R18		Schichtwiderstand	WFE 131 k 1,2		


 ROHDE & SCHWARZ MÜNCHEN		Änd.- zust.	Änd.-Mögl. Nr.	Datum	Name	Liste Nr. 12013 - 41 Sa	Liste besteht aus Blättern Blatt Nr. 3
		a	17752	4.75	Ja		
1 EMU	Datum	Name				Ersatz für Liste 302320200 Schaltteile zu Vorverstärker (Gruppe)	
gezeichnet	11.7	Wü					
bezeichnet		Ka					
geprüft							

1	2	3	4	5	6
R19		Schichtwiderstand	WFE 131 k 4,7		
R20		Schichtwiderstand	WFE 131 k 100		
R21		Schichtwiderstand	WFE 131 k 12		
R22		Schichtwiderstand	WFE 121 k 3,9		
R23		Metallschichtwiderst.	RL 082.2502		
R24		Schichtwiderstand	WFE 121 E 560		
R25		Schichtwiderstand	WFE 121 k 2,2		
R26		Schichtwiderstand	WFE 121 E 100		
R27		Metallschichtwiderst.	RL 083.0732		
R28		Schicht-Drehwiderst.	WSS 21302 E 500		
R29		Schichtwiderstand	WFE 121 k 2,2		
R30		Schichtwiderstand	WFE 121 k 1		
R31		Schichtwiderstand	WFE 121 E 56		
R32		Schichtwiderstand	WFE 131 k 4,7		
R33		Schichtwiderstand	WFE 131 k 1,2		
R34		Schichtwiderstand	WFE 121 E 150		
R35		Schichtwiderstand	WFE 121 k 8,2		
R36		Schichtwiderstand	WFE 121 k 18		
R37		Schicht-Drehwiderst.	WSU 20600 k 10		
R40		Schichtwiderstand	WFE 131 k 4,7		
R41		Schichtwiderstand	WFE 131 k 1,2		
R42		Schichtwiderstand	WFE 121 E 150		
R43		Schichtwiderstand	WFE 321 M 10		

 ROHDE & SCHWARZ MÜNCHEN	And.-zust.	And.-Mötlg. Nr.	Datum	Name	Liste Nr. 12013 - 41 Sa	Liste besteht aus Blatt Blatt Nr. 4	
	a	17752	11.15	WAF			
1EMU	Datum	Name				Ersatz für Liste 50000000 Substitutionsliste zu Verstärker (Gruppe)	
geschr. von	11.71	wü					
bes. Stelle		Ka					


Diese Zeichnung ist unser Eigentum. Vertriebsmäßig, unbefugte Vervielfältigung, Mitteilung an andere ist strafbar und schadenersatzpflichtig.

1	2	3	4	5	6
Stück- zahl	Bearbeitung	Sech.-Nr.			Bemerkungen
R46	Schichtwiderstand	WFE 121 E 47			
R47	Schichtwiderstand	WFE 321 M 10			
R49	Schichtwiderstand	WFE 121 k 6,8			
R50	Schichtwiderstand	WFE 121 k 6,8			
R51	Schichtwiderstand	WFE 121 E 270			
R52	Schichtwiderstand	WFE 121 E 680			
R53	Schichtwiderstand	WFE 121 E 270			
R54	Schichtwiderstand	WFE 121 E 150			
R55	Schichtwiderstand	WFE 121 k 1			
R58	Schichtwiderstand	WFE 131 k 4,7			
R59	Schichtwiderstand	WFE 131 k 1,2			
R60	Schichtwiderstand	WFE 121 E 68			
R62	Schichtwiderstand	WFE 121 k 12			
R63	Schichtwiderstand	WFE 121 k 1			
R64	Schichtwiderstand	WFE 121 k 1			
R65	Schichtwiderstand	WFE 121 k 10			
R66	Schicht-Drehwiderst.	WSU 20600 k 4,7			
R68	Schichtwiderstand	WFE 131 k 4,7			
R69	Schichtwiderstand	WFE 131 k 1,2			
R70	Schichtwiderstand	WFE 121 E 68			
R72	Schichtwiderstand	WFE 121 E 39			

 ROHDE & SCHWARZ MÜNCHEN		And. zwei.	And.-Mittlg. Nr.	Datum	Name	Liste Nr. 12013 - 41 Sa	Liste besteht aus Blatt	
		b	17998	9.73	Wag		Blatt Nr. 5	
1 EMU	Datum	Name						
gezeichnet	11.71	WU					Ersatz für Liste	
bearbeitet		Ka					GIBT ES KEINE SEITENWECHSELN ZU Vorverstärker (Gruppe)	
geprüft								
freigegeben								

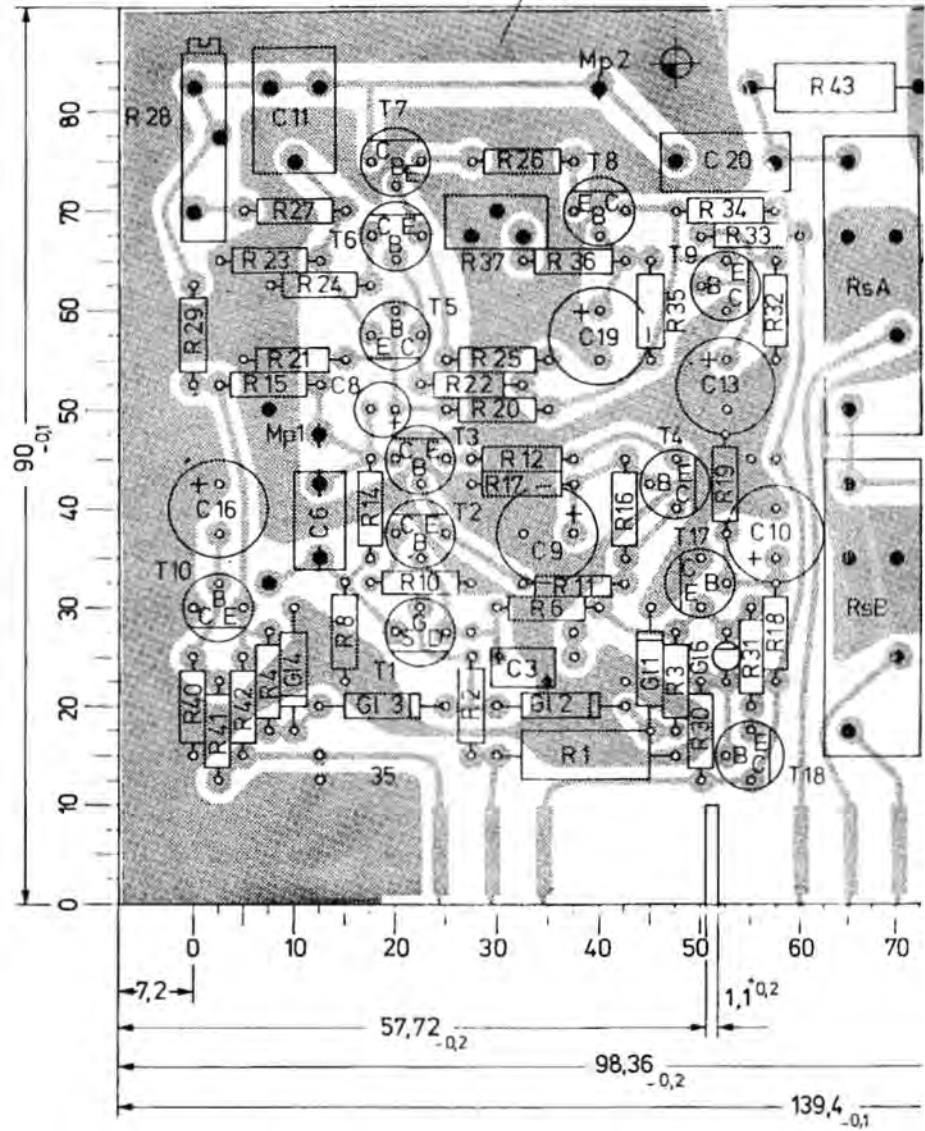
Diese Zeichnung ist unser Eigentum. Vervielfältigung,
 unbefugte Vervielfältigung, Vervielfältigung an andere ist
 strafbar und Schadensersatzpflichtig.

DIN 10X Kenn- zeichen	Stück- zahl	Benennung	Seit-Nr.		Bemerkungen
1	2	3	4	5	6
T 3		Si-Trans. MPS 6523	GQE 23562		
T 4		Si-Trans. BCY59 IX	GQF 25541		
T 5		Si-Trans. MPS 6515	GQF 23561		
T 6		Si-Trans. MPS 6519	GQE 23561		
T 7		Si-Trans. MPS 6519	GQE 23561		
T 8		Si-Trans. BCY59 IX	GQF 25541		
T 9		Si-Trans. BCY79 IX	GQE 25541		
T10		Si-Trans. BCY59 IX	GQF 25541		
T11		Si-Trans. BF 244 D	GSF 24465		
T12		Si-Trans. MPS 6519	GQE 23561		
T13		Si-Trans. BCY79 IX	GQE 25541		
T14		Si-Trans. BC 59 IX	GQF 25541		
T15		Si-Trans. MP3 6515	GQF 23561		
T16		Si-Trans. MPS 6519	GQE 23561		
T17		Si-Trans. BCY79 IX	GQE 25541		
T18		Si-Trans. BCY59 IX	GQF 25541		

 ROHDE & SCHWARZ MÜNCHEN		Änd.- zeitl.	Änd.-Mittlg. Nr.	Datum	Name	Liste Nr. 12013 - 41 Sa	Liste besteht aus Blatt Blatt Nr. 7
		a	11702	4.73	WAG		
1 ERST geschrieben	Datum	Name				Erteilt für Liste Schlechte/zu	Vorverstärker (Gruppe)
bes. durch	11.71	Wü					
geprüft		Ka					

Darstellung Bauteilseite
Leitungsführung Leiterseite

-41.1 ohne eigene Zeichnung



Raster 2,5 (1,25) ; Toleranz beliebiger Teilungen zueinander ± 0,05

- ⊕ ± ∅ 0,85^{+0,1}
- ± ∅ 1,3^{+0,1}
- ⊙ ± ∅ 3,2^{+0,2}

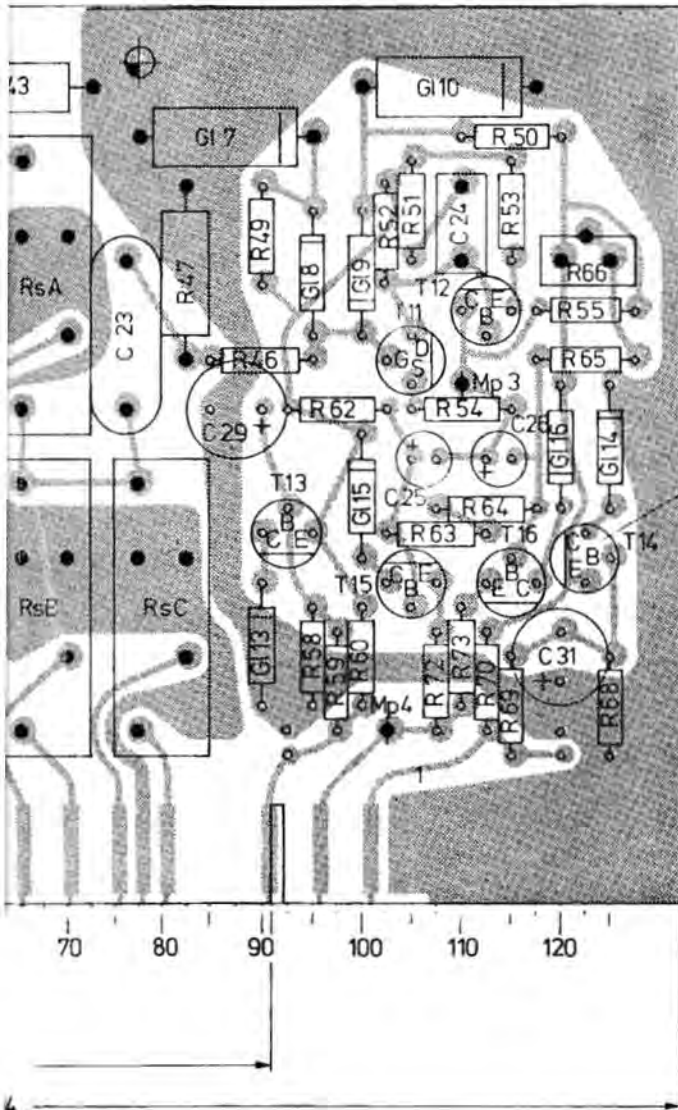
Kontakte vergoldet

hierzu 12013-41, 1/1 DV Leiterseite
 12013-21, 1/2 DV Lötstop (a)
 12013-41, 1/3 DV Beschriftung

tauchgelötet nach HVN 230

Alle Bauteile aufliegend

Zeichnung



GZT 20283 (18 Stück)

- ⌀ VL 082.5253 (2 Stück)
- ⌀ Schlitzrichtung der Lötflanke
- KLL 30804 (6 Stück)
- Schlitzrichtung der Lötflanke

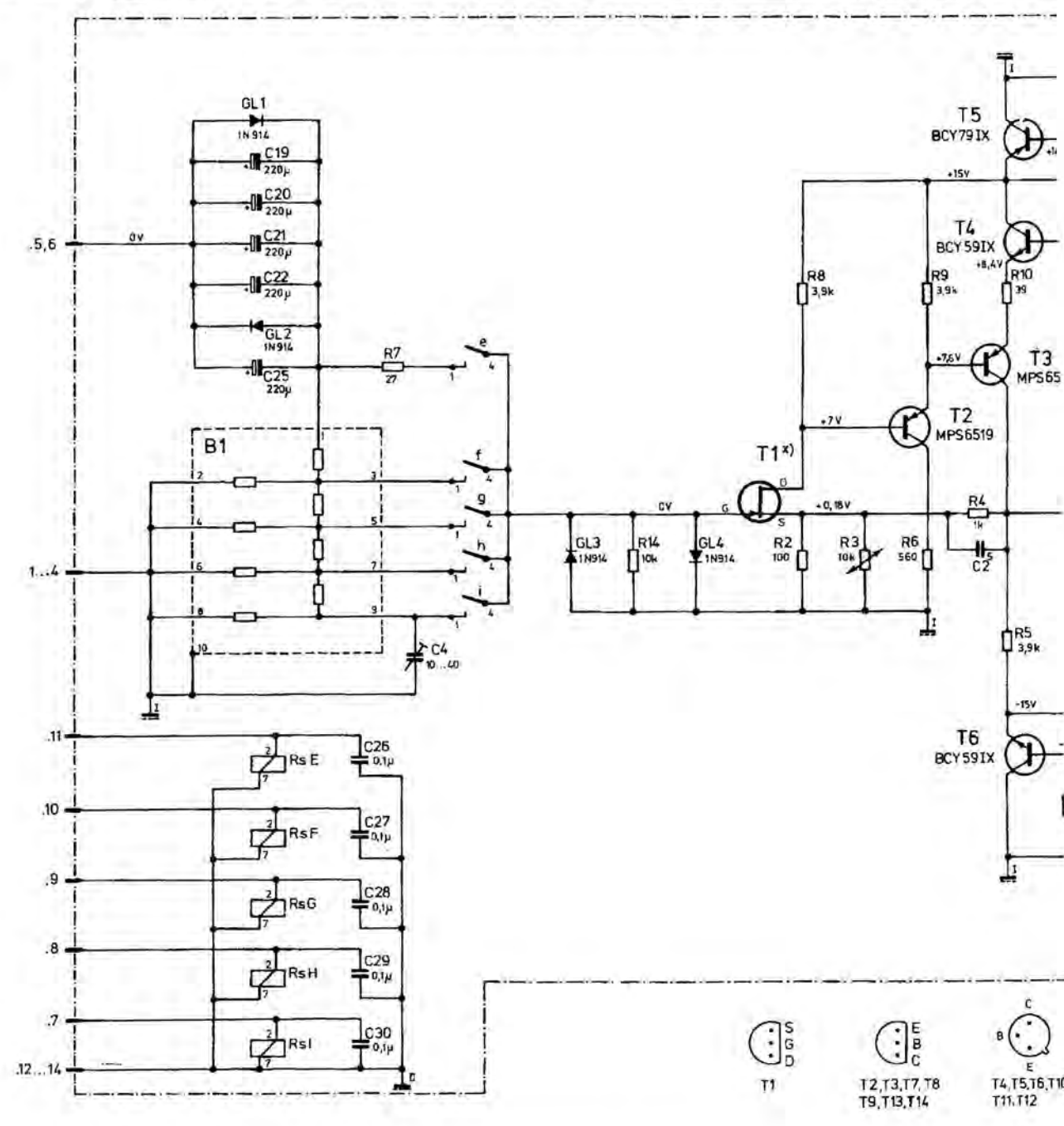
hierzu 12013-41 S
 12013-41 St

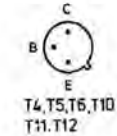
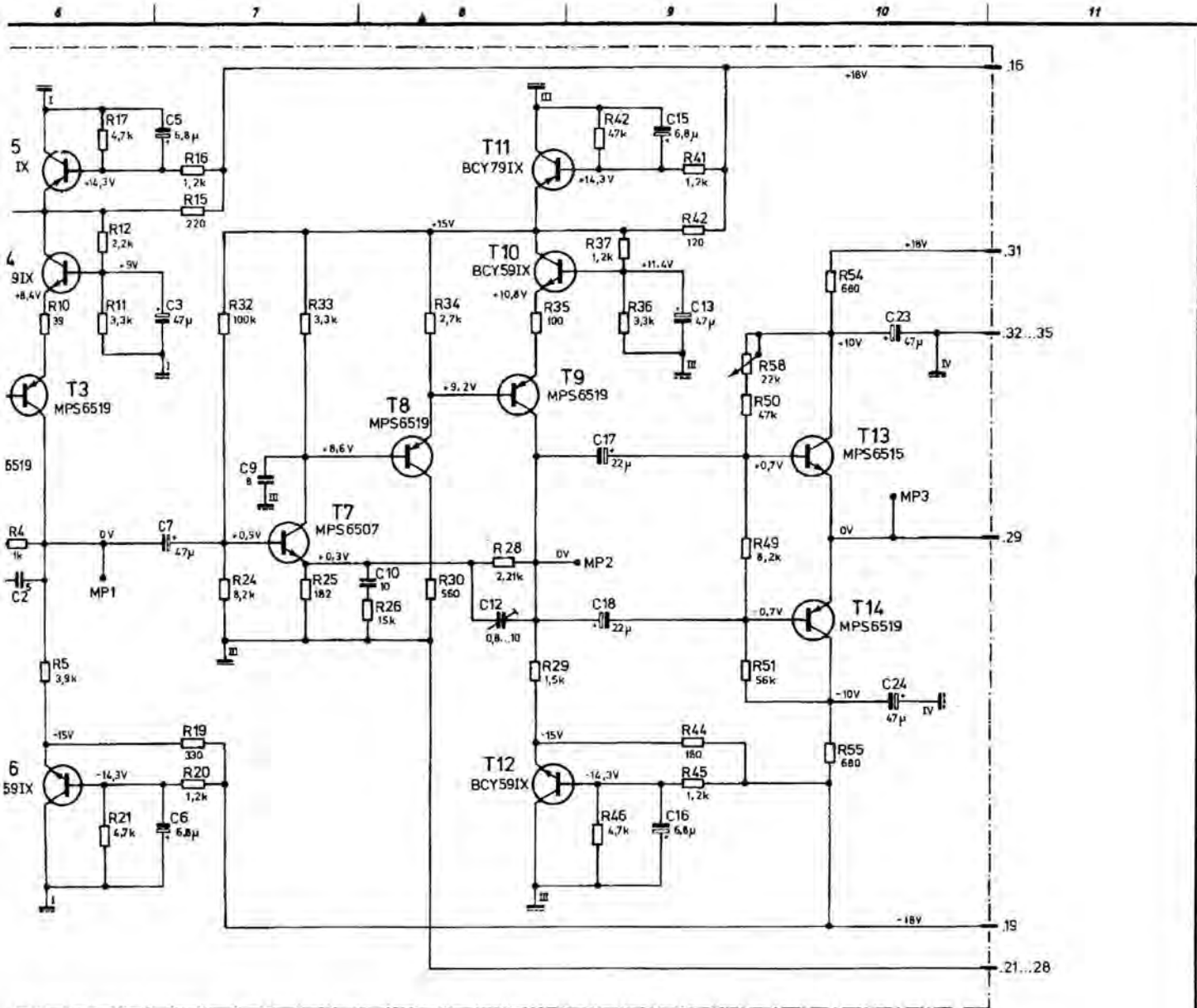
		Halbzeug, Werkstoff				Untolerierte Maße		Zeichn. Nr.	
		TFL 1,6EP-HGW 1x Cu 17,5 WS 082.5518				± 0,2		12013-41	
1 EMU		Datum	Name	Änd. Syst.	Änd. - Mängel Nr.	Datum	Name	Erste Zeichn.	
gezeichnet		29.11.71	Mlr	a	17752	16.4.73	Wag	Vorverstärker (Gr.)	
bearbeitet				b	17998	9.73	Wag		
geprüft									
normgepr.									

1EMU	Datum	Name	Aut. Nr.	Datum	M.
13.4.73	11.71	Schim	17752	13.4.73	WGG
13.4.73	11.71	Schim	17752	13.4.73	WGG
13.4.73	11.71	Schim	17752	13.4.73	WGG
13.4.73	11.71	Schim	17752	13.4.73	WGG
13.4.73	11.71	Schim	17752	13.4.73	WGG
13.4.73	11.71	Schim	17752	13.4.73	WGG
13.4.73	11.71	Schim	17752	13.4.73	WGG
13.4.73	11.71	Schim	17752	13.4.73	WGG
13.4.73	11.71	Schim	17752	13.4.73	WGG

Dieses Zeichnung ist eine Einzelne Verantwortlichkeit, welche die Verantwortung für die Ausführung der Schaltung überträgt.


ROHDE & SCHWARZ · MÜNCHEN






x) T1 BF 244 A nach R & S -Vorschrift ausgesucht

hierzu 12013 - 42 Sa


 Stromlauf zu	Hauptverstärker (Gr.)	Zeichn. Nr. 12013 - 42 S
--	-----------------------	-----------------------------

Diese Zeichnung ist Wasser-Isopentium, Verarbeitbarkeit, unbedingte Verwendung, Mitteilung an andere ist strafbar und schadenhaftig.

1	2	3	4	5	6
B 1		Dämpfungsglied	094.5630		
C 2		Keramik-Kondensator	CCG 41/5		
C 3		Tantalelko	CEW 36822 u 47		
C 4		Scheibentrimmer	CVC 11512 p 30		
C 5		Tantalelko	CEW 36522 u 6,8		
C 6		Tantalelko	CEW 36522 u 6,8		
C 7		Tantalelko	CEW 26622 u 47		
C 9		Keramik-Kondensator	CCG 41/8		
C10		Keramik-Kondensator	CCG 41/10		
C12		Lufttrimmer	CVD 92571 p 9		
C13		Tantalelko	CEW 36822 u 47		
C15		Tantalelko	CEW 36522 u 6,8		
C16		Tantalelko	CEW 36522 u 6,8		
C17		Tantalelko	CEW 26322 u 22		
C18		Tantalelko	CEW 26322 u 22		
C19		Tantalelko	CEW 20722 u 220		
C20		Tantalelko	CEW 20722 u 220		
C21		Tantalelko	CEW 20722 u 220		
C22		Tantalelko	CEW 20722 u 220		
C23		Tantalelko	CEW 36822 u 47		
C24		Tantalelko	CEW 36822 u 47		


 ROHDE & SCHWARZ MÜNCHEN		Änd.-zust.	Änd.-Mittg. Nr.	Datum	Name	Liste Nr.	Liste besteht aus 6 Blättern
						12013 - 42 Sa	Blatt Nr. 1
1 EMU	Datum	Name					
geschrieben	11.71	Wü					
bearbeitet		Ka					
geprüft							
normgeprüft							
						Ersatz für Liste Z. 2126/100 / Schalttafel zu Hauptverstärker (Gr.)	

1	2	3	4	5	6
Stück- zahl	Benennung	Sech.-Nr.	Bemerkungen		
C25	Tantalelko	CEW 20722 u 220			
C26	MKT-Kondensator	CKG 50053 n 100			
C27	MKT-Kondensator	CKG 50053 n 100			
C28	MKT-Kondensator	CKG 50053 n 100			
C29	MKT-Kondensator	CKG 50053 n 100			
C30	MKT-Kondensator	CKG 50053 n 100			
G1 1	Si-Diode 1 N 914	GFE 26421			
G1 2	Si-Diode 1 N 914	GFE 26421			
G1 3	Si-Diode 1 N 914	GFE 26421			
G1 4	Si-Diode 1 N 914	GFE 26421			
R 2	Metallschichtwiderst.	RL 082.6543			
R 3	Heißleiter	WHD 624/10 k			
R 4	Metallschichtwiderst.	RL 082.8160			
R 5	Schichtwiderstand	WFE 121 k 3,9			
R 6	Schichtwiderstand	WFE 121 B 560			
R 7	Schichtwiderstand	WFE 121 B 27			
R 8	Schichtwiderstand	WFE 121 k 3,9			

 ROHDE & SCHWARZ MÜNCHEN	And.- zust.	And.-Mittig Nr.	Datum	Name	Liste Nr.	Liste besteht aus Blatt
	a	17752	4.73	Mag	12013 - 42 Sa	Blatt Nr. 2
11.71 Beschrieben Anfertiget geprüft Freigegeben	Datum 11.71	Name Wü Ka			Ersatz für Liste / Schalttafel zu	Hauptverstärker (Gr.)

Diese Zeichnung ist unser Eigentum. Vervielfältigung, Verbreitung, Weiterleitung, Mitteilung an andere ist strafbar und ist Schadensersatzpflichtig!


Kennzeichen	Stückzahl	Benennung	Sach-Nr.	Bemerkungen	
1	2	3	4	5	6
R 9		Schichtwiderstand	WFE 121 k 3,9		
R10		Schichtwiderstand	WFE 121 E 39		
R11		Schichtwiderstand	WFE 121 k 3,3		
R12		Schichtwiderstand	WFE 131 k 2,2		
R14		Schichtwiderstand	WFE 121 k 10		
R15		Schichtwiderstand	WFE 121 E 220		
R16		Schichtwiderstand	WFE 131 k 1,2		
R17		Schichtwiderstand	WFE 131 k 4,7		
R19		Schichtwiderstand	WFE 121 E 330		
R20		Schichtwiderstand	WFE 131 k 1,2		
R21		Schichtwiderstand	WFE 131 k 4,7		
R24		Schichtwiderstand	WFE 131 k 8,2		
R25		Metallschichtwiderst.	RL 083.0010		
R26		Schichtwiderstand	WFE 121 k 15		
R28		Metallschichtwiderst.	RL 082.2477		
R29		Schichtwiderstand	WFE 121 k 1,5		
R30		Schichtwiderstand	WFE 121 E 560		
R32		Schichtwiderstand	WFE 121 k 100		Trimmwert
R33		Schichtwiderstand	WFE 121 k 3,3		
R34		Schichtwiderstand	WFE 121 k 2,7		
R35		Schichtwiderstand	WFE 121 E 100		

 ROHDE & SCHWARZ MÜNCHEN	Änd.-zust.	Änd.-Mitgl. Nr.	Datum	Name	Liste Nr. 12013 - 42 Sa	Liste besteht aus Blatt Blatt Nr. 3
	a	17752	4.73	Wag		
LEIST	Datum	Name			Ereilt für Liste SCHÜLLER/HETS zu Hauptverstärker (Gr.)	
geschrieben	11.71	Wü				
bearbeitet		Ka				
geprüft						
normgeprüft						

Werkzeug-Nr.


Leistungspose Nr.

262 W Kann- zeichen	Stück- zahl	Benennung	Such-Nr.		Bemerkungen
1	2	3	4	5	6
R36		Schichtwiderstand	WFE 131 k 3,9		
R37		Schichtwiderstand	WFE 131 k 1,2		
R40		Schichtwiderstand	WFE 121 E 120		
R41		Schichtwiderstand	WFE 131 k 1,2		
R42		Schichtwiderstand	WFE 131 k 4,7		
R44		Schichtwiderstand	WFE 121 E 180		
R45		Schichtwiderstand	WFE 131 k 1,2		
R46		Schichtwiderstand	WFE 131 k 4,7		
R49		Schichtwiderstand	WFE 121 k 8,2		
R50		Schichtwiderstand	WFE 121 k 47		
R51		Schichtwiderstand	WFE 131 k 56		
R54		Schichtwiderstand	WFE 131 E 680		
R55		Schichtwiderstand	WFE 131 E 680		
R58		Schicht-Drehwiderst.	WSU 20600 k 22		

 ROHDE & SCHWARZ MÜNCHEN		Änd.- zust.	Änd.- Nr.	Mitgl. Nr.	Datum	Name	Liste Nr. 12013 - 42 Sa	Liste besteht? n. z. Blatt Blatt Nr. 4
geschrieben	Datum	Name					Ersetz für Liste XBE 2028a / Schalttafel zu Hauptverstärker (Gr.)	
bearbeitet								
geprüft								
normgeprüft								

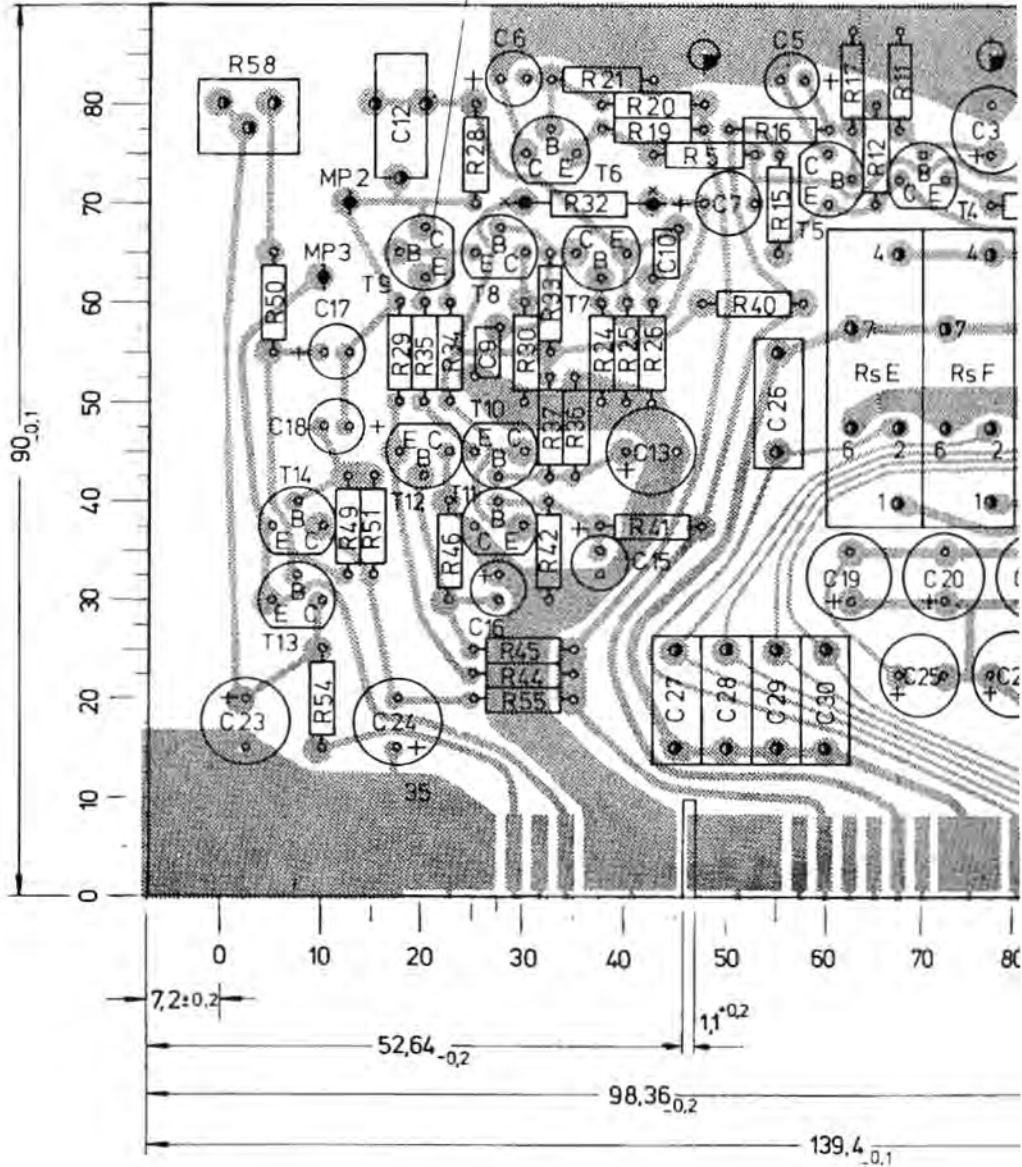
Diese Zeichnung ist ausw. f. gerollt. Verwendbarkeit, unbefugte Vervielfältigung, Mitteilung an andere ist strafbar und ist strafbar, f. d. H. 3.

Kenn- zeichen	Stück- zahl	Benennung	Such-Nr.	Bemerkungen
1	2	3	4	5
RsE		Relais	RSO 53212	
RsF		Relais	RSO 53212	
RsG		Relais	RSO 53212	
RsH		Relais	RSO 53212	
RsJ		Relais	RSO 53212	
St 1		Kontaktleiste		enth. in 12013-42.1
T 1		Si-Feldeff.-Trans.	GSF 24363	
T 2		Si-Trans. MPS 6519	GQE 23561	
T 3		Si-Trans. MPS 6519	GQE 23561	
T 4		Si-Trans. BCY59 IX	GQF 25541	
T 5		Si-Trans. BCY79 IX	GQE 25541	
T 6		Si-Trans. BCY59 IX	GQF 25541	

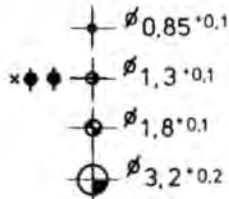
 ROHDE & SCHWARZ MÜNCHEN	Änd. zuzf.	Änd.-Mittg. Nr.	Datum	Name	Leite Nr.	Leite besteht aus Blatt
	a	17752	4.73	Wag	12013 - 42 Sa	Blatt Nr. 5
1 E:U	Datum	Name				
gezeichnet	11.71	Wü	Ersatz für Liste			
bearbeitet		Ka	Schalttafel zu			
geprüft			Hauptverstärker (Gr.)			
normgeprüft						

Darstellung Bauteilseite
Leitungsführung Leiterseite

GZT 20283 (14 Stück)



Raster 2,5, Toleranz beliebiger Teilungen zueinander ±0,05



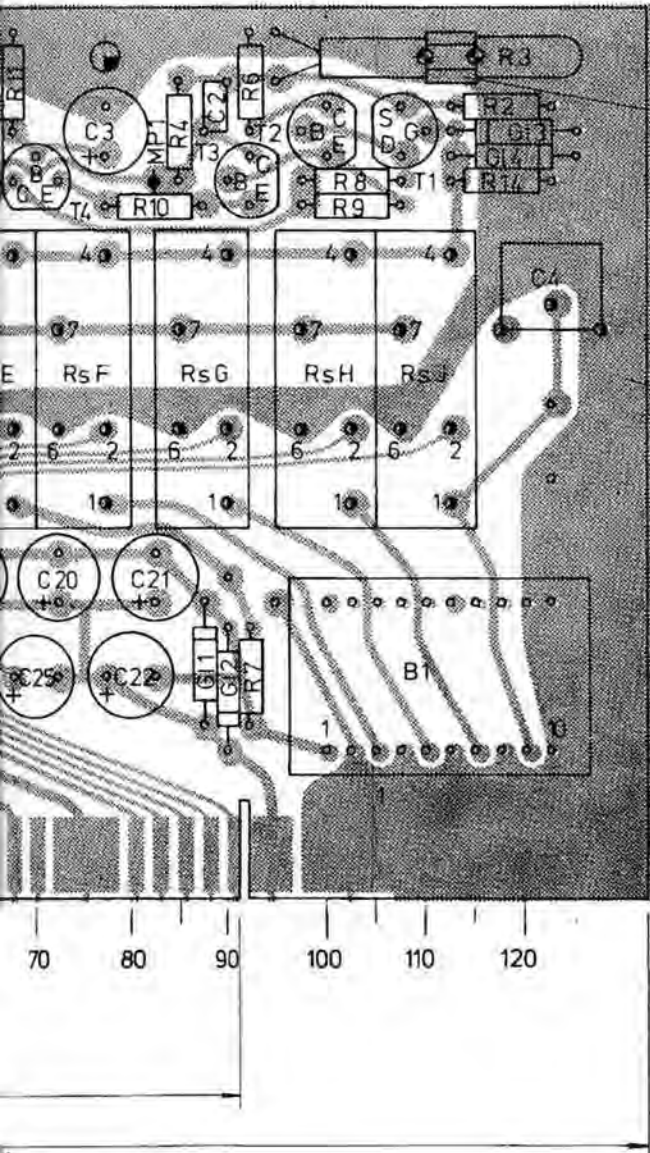
Diese Zeichnung ist unser Eigentum. Anfertigung, Vervielfältigung, Verbreitung, Weitergabe oder Nachdruck ist ohne schriftliche Genehmigung der Erfinders- und Schutzrechtsanwaltschaft.

3D-Präzision
Systeme F
- mit Power

Arbeitsweise Nr.

Kontakte vergoldet
 hierzu 12013 - 42.1/1DV Leiterseite
 12013 - 42.1/2DV Lötstop
 12013 - 42.1/3DV Beschriftung

tauchgelötet nach HVN 230
 Alle Bauteile aufliegend



ZXS 20000
 auf $\varnothing 3\text{mm}$ vorgespannt

-42.1 ohne eigene Zeichnung

- ✦ KLL 30304 (2Stück)
- ✦ KLL 30804 (3Stück)
- ✦ Schlitzrichtung der Lötflanke

R32 nach dem Tauchlöten handgelötet

hierzu 12013 - 42 S
 12013 - 42 St

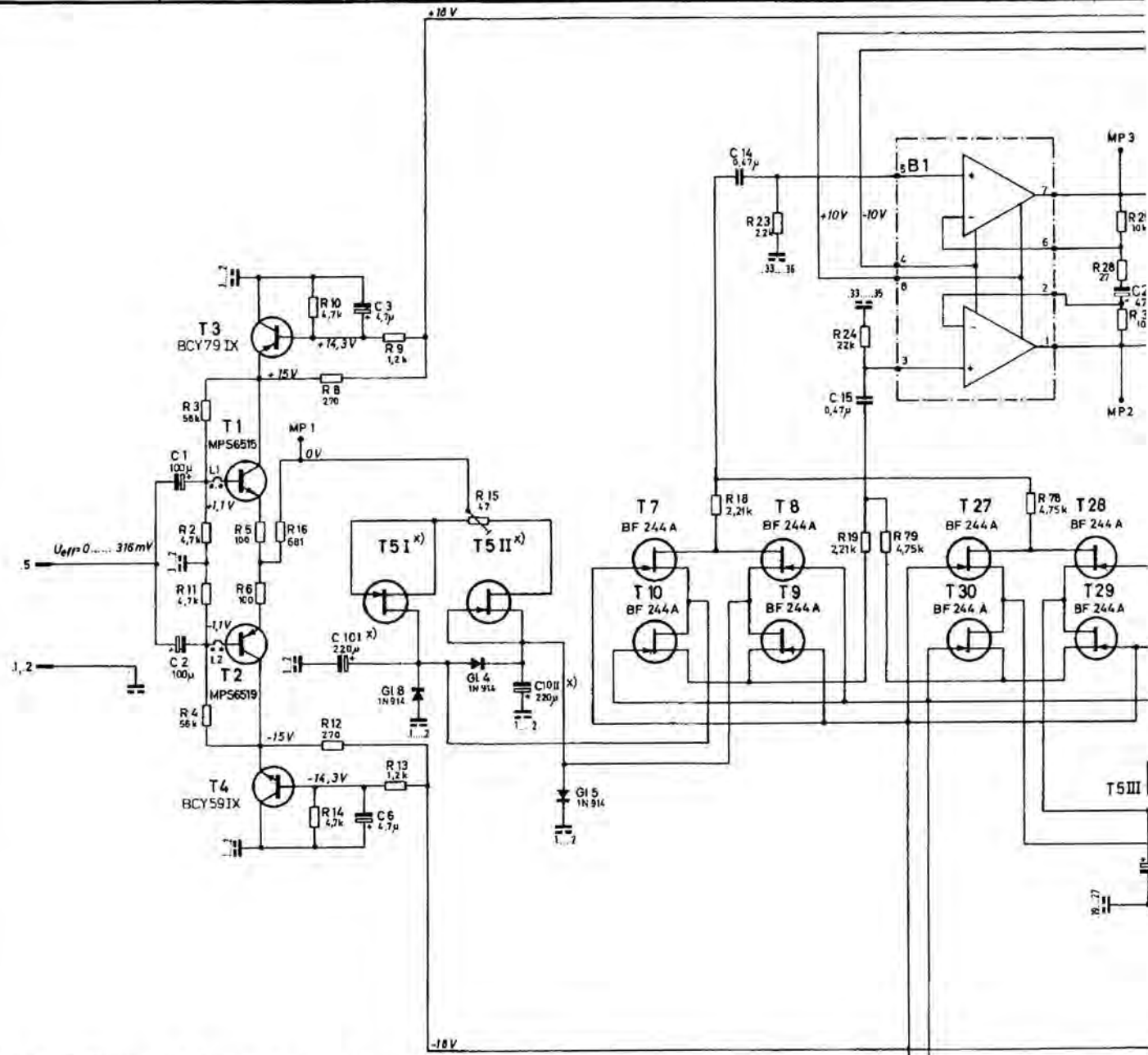
 ROHDE & SCHWARZ MÜNCHEN		Halbzeug, Werkstoff 1,6 Epoxy - Glas 1 x kasch.				Untolerierte Maße Zeichn. Nr.	
		Maßstab		12013 - 42			
1EMU	Datum	Name	Änd. zahl.	Änd. - Mimg. Nr.	Datum	Name	Ersatz f. Zeichn. Hauptverstärker (Gr.)
gezeichnet	9.11.71	Wm	□	17752	23.5.73	Wag	
bearbeitet							
geprüft							
vorgepr.							

Name	
Datum	
Auftrag	
Zeichner	
Prüfer	
Abg.	

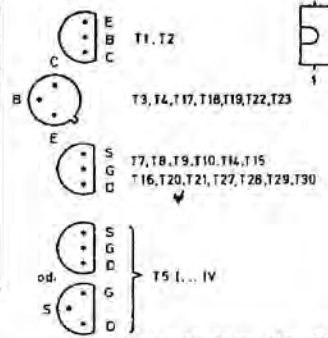
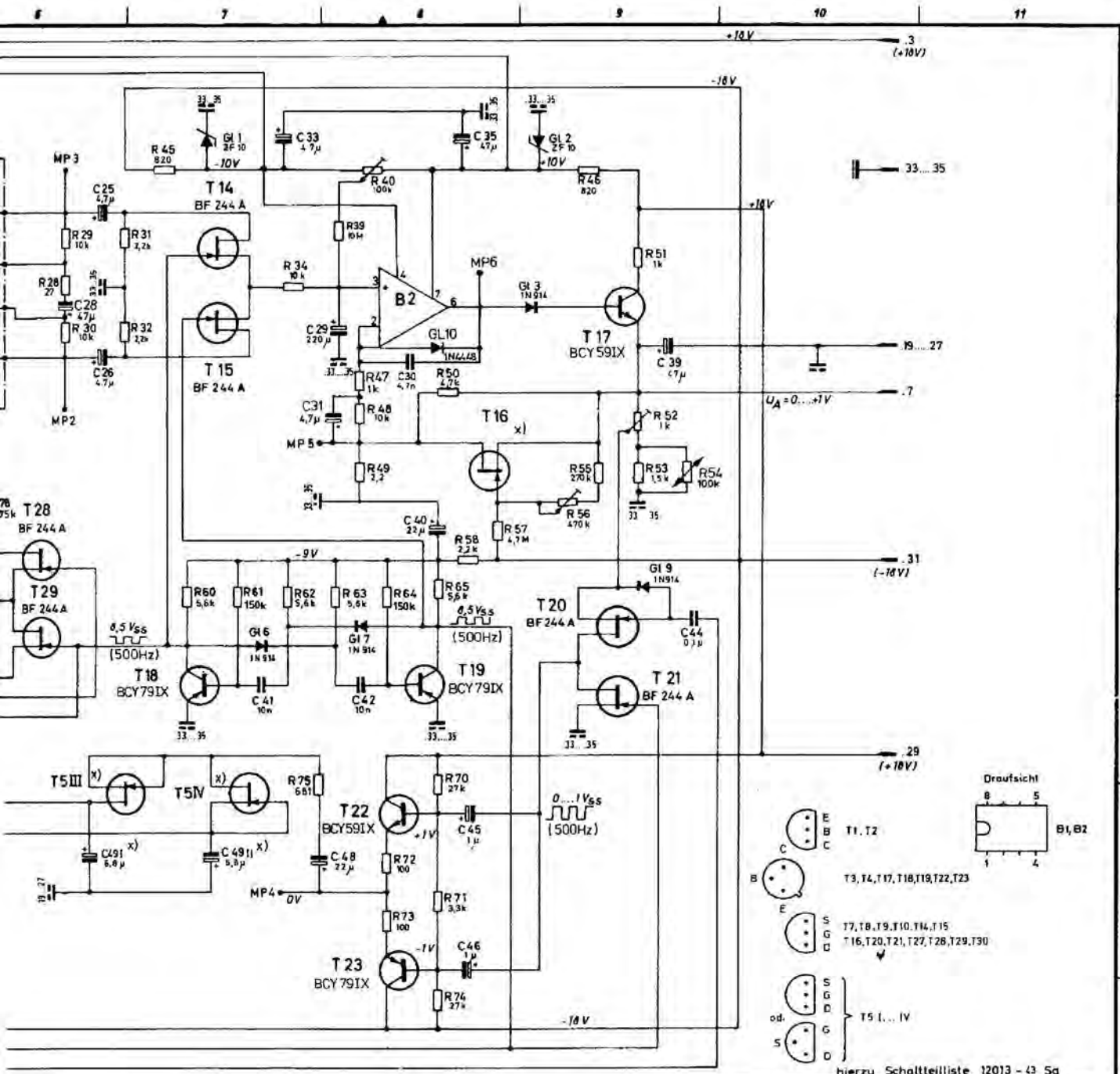
Diese Zeichnung ist unser Eigentum. Vermehrung, Verbreitung, Nachdruck, Vervielfältigung, Verbreitung, auch auszugsweise, ist ohne schriftliche Genehmigung der Rohde & Schwarz AG.

ROHDE & SCHWARZ · MÜNCHEN

TEMU					
parallel					
bestehend					
aus					
Bestandteilen					
Bestandteil					
Bezeichnung					
Werte					
Einheiten					




x) T5 I...IV, T16 BF 244 A nach R&S-Vorschrift ausgesucht
 C10 I, C10 II, C49 I u. C49 II nach R&S-Vorschrift ausgesucht




hierzu Schalteilliste 12013-43 Sa

Diese Zeichnung ist unser Eigentum. Verweidung, Vervielfältigung, unbefugte Vervielfältigung, Mitteilung an andere, Nachahmung strafbar und Schadensersatzpflichtig.

XXX XXX Kenn- zeichen	Stück- zahl	Benennung	Sach-Nr.		Bemerkungen
1	2	3	4	5	6
B 1		Dual-Verstärker	BO 083.5570		
B 2		Operationsverstärker	BO 083.5563		
C 1		Tantalelko	CEW 30822 u 100		
C 2		Tantalelko	CEW 30822 u 100		
C 3		Tantalelko	CEW 41522 u 4,7		
C 6		Tantalelko	CEW 41522 u 4,7		
C10 I		Tantalelko	CE 022.5311		
C10 II		Tantalelko			
C14		KT-Kondensator	CKG 46053 n 470		
C15		KT-Kondensator	CKG 46053 n 470		


 ROHDE & SCHWARZ MÜNCHEN		Änd.- zust.	Änd.-Mittlg. Nr.	Datum	Name	Liste Nr. 12013 - 43 Sa	Liste besteht aus 8 Blatt Blatt Nr. 1
		c	17752	5.73	Wag		
1 EMU	Datum	Name				Ersatz für Liste Stückliste / Schalttafel zu Effektivgleichrichter (Gr.)	
geschrieben	12.71	Wü					
bearbeitet		Ka					
geprüft							
normgeprüft							

Kenn- zeichen	Stück- zahl	Benennung	Sech-Nr.	Bemerkungen	
1	2	3	4	5	6
C25		Tantalelko	CEW 41522 u 4,7		
C26		Tantalelko	CEW 41522 u 4,7		
C28		Tantalelko	CEW 26622u47		
C29		Tantalelko	CEW 20722 u 220		
C30		Keramik-Kondensator	CCG 50960 n 4,7		
C31		Tantalelko	CEW 38322 u 4,7		
C33		Tantalelko	CEW 36822 u 47		
C35		Tantalelko	CEW 36822 u 47		
C39		Tantalelko	CEW 26622 u 47		
C40		Tantalelko	CEW 33622 u 22		
C41		KC-Kondensator	CK 006.4520		
C42		KC-Kondensator	CK 006.4520		
C44		KT-Kondensator	GKG 50053 n 100		
C45		Tantalelko	CEW 41322 u 1		
C46		Tantalelko	CEW 41322 u 1		


 ROHDE & SCHWARZ MÜNCHEN	And- zust.	And.-Mötlg. Nr.	Datum	Name	Liste Nr.	Liste besteht aus Blatt
	a	17228	2.72	Ka	12013 - 43 Sa	Blatt Nr. 2
c	17752	4.73	Wag			
gezeichnet	12.71	Wü			Ersetz für Liste	
bearbeitet		Ka			Schalttafel zu	
geprüft					Effektivgleichrichter (Gr.)	
normgeprüft						

Diese Zeichnung ist unser Eigentum. Vervielfältigung, unbefugte Verwertung, Mitteilung an andere ist strafbar und schadenersatzpflichtig.

1	2	3	4	5	6
1	2	Benennung	Sach-Nr.		Bemerkungen
C48		Tantalelko	CEW 33622 u 22		
C49 I		Tantalelko	CE 022.5211		
C49 II		Tantalelko			
G1 1		Z-Diode ZF 10	GEE 25420 E 10		
G1 2		Z-Diode ZF 10	GEE 25420 E 10		
G1 3		Si-Diode 1 N 914	GFE 26421		
G1 4		Si-Diode 1 N 914	GFE 26421		
G1 5		Si-Diode 1 N 914	GFE 26421		
G1 6		Si-Diode 1 N 914	GFE 26421		
G1 7		Si-Diode 1 N 914	GFE 26421		
G1 8		Si-Diode 1 N 914	GFE 26421		
G1 9		Si-Diode 1 N 914	GFE 26421		
G1 10		Si-Diode 1 N 4448	GFE 26422		
L 1		Rohrkern	MFR 04131/3		
L 2		Rohrkern	MFR 04131/3		
R 2		Schichtwiderstand	WFE 131 k 4,7		
R 3		Schichtwiderstand	WFE 131 k 56		
R 4		Schichtwiderstand	WFE 131 k 56		
R 5		Schichtwiderstand	WFE 121 E 100		
R 6		Schichtwiderstand	WFE 121 E 100		


 ROHDE & SCHWARZ MÜNCHEN	Änd.-zust.	Änd.-Mittlg. Nr.	Datum	Name	Liste Nr. 12013 * 43 Sa	Liste besteht aus Blatt Blatt Nr. 3
	a	17228	2.72	Ka		
	c	17752	4.73	Wag		
12.71	Datum	Name				
geschrieben	12.71	Mü				
bearbeitet		Ka				
geprüft						
normgeprüft						
					Ersatz für Liste Zirkulte / Schalttafel zu Effektivgleichrichter (Gr.)	

Stück- zahl	Benennung	Sach-Nr.	Bemerkungen
1	2	3	4
R 8	Schichtwiderstand	WFE 121 E 270	
R 9	Schichtwiderstand	WFE 131 k 1,2	
R10	Schichtwiderstand	WFE 131 k 4,7	
R11	Schichtwiderstand	WFE 131 k 4,7	
R12	Schichtwiderstand	WFE 121 E 270	
R13	Schichtwiderstand	WFE 131 k 1,2	
R14	Schichtwiderstand	WFE 131 k 4,7	
R15	Schicht-Drehwiderst.	WSU 20600 E 47	
R16	Metallschichtwiderst.	RL 083.0490	
R18	Metallschichtwiderst.	RL 082.2477.	
R19	Metallschichtwiderst.	RL 082.2477.	
R23	Schichtwiderstand	WFE 131 k 22	
R24	Schichtwiderstand	WFE 131 k 22	
R28	Schichtwiderstand	WFE 131 E 27	
R29	Schichtwiderstand	WFE 131 k 10	
R30	Schichtwiderstand	WFE 131 k 10	
R31	Schichtwiderstand	WFE 121 k 2,2	
R32	Schichtwiderstand	WFE 121 k 2,2	

 ROHDE & SCHWARZ MÜNCHEN		Änd.- zust.	Änd.-Mittig. Nr.	Datum	Name	Liste Nr. 12013 - 43 Sa	Liste besteht aus Blatt Blatt Nr. 4
		b	17516	9.72	K1		
		c	17752	4.73	Wag		
geschrieben	Datum	Name	Ersatz für Liste				
bearbeitet		Ka	Zusätze / Schaltpläne zu				
geprüft			Effektivgleichrichter (Gr.)				
normgeprüft							


Diese Zeichnung ist unser Eigentum. Vervielfältigung, unbefugte Verwertung, Mitteilung an andere ist strafbar und schadenersatzpflichtig.

1	2	3	4	5	6
Stückzahl	Benennung	Sach-Nr.			Bemerkungen
R34	Schichtwiderstand	WFE 121 k 10			
R39	Schichtwiderstand	WFE 321 M 10			
R40	Schicht-Drehwiderst.	WSU 20600 k 100			
R45	Schichtwiderstand	WFE 121 E 820			
R46	Schichtwiderstand	WFE 121 E 820			
R47	Schichtwiderstand	WFE 121 k 1			
R48	Schichtwiderstand	WFE 121 k 10			
R49	Schichtwiderstand	WFE 221 E 2,2			
R50	Schichtwiderstand	WFE 121 k 4,7			
R51	Schichtwiderstand	WFE 121 k 1			
R52	Schicht-Drehwiderst.	WSS 21302 k 1			
R53	Metallschichtwiderst.	RL 083.0732			
R54	Heißeleiter	WHD 232/100k/10			
R55	Schichtwiderstand	WFE 121 k 270			
R56	Schicht-Drehwiderst.	WSU 20600 k 470			
R57	Schichtwiderstand	WFE 321 M 4,7			
R58	Schichtwiderstand	WFE 121 k 2,2			
R60	Schichtwiderstand	WFE 121 k 5,6			

	Änd.- zuzl.	Änd.- Mittlg. Nr.	Datum	Name	Liste Nr. 12013 - 43 Sa	Liste besteht aus Blatt Blatt Nr. 5
	a	17228	2.72	Ka		
	c	17752	4.73	Wag		
1:100	Datum	Name			Ersatz für Liste Schalttafel / Schalttafel zu Effektivgleichrichter (Gr.)	
geschrieben	12.71	Wü				
bearbeitet		Ma				
geprüft						
normgeprüft						

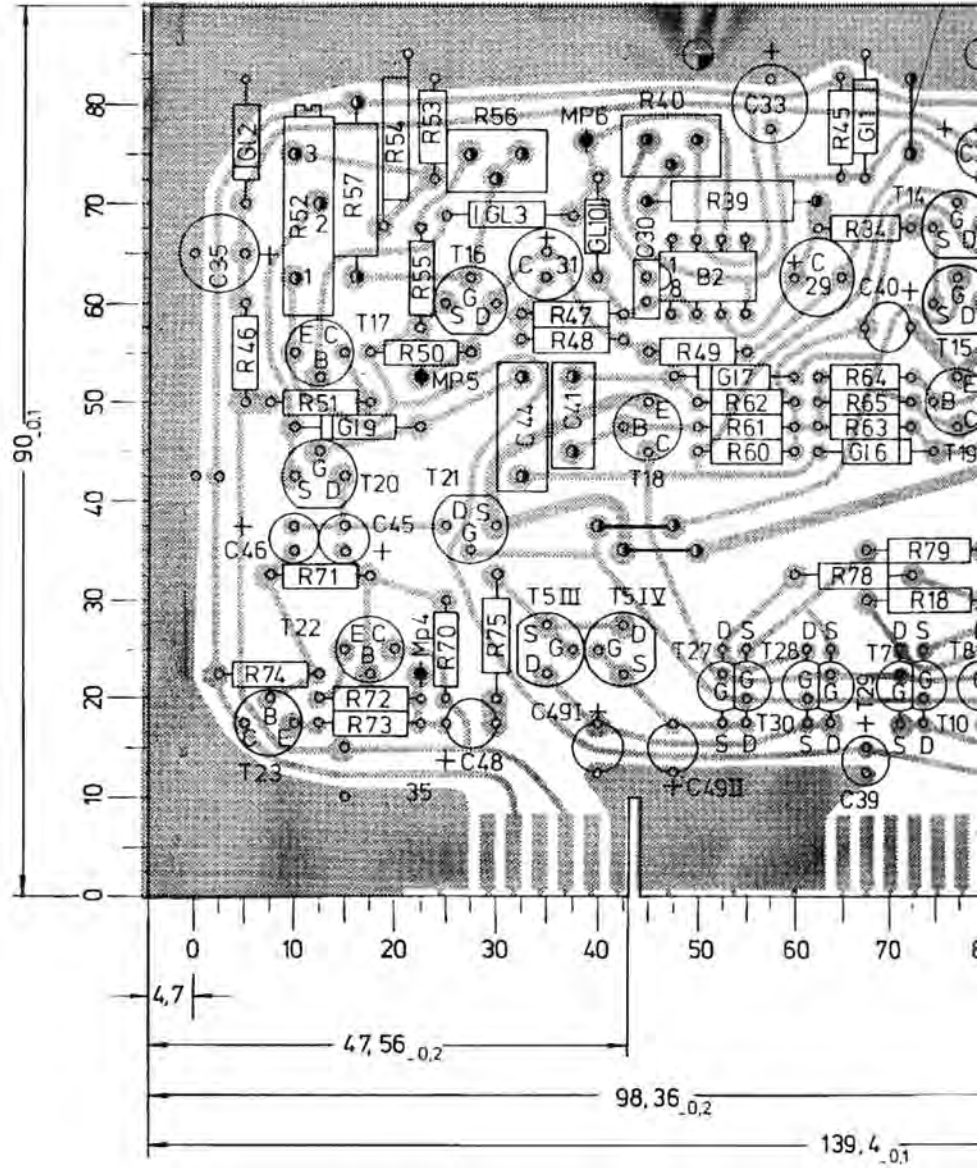
Diese Zeichnung ist unser Eigentum. Verstoß gegen die darin enthaltenen Rechte ist strafbar und gesetzlich verfolgbar.

Kunden- Zeichen		Stück- zahl	Benennung	Stück-Nr.		Bemerkungen
1	2	3	4	5	6	
T 1			Si-Trans. MPS 6515	GQF 23561		
T 2			Si-Trans. MPS 6519	GQE 23561		
T 3			Si-Trans. BCY79 IX	GQE 25541		
T 4			Si-Trans. BCY59 IX	GQF 25541		
T 5	I...IV		Si-Trans.-Quartett 4 x BF 244 A	GSF 24302		
T 7			Si-Trans. BF 244 A	GSF 24360		
T 8			Si-Trans. BF 244 A	GSF 24360		
T 9			Si-Trans. BF 244 A	GSF 24360		
T10			Si-Trans. BF 244 A	GSF 24360		
T14			Si-Trans. BF 244 A	GSF 24360		
T15			Si-Trans. BF 244 A	GSF 24360		
T16			Si-Trans. BF 244 A	GSF 24364		
T17			Si-Trans. BCY59 IX	GQF 25541		
T18			Si-Trans. BCY79 IX	GQE 25541		
T19			Si-Trans. BCY79 IX	GQE 25541		
T20			Si-Trans. BF 244 A	GSF 24360		
T21			Si-Trans. BF 244 A	GSF 24360		
T22			Si-Trans. BC Y59 IX	GQF 25541		

 ROHDE & SCHWARZ MÜNCHEN	Änd. zust.	Änd.-Mittig. Nr.	Datum	Name	Liefer Nr.	Liefer besteht aus Blatt
	c	17752	4.75	wag	12013 - 43 Sa	Blatt Nr. 7
1 ENT geschrieben	Datum	Name			Ersatz für Liste	
bearbeitet	12.71	WIL			<input checked="" type="checkbox"/> Schaltelemente zu	
geprüft		Ka.			Effektivgleichrichter (Gr.)	
normgeprüft						

Darstellung Bauteilseite
Leitungsführung Leiterseite

C25, C40, C48, C49I, C49II, T7 - T10, T27 - T30 auf
4mm Abstand gesetzt, alle anderen Bauteile aufliegend



Raster 2,5 (1,25), Toleranz beliebiger Teilungen zueinander $\pm 0,05$

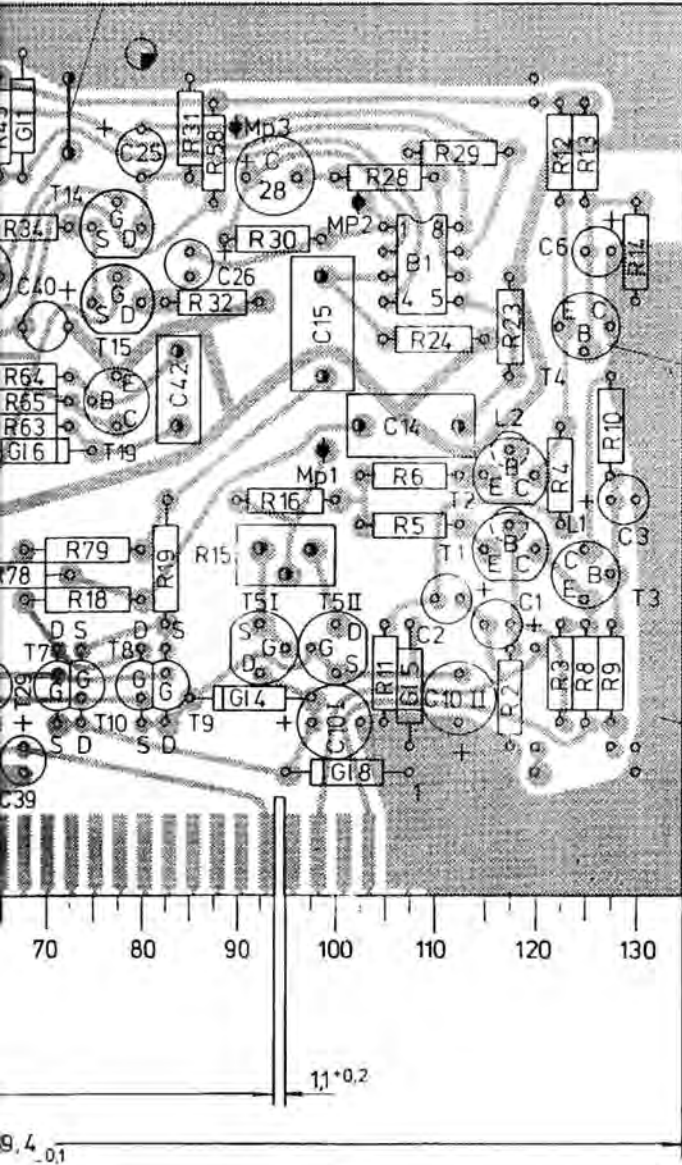
- $\phi 0,85^{+0,1}$
- $\phi 1,3^{+0,1}$
- $\phi 3,2^{+0,2}$

Diese Zeichnung ist unser Eigentum. Vervielfältigung, Verbreitung oder Nutzung ohne unsere schriftliche Genehmigung ist strafbar und untersagt.

Kontakte vergoldet
 hierzu 12013-43.1/1DV Leiterseite (b)
 12013-43 1/3DV Beschriftung (b)

tauchgelötet nach HVN 230

LD208



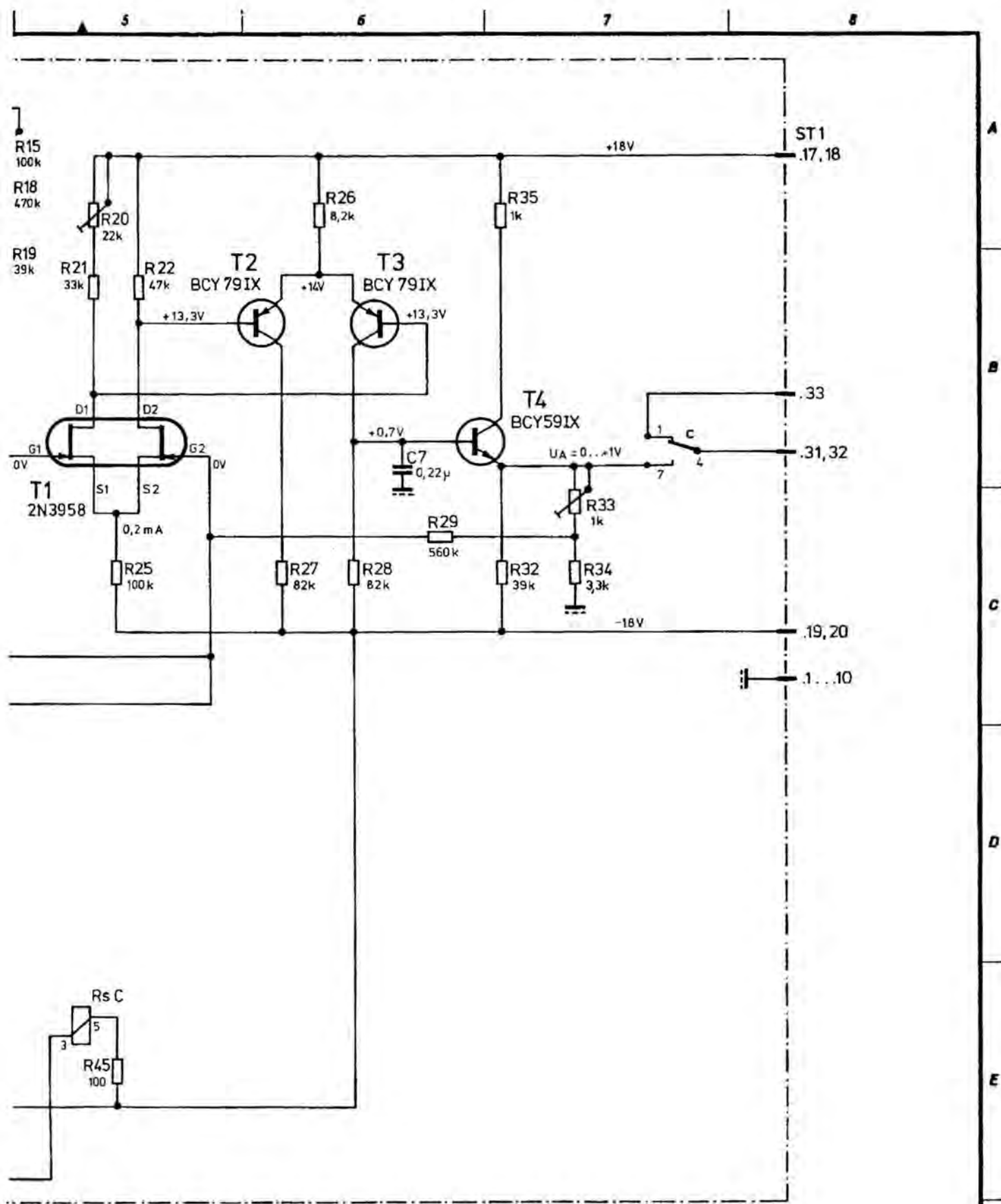
GZT 20283 (16 Stück)

- ◆ KLL 30804 (6 Stück)
- ◆ Schlitzrichtung der Lötflanke


--43.1 ohne eigene Zeichnung

hierzu 12013-43 S
 12013-43 St

		Halbzeug, Werkstoff		Untolerierte Maße		Zeichn. Nr.	
		1.6 Epoxy - Glas 1 x kasch.		Maßstab		12013 - 43	
1EMU	Datum	Name	And. ausl.	And. - Mithg. Nr.	Datum	Name	Ersatz / Zeichn.
gezeichnet	6.12.71	Wm	a	17228	14.2.72	Wm	
bearbeitet			b	17752	19.4.73	Wm	
geprüft							
normgepr.							
Effektivgleichrichter						(Gr.)	




hierzu 12013-44 Sa

Stromlauf zu
 Spitzengleichrichter/Tiefpaß (Gr.)


Zeichn. Nr.
 12013-44 S

Diese Zeichnung ist unser Eigentum. Vervielfältigung, unbefugte Verwertung, Mitteilung an andere ist strafbar und schadenersatzpflichtig.

Kennzeichen	Stückzahl	Benennung	Sach-Nr.	Bemerkungen
1	2	3	4	5
C 1		MKT-Kondensator	CKG 46054 u 2,2	
C 2		MKT-Kondensator	CKG 50054 u 1	
C 4		MKT-Kondensator	CKG 46054 u 2,2	
C 5		MKT-Kondensator	CKG 50054 u 1	
C 7		MKT-Kondensator	CKG 50053 n 220	
C10		Scheibentrimmer	CVC 11522 p 16	
C11		Ks-Kondensator	CKD 1/125/2,5/125	
G1 1	}	Ge-Dioden-Sextett 6 x AAZ 18	GDE 13406	
G1 2				
G1 3				
G1 4				
G1 5				
G1 6				


 ROHDE & SCHWARZ MÜNCHEN		Änd.- zuel.	Änd.-Mittig. Nr.	Datum	Name	Liste Nr. 12013 - 44 Sa	Liste besteht aus 4 Blatt Blatt Nr. 1
		b	17516	9.72	K1		
1 EMU	Datum	Name					
geschrieben	11.71	Wü			Ersatz für Liste		
bearbeitet		Ka			Stückliste		
geprüft					Spitzengleichrichter/Tiefpaß (Gr.)		
normgeprüft							

XXXX XXXX Kenn- zeichen	Stück- zahl	Benennung	Sack-Nr.		Bemerkungen
1	2	3	4	5	6
L 1		Tiefpaßspule (Gr.)	12013 - 24.11		hierzu bes.Stückliste
R 1		Schichtwiderstand	WFE 131 k 2,2		
R 4		Schichtwiderstand	WFE 131 M 1		
R 5		Schichtwiderstand	WFE 321 M 3,3		
R 6		Schichtwiderstand	WFE 131 M 1		
R 7		Schichtwiderstand	WFE 131 M 1		
R 8		Schichtwiderstand	WFE 321 M 1,5		
R11		Schichtwiderstand	WFE 131 M 1		
R12		Schichtwiderstand	WFE 131 M 1		
R13		Schichtwiderstand	WFE 131 M 1		
R14		Schichtwiderstand	WFE 321 M 2,2		
R15		Schicht-Drehwiderst.	WSU 20600 k 100		
R18		Schichtwiderstand	WFE 131 k 470		
R19		Schichtwiderstand	WFE 121 k 39		
R20		Schicht-Drehwiderst.	WSU 20600 k 22		

 ROHDE & SCHWARZ MÜNCHEN		Änd.- zust.	Änd.-Hilfsg. Nr.	Datum	Name	Liste Nr.	Liste besteht aus Blatt
							12013 - 44 Sa
111111	Datum	Name					Ersatz für Liste
geschrieben	11.71	Wü					Stückliste / XXXXXX zu Spitzengleichrichter/Tiefpaß (Gr.)
bearbeitet		Ka					
geprüft							
normgeprüft							


Diese Zeichnung ist unser Eigentum. Vervielfältigung, unbefugte Verwertung, Mitteilung an andere ist strafbar und schuldnersatzpflichtig.

Stück- zahl	Benennung	Sach-Nr.	Bemerkungen
1	2	3	4
R21	Schichtwiderstand	WFE 121 k 33	
R22	Schichtwiderstand	WFE 121 k 47	
R25	Schichtwiderstand	WFE 121 k 100	
R26	Schichtwiderstand	WFE 121 k 8,2	
R27	Schichtwiderstand	WFE 121 k 82	
R28	Schichtwiderstand	WFE 121 k 82	
R29	Schichtwiderstand	WFE 131 k 560	
R32	Schichtwiderstand	WFE 121 k 39	
R33	Schicht-Drehwiderst.	WSU 20600 E 1000	
R34	Schichtwiderstand	WFE 121 k 3,3	
R35	Schichtwiderstand	WFE 121 k 1	
R38	Schichtwiderstand	WFE 121 E 100	
R39	Metallschichtwiderst.	RL 083.0755	
R40	Schichtwiderstand	WFE 121 E 470	
R41	Schichtwiderstand	WFE 121 E 470	
R42	Schichtwiderstand	WFE 121 E 470	
R43	Schichtwiderstand	WFE 121 E 100	
R44	Schichtwiderstand	WFE 121 E 100	
R45	Schichtwiderstand	WFE 121 E 100	

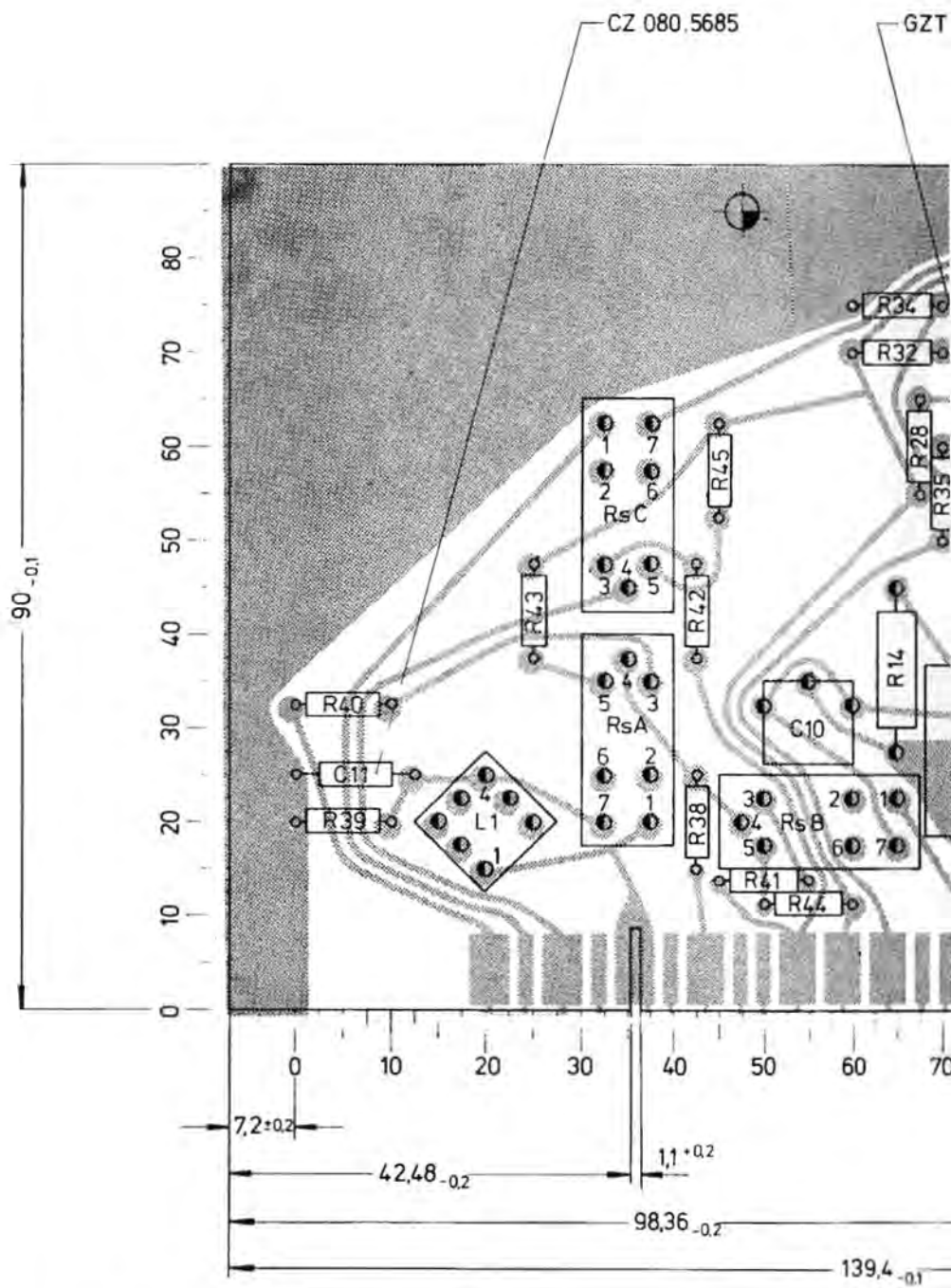
 ROHDE & SCHWARZ MÜNCHEN	Änd. zuz.	Änd.-Mittg. Nr.	Datum	Name	Liefe Nr. 12013 - 44 Sa	Liste besteht aus Blatt Blatt Nr. 3
	a	17228	2.72	Ka		
	c	17752	4.73	Wag		
1 LNU	Datum	Name				
geschrieben	11.71	Wü			Ersatz für Liste	
bearbeitet		Ka				
geprüft						
normgeprüft						

Schalttafel zu
Spitzengleichrichter/Tiefpaß (Gr.)

Kenn- zeichen	Stück- zahl	Benennung	Sach-Nr.		Bemerkungen
1	2	3	4	5	6
RsA		Relais	RSO 53230		
RsB		Relais	RSO 53230		
RsC		Relais	RSO 53230		
St 1		Kontaktleiste			enth.in 12013-44.1
T 1		Dual-FET 2 N 3958	GSF 24396		
T 2		Si-Trans. BCY79 IX	GQE 25541		
T 3		Si-Trans. BCY79 IX	GQE 25541		
T 4		Si-Trans. BCY59 IX	GQE 25541		

 ROHDE & SCHWARZ MÜNCHEN	Änd.- zust.	Änd.-Mitgl. Nr.	Datum	Name	Liste Nr. 12013 - 44 Sa	Liste besteht aus Blatt
	c	17752	4.73	Wag		Blatt Nr. 4
11.71	Datum	Name			Ersatz für Liste	
geschrieben	11.71	Wü			Kontaktleiste zu Spitzengleichrichter/Tiefpaß (Gr.)	
bearbeitet		Ka				
geprüft						
normgeprüft						

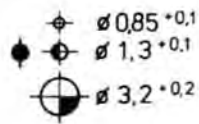
Darstellung Bauteilseite
Leitungsführung Leiterseite



CZ 080.5685

GZT

Diese Zeichnung ist unser Eigentum. Bei einer unangemessenen Vervielfältigung, Verbreitung an andere Stellen oder bei unbefugter Weitergabe wird die Haftung für Schäden übernommen.



Raster 2,5 (1,25) ; Toleranz beliebiger Teilungen zueinander ±0,1

Kontakte vergoldet
 hierzu 12013-44.1/1DV Leiterseite
 12013-44.1/2DV Lötstop
 12013-44.1/3DV Beschriftung

tauchgelötet nach HVN 230

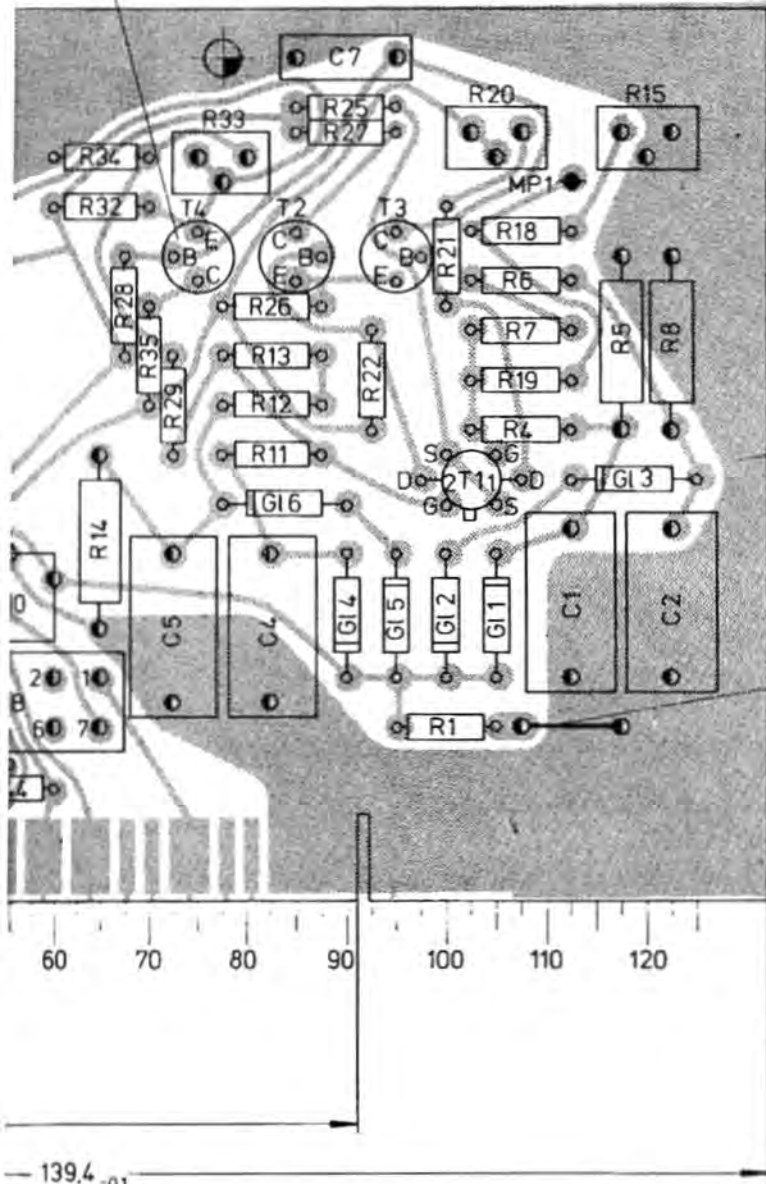
Alle Bauteile aufliegend
 T1 auf 4mm Abstand

GZT 20283 (3Stück)

- ◆ KLL 30804
- ◆ Schlitzrichtung der Lotfahne

- 44.1 ohne eigene Zeichnung

LD 208



einander ±0,05

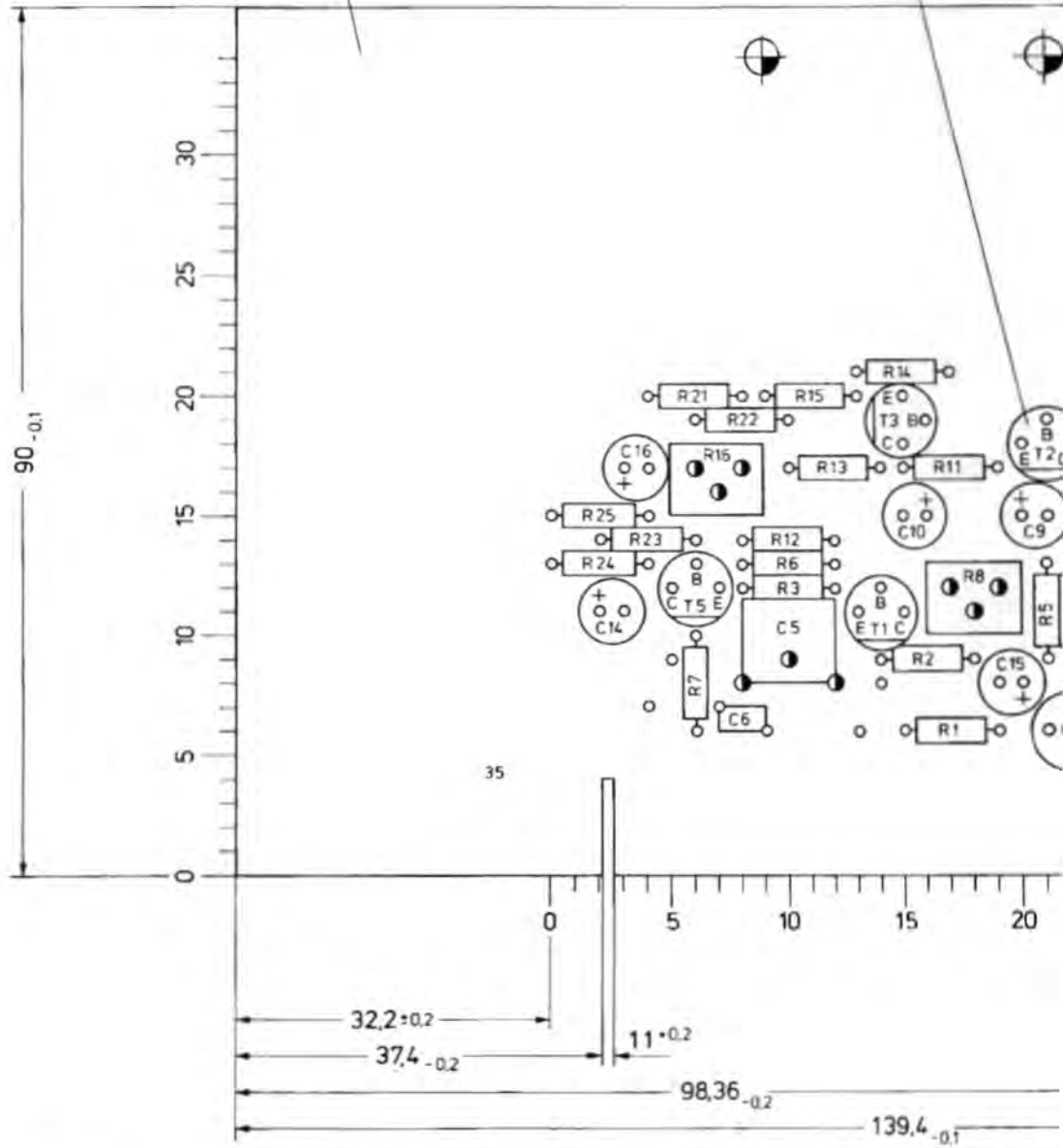
hierzu 12013-44 S
 12013-44 St

		Halbzeug, Werkstoff				Untolerierte Maße		Zeichn. Nr.	
		1.6 Epoxy - Glas 1 x kasch.				Maßstab		12013 - 44	
1EMU	Datum	Name	Änd. Nr.	Änd. d. Zeichn.	Menge	Datum	Name	Erstellt / Geprüft	
gezeichnet	29.10.71	Wm						Spitzengleichrichter / Tiefpaß (Gr.)	
beschriftet									
geprüft									
normgepr.									

Darstellung Bauteilseite

-45.1 ohne eigene Zeichnung

GZT 20283



- ⊕ ∅ 0,85^{+0,1}
- ⊕ ∅ 1,3^{+0,1}
- ⊕ ∅ 1,8^{+0,1}
- ⊕ ∅ 3,2^{+0,2}

Raster x 2,5 . Toleranz beliebiger Teilungen zueinander : 0

überzeichnung ist nur für Herstellungszwecke
 zulässig, nicht für Montagezwecke
 und ist nicht verbindlich

GZT 20283
 Stufe I
 GZT 20283
 Stufe I

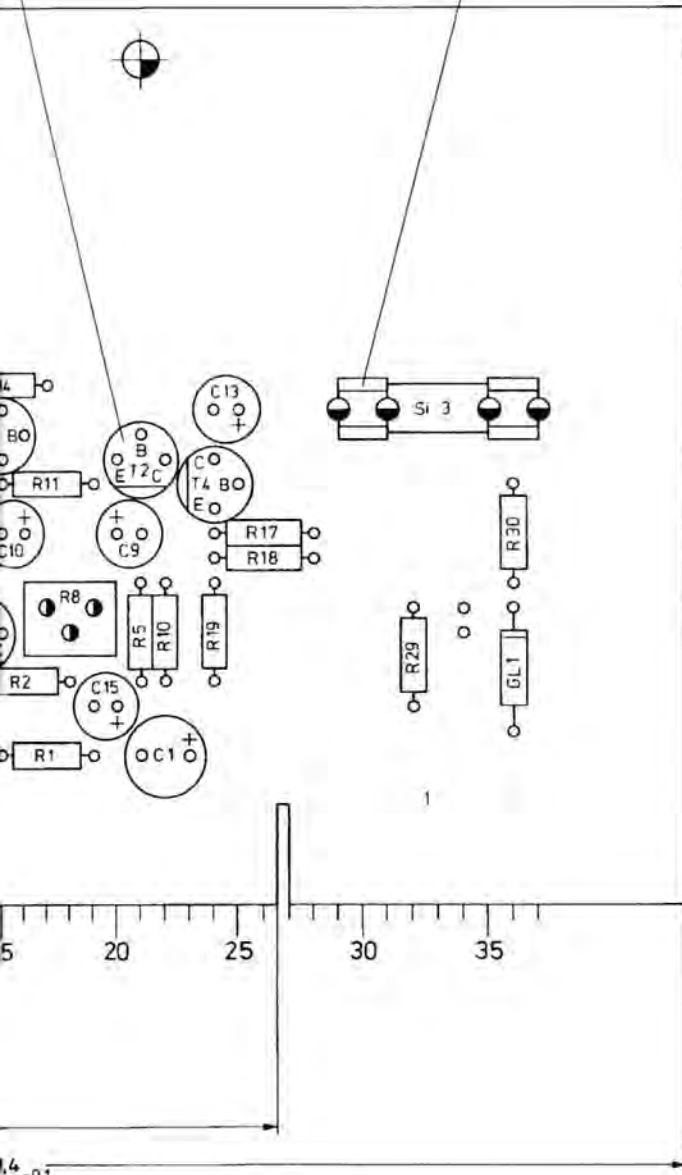
durchplattiert, Stecker vergoldet
 hierzu 12013-45.1/1DV Leiterseite (a
 12013-45.1/4DV Bauteilseite (a

tauchgelötet nach HVN 230

Alle Bauteile aufliegend

GZT 20283 (5 Stück)

ZXS 20000 (2 Stück)



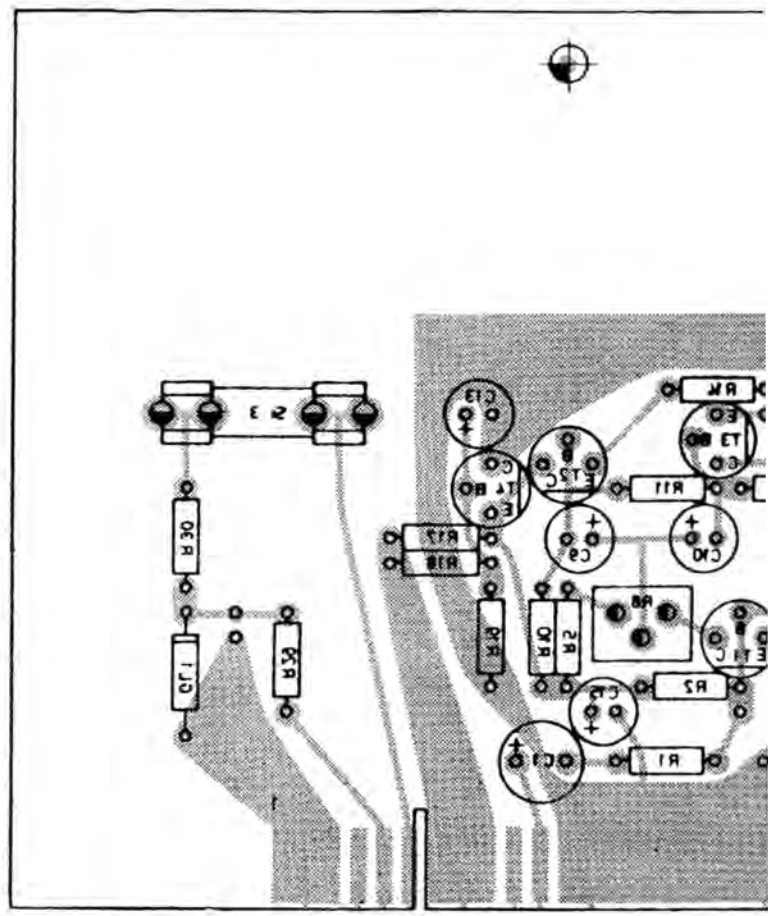
einander : 0,05

Zeichnung besteht aus 2 Blatt
 Blatt-Nr. 1

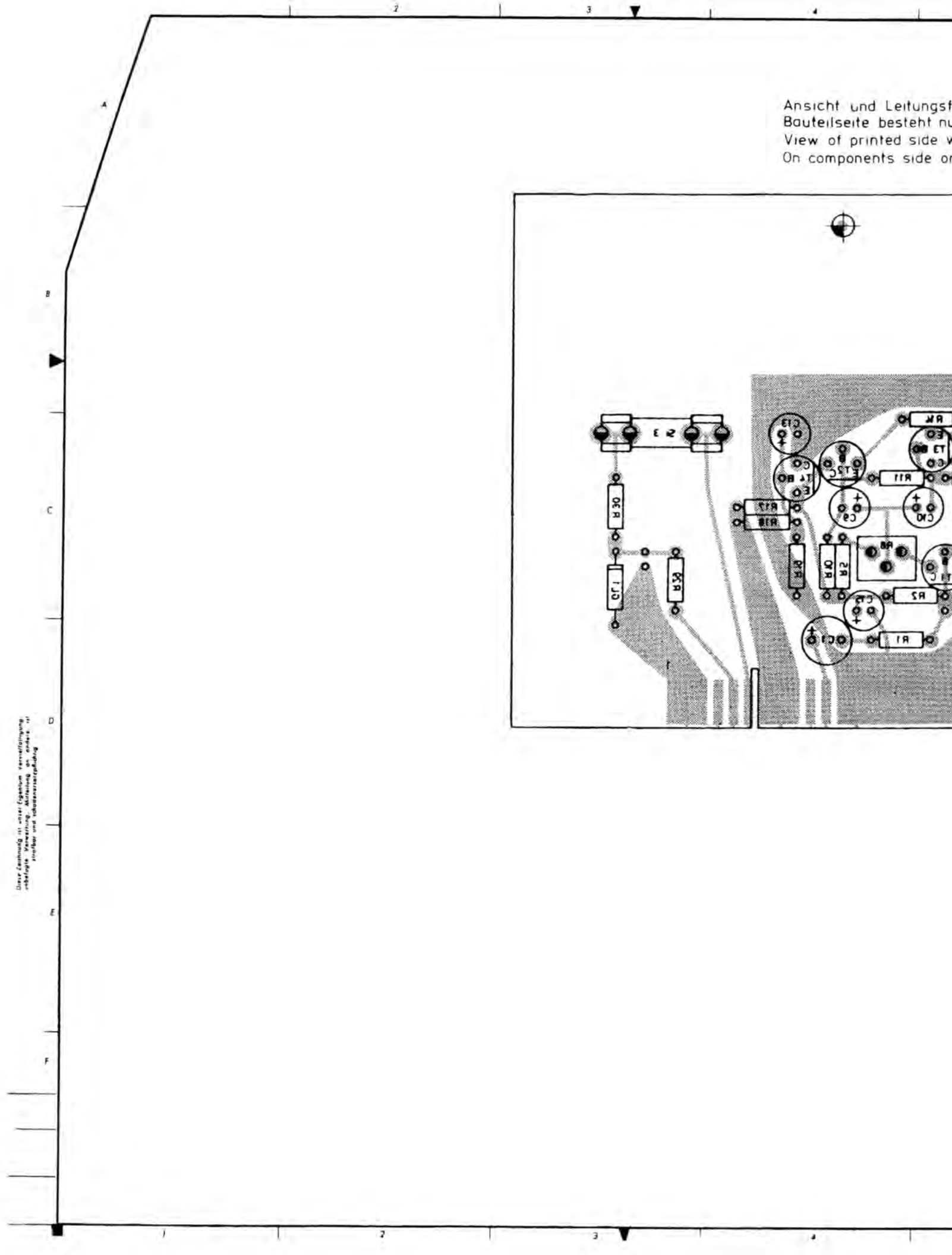
hierzu 12013-45 S
 12013-45 St

		Halbzeug, Werkstoff				Untolerierte Maße	Zeichn. Nr.
		16 EP - HGW 2 x CU WS 002 3559				Maßstab	12013 - 45
1 EMU	Datum	Name	And. Aufl.	And. Minig. Nr.	Datum	Ersatz / Zeichn.	
gezeichnet	18.4.73	Wm	□	17752	18.4.73	Trennverstärker (Gr.)	
bearbeitet							
geprüft							
normgepr.							

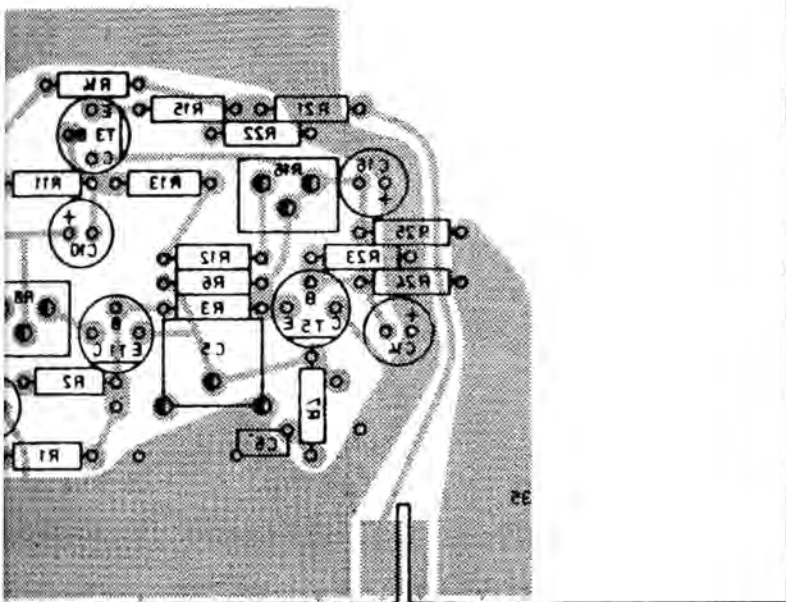
Ansicht und Leitungsfu
Bauteilseite besteht nur
View of printed side w
On components side on



Diese Zeichnung ist unter Eigentum vorbehalten
unbefugte Vervielfältigung, Verbreitung, Abdruck, Anleihe,
Nachdruck und Verbreitung ist strafbar



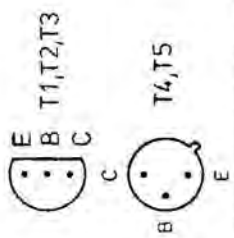
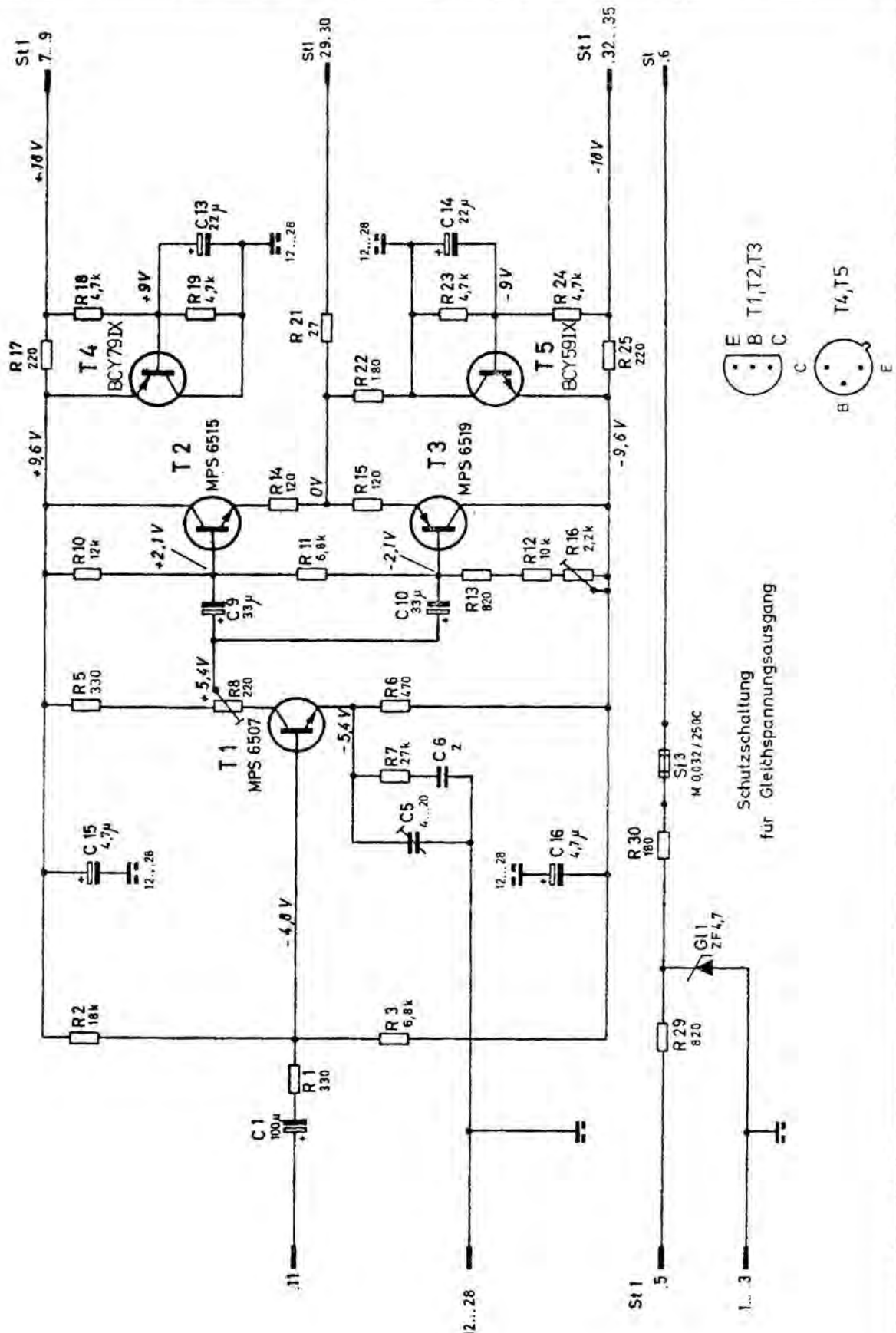
Leitungsführung Leiterseite
 besteht nur aus Lotpunkten
 red side with tracks
 its side only soldering points



Blatt -Nr. 2

 ROHDE & SCHWARZ MÜNCHEN		Halbzeug, Werkstoff				Untolerierte Maße		Zeichn. Nr. 12013 - 45	
						Maßstab			
ITEMU	Datum	Name	Änd. zust.	Änd. Nr.	Änd. Datum	Name	Ersatz / Zeichen		
gezeichnet	18.4.73	Wm					Trennverstärker		
bearbeitet									
geprüft									
normgepr.									

Diese Zeichnung ist unser Eigentum. Vervielfältigung, unbefugte Vervielfältigung, Mitteilung an andere ist strafbar und schadenersatzpflichtig.




Schutzschaltung für Gleichspannungsausgang

hierzu Schalteilliste 12013-45Sa


ITEMU	Datum	Name	Änd. zust.	Änd.-Mittlg. Nr.	Datum	Name	Zeichn. Nr.	Best. aus	Blatt
gezeichnet	15. 11. 71	Schim	a	17752	13. 4. 73	Wag	12013-45 S	1	
bearbeitet		Ka					Benennung Trennverstärker (Gr.)	Blatt Nr.	
geprüft									
gezeichnet									

Diese Zeichnung ist unser Eigentum. Vervielfältigung, unbefugte Verwendung, Mitteilung an andere strafbar und echtheitsverletzend.

$\frac{1}{2}$ Klass- zeichen	Stück- zahl	Benennung	Soch.-Nr.		Bemerkungen
1	2	3	4	5	6
C 1		Tantal-Elko	CEW 30822 u 100		
C 5		Scheibentrimmer	CVQ 11522 p 16		
C 6		Keramik-Kondensator	CCG 41/2		
C 9		Tantal-Elko	CEW 30622 u 33		
C10		Tantal-Elko	CEW 30622 u 33		
C13		Tantal-Elko	CEW 33622 u 22		
C14		Tantal-Elko	CEW 33622 u 22		
C15		Tantal-Elko	CEW 41522 u 4,7		
C16		Tantal-Elko	CEW 41522 u 4,7		
G11		Z-Diode ZF 4,7	GEE 25420 E 4,7		


 ROHDE & SCHWARZ MÜNCHEN	Änd.- zust.	Änd.-Mittlg. Nr.	Datum	Name	Liste Nr. <div style="text-align: center;">12013 - 45 Sa</div>	Liste besteht aus 3 Blatt Blatt Nr. 1	
	1. EMU	Datum	Name			Ersatz für Liste	
	geschrieben	11.71	Wü				ZUGEBENDE Schalttafel zu
	bearbeitet		Ka				Trennverstärker (Gruppe)
geprüft							
normgeprüft							

1	2	3	4	5	6
R 1		Schichtwiderstand	WFE 121 E 330		
R 2		Schichtwiderstand	WFE 121 k 18		
R 3		Schichtwiderstand	WFE 121 k 6,8		
R 5		Schichtwiderstand	WFE 121 E 330		
R 6		Schichtwiderstand	WFE 131 E 470		
R 7		Schichtwiderstand	WFE 121 k 27		
R 8		Schicht-Drehwiderst.	WSU 20600 E 220		
R10		Schichtwiderstand	WFE 131 k 12		
R11		Schichtwiderstand	WFE 131 k 6,8		
R12		Schichtwiderstand	WFE 121 k 10		
R13		Schichtwiderstand	WFE 121 E 820		
R14		Schichtwiderstand	WFE 131 E 120		
R15		Schichtwiderstand	WFE 131 E 120		
R16		Schicht-Drehwiderst.	WSU 20600 k 2,2		
R17		Schichtwiderstand	WFE 121 E 220		
R18		Schichtwiderstand	WFE 131 k 4,7		
R19		Schichtwiderstand	WFE 131 k 4,7		
R21		Schichtwiderstand	WFE 131 E 27		
R22		Schichtwiderstand	WFE 131 E 180		
R23		Schichtwiderstand	WFE 131 k 4,7		
R24		Schichtwiderstand	WFE 131 k 4,7		
R25		Schichtwiderstand	WFE 121 E 220		

 ROHDE & SCHWARZ MÜNCHEN	Änd.- zusl.	Änd.-Mittlg. Nr.	Datum	Name	Liste Nr. 12013 - 45 Sa	Liste besteht aus Blatt
	a	-				
1. EMU	Datum	Name			Ersatz für Liste Zusätzliche Schaltpläne zu Trennverstärker (Gruppe)	
gezeichnet	11.71	Wü				
bearbeitet		Ka				
geprüft						

Dieses Zeichnung ist unser Eigentum. Vervielfältigung, Verbreitung, Weitergabe, Verwertung, Mitteilung an andere ist strafbar und schadenersatzpflichtig.

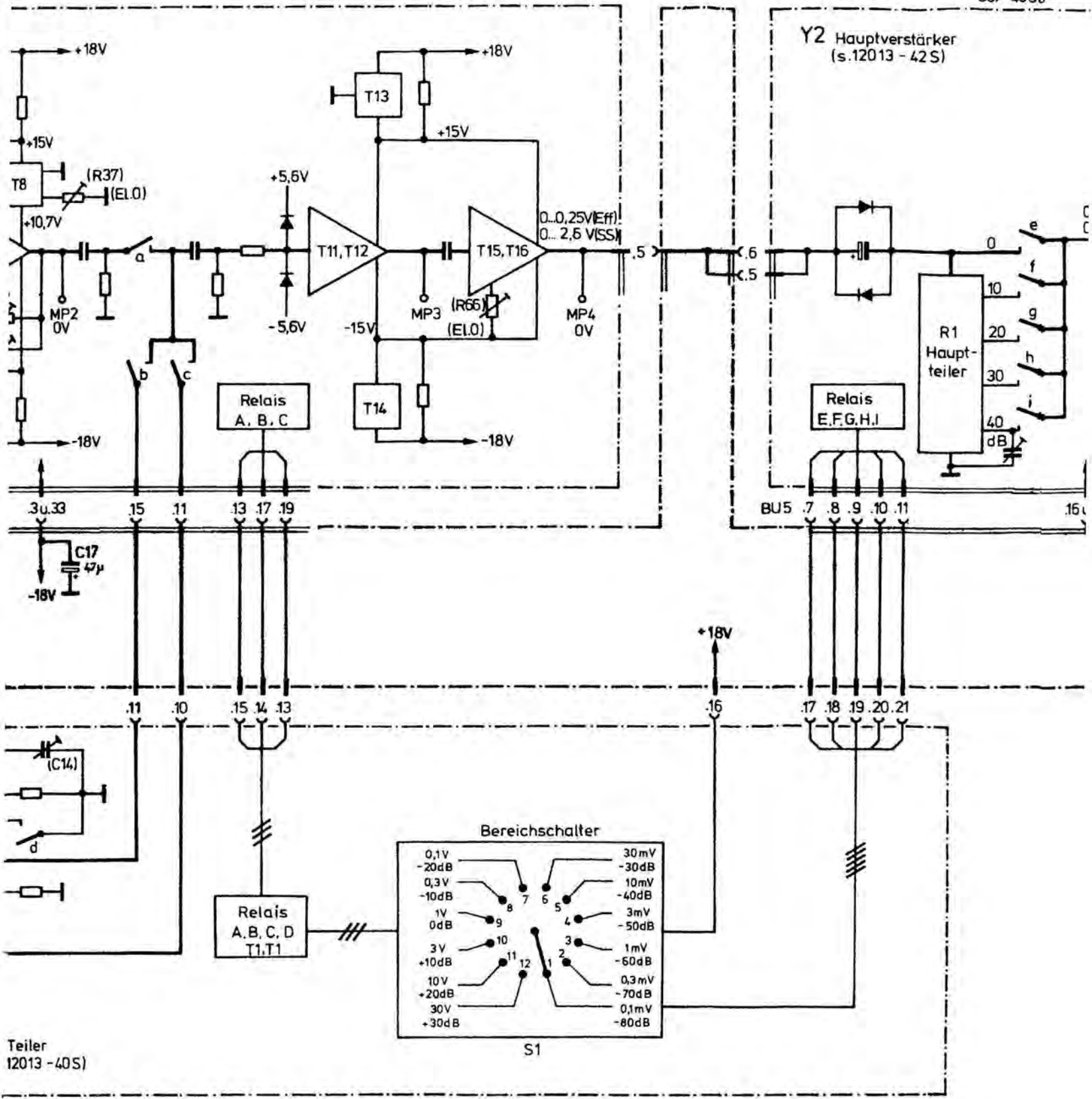
Stück- zeich- nen	Stück- zahl	Benennung	Zeich-Nr.		Bemerkungen
1	2	3	4	5	6
R29		Schichtwiderstand	WFE 121 E 820		
R30		Schichtwiderstand	WFE 121 E 180		
Si3		Schmelzeinsatz	M 0,032 C DIN 41571		zusätzl. 2 St. Ersatz
St1		Kontaktleiste			enth. in 12013 - 45.1
T 1		Si-Trans. MPS 6507	GQF 23361		
T 2		Si-Trans. MPS 6515	GQF 23561		
T 3		Si-Trans. MPS 6519	GQE 23561		
T 4		Si-Trans. BCY79 IX	GQE 25541		
T 5		Si-Trans. BCY59 IX	GQF 25541		

 ROHDE & SCHWARZ MÜNCHEN		Änd.- zust.	Änd.-Mittig. Nr.	Datum	Name	Liste Nr. 12013 - 45 Sa	Liste besteht aus Blatt Blatt Nr. 3
			177	4.73	JWS		
1 MENU	Datum	Name	Ersatz für Liste				
geschrieben	11.71	Wü	Zusätzlich Schaltteilleiste zu Trennverstärker (Gruppe)				
bestellt		Ka					
geprüft							

-2dB

0/-10/-20/
-30/-40dB

Y2 Hauptverstärker
(s.12013 - 42 S)



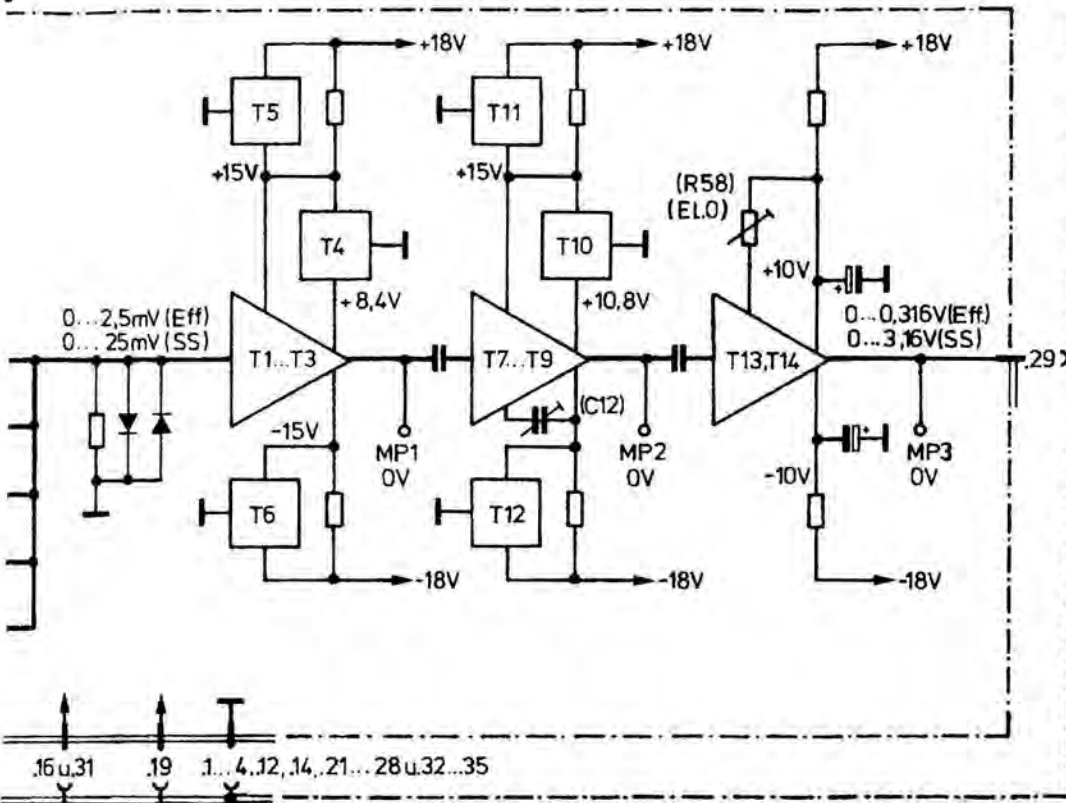
Teiler
12013 - 40S)

20/
8

+21dB

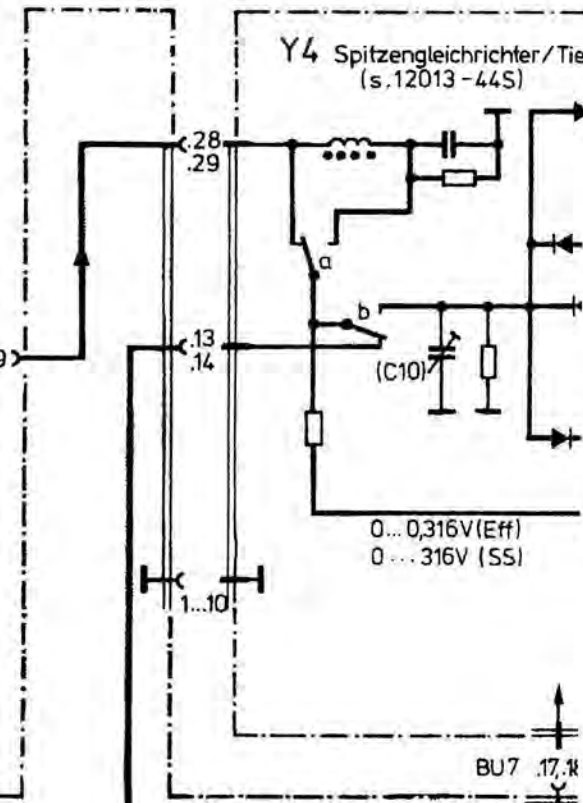
+21dB

0dB



12013-39

Y4 Spitzengleichrichter/Tie
(s.12013-44S)

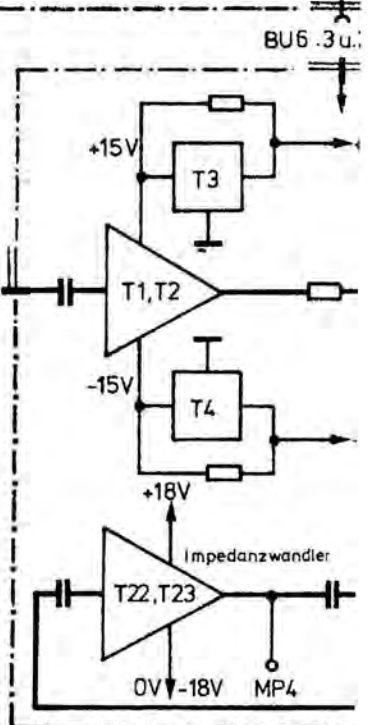


C18 .47µ

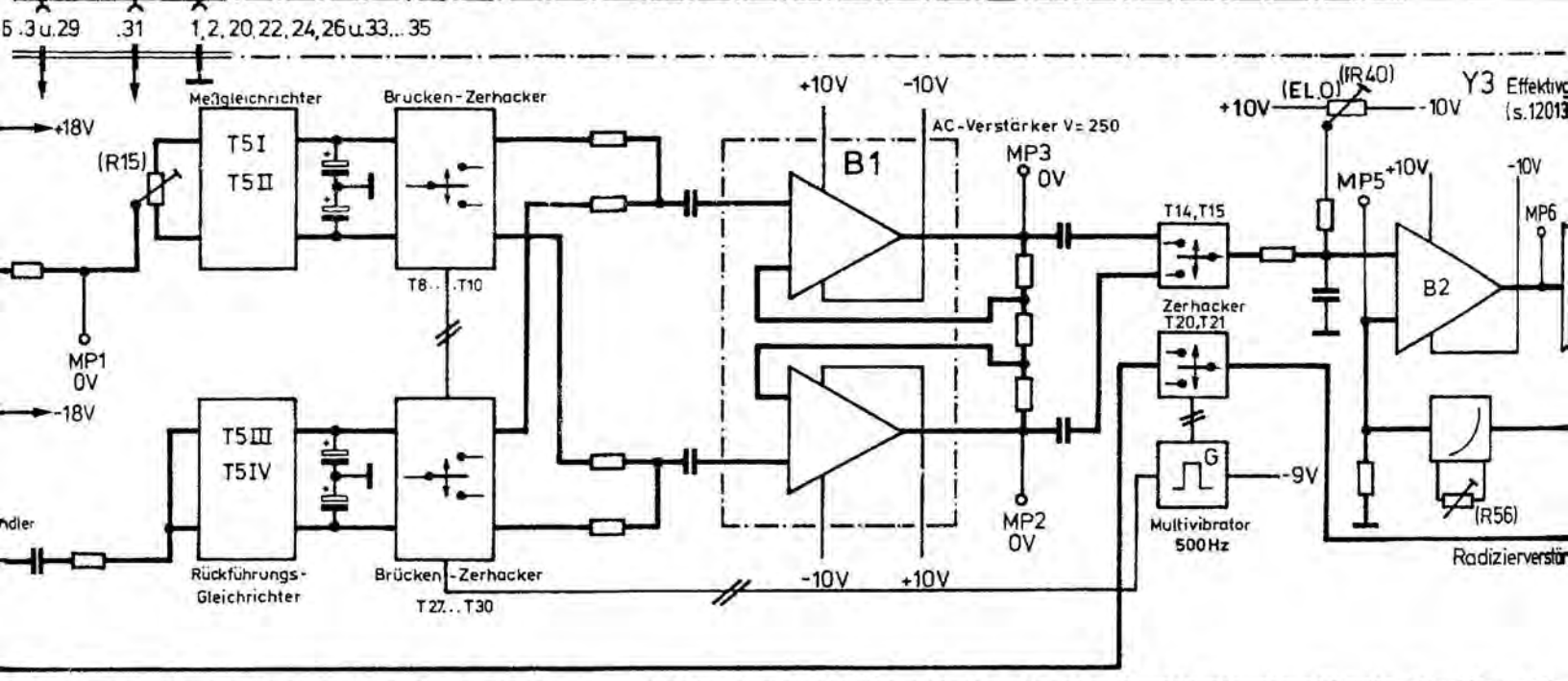
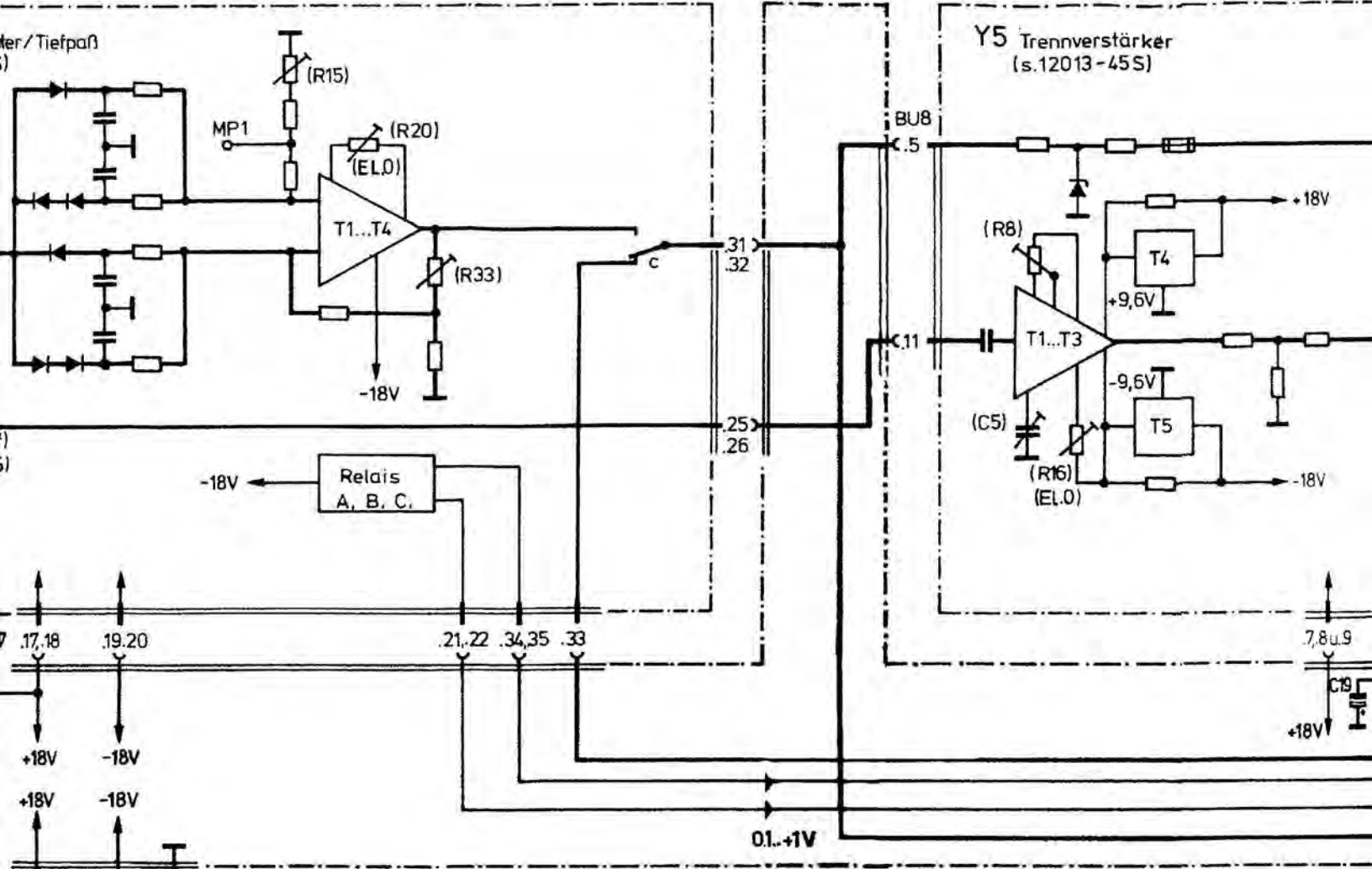
+18V

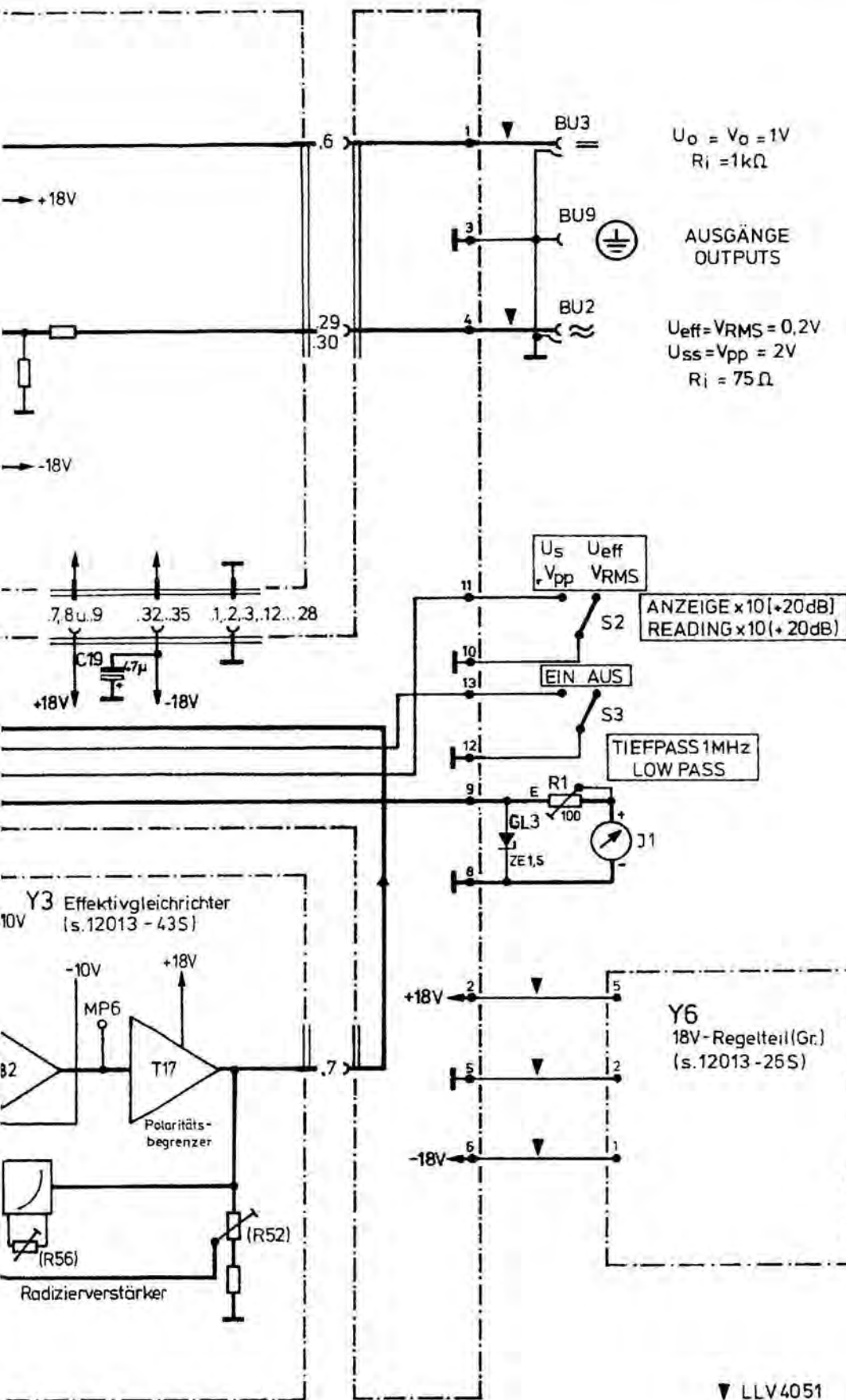
+18V

BU6 .3 u.



-4dB





$U_o = V_o = 1V$
 $R_i = 1k\Omega$

AUSGÄNGE
 OUTPUTS

$U_{eff} = V_{RMS} = 0,2V$
 $U_{ss} = V_{pp} = 2V$
 $R_i = 75\Omega$

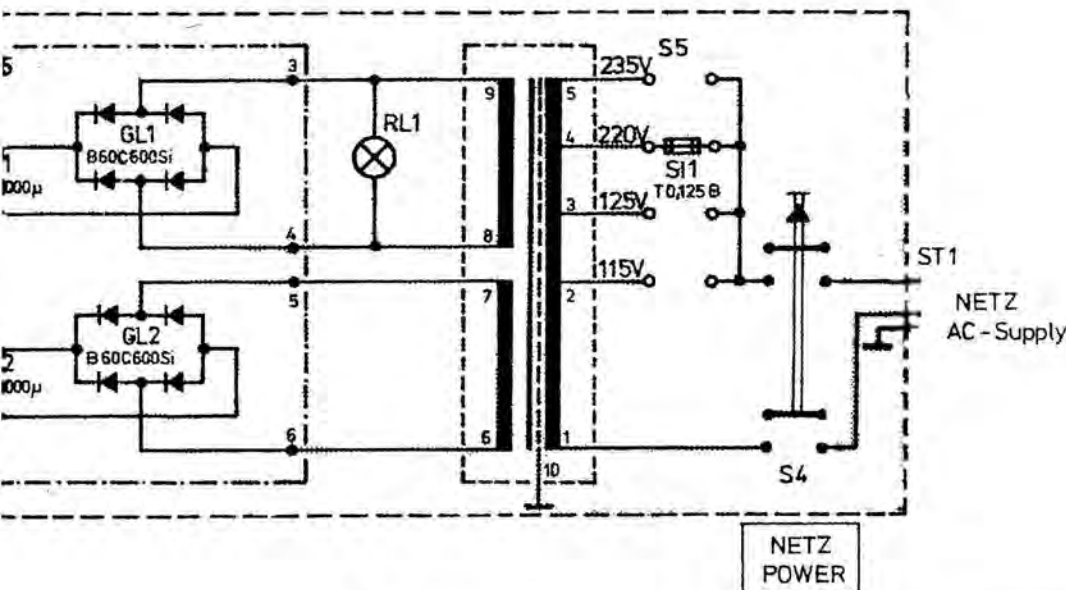
Umschaltung der Gleichrichtg.	Relaiskontakte	
	Ruhelage	Arbeitslage
U_{eff}	b, c	
U_{ss}		b, c

Bereich	Geschlossenw	Teiler	
		a	b, d
0,1mV	-80dB	a	
0,3mV	-70dB	a	
1mV	-60dB	a	
3mV	-50dB	a	
10mV	-40dB	b, d	
30mV	-30dB	b, d	
0,1V	-20dB	b, d	
0,3V	-10dB	b, d	
1V	0dB	c, d	
3V	+10dB	c, d	
10V	+20dB	c, d	
30V	+30dB	c, d	

▼ LLV4051

Relaiskontakte		Tiefpaß	Relaiskontakte	
Ruhelage	Arbeitslage		Ruhelage	Arbeitslage
b,c		Ein		a
	b,c	Aus	a	

	Geschlossene Relaiskontakte			Bemerkung
	Teiler	Vorverstärker	Hauptverst.	
0dB			e	30 dB - Vorverstärker in Y1 ist vorgesaltet
10dB	a	a	f	
20dB			g	
30dB			h	
40dB	b,d	b	f	
50dB			g	
60dB			h	
70dB			i	
80dB	c,d	c	f	40 dB - Vorteiler ist eingeschaltet
90dB			g	
100dB			h	
110dB			i	



hierzu 12013 Sa




Stromlauf zu

Mikrovoltmeter Typ UVM


Zeichn. Nr.

12013 S

Diese Zeichnung ist unser Eigentum. Verfertigung, Umbau,
 Verweigerung, Vervielfältigung, Weitergabe ist
 strafbar und abgemeldet, m. B. G.


R. Z. Panz. zeichen	Stück- zahl	Benennung	Ser.-Nr.		Bemerkungen				
1	2	3	4	5	6				
Bu 1		Gerätebuchse	FHM 14041/50						
Bu 2		Gerätebuchse	FHM 14041/50						
Bu 3		Gerätebuchse	FHM 14041/50						
Bu 4		Buchsenleiste	FUL 30335						
Bu 5		Buchsenleiste	FUL 30335						
Bu 6		Buchsenleiste	FUL 30335						
Bu 7		Buchsenleiste	FUL 30335						
Bu 8		Buchsenleiste	FUL 30335						
Bu 9		Rändelklemme	VK 219.5322						
C 1		Elko	CEC 41721 m 1		oder CED 41922 m 1				
C 2		Elko	CEC 41721 m 1		oder CED 41922 m 1				
C 4		KT-Kondensator	CKG 66033 n 470						
C16		Tantalelko	CEU 41543 u 47						
C17		Tantalelko	CEU 41543 u 47						
C18		Tantalelko	CEU 41543 u 47						
C19		Tantalelko	CEU 41543 u 47						
		Änd. zuzü.	Änd. -Mittlg. Nr.	Datum	Name	Liste Nr.		Liste besteht aus 4 Blatt	
ROHDE & SCHWARZ MÜNCHEN		e	15977	12.71	Ka	12013 Sa		Blatt Nr. 1	
1EMU	Datum	Name							
beschrieben	12.71	Wü				Erreichte für Liste			
bearbeitet		Ka				Werkzeuge / Schalttafel zu			
geprüft						Mikrovoltmeter Type UVM			
normgeprüft									

XX XX XX Kann- zeichen	S. Dok. zahl	Bezeichnung	Sech.-Nr.		Bezeichnungen
1	2	3	4	5	6
G1 1		Si-Gl. B 60 C 600 Si	GKB 25560		
G1 2		Si-Gl. B 60 C 600 Si	GKB 25560		
G1 3		Z - Diode ZE 1,5	GEF 26360E1,5		
J 1		Drehspul-Spannungsmesser 1,05V	12013 - 36		Skala gez. nach 12013-37 hierzu 1 St. Blanko- skalenblatt (JZP 40712) JZ 075.5845
R 1		Schicht-Drehwiderst.	WSB 32031 E 100		RS 030.5075
R1 1		Glühlampe	RLE 39940		
S 2		Drehschalter	SRY 40400		
S 3		Drehschalter	SRY 40400		
S 4		Druckschalter	SDD 51140		
S 5		Spannungswähler	FFG 62009		
Si 1		Schmelzeinsatz	T 0,125 B DIN 41571 T 0,25 B DIN 41571		bei 220/235V Netzspg. bei 115/125V

 ROHDE & SCHWARZ MÜNCHEN	Änd.- zust.	Änd.-Mittig. Nr.	Datum	Name	Liste Nr. 12013 Sa	Liste besteht aus Blatt Blatt Nr. 2
	e	15977	12.71	Ka		
	f	17228	2.72	Ka		
12.71	Datum	Name	g	17516	9.72	Kl
Nr. geschrieben bearbeitet geprüft normgeprüft	12.71	WÜ				
					Erteilt für Liste (Gehaltsliste / Schalttafel) zu Mikrovoltmeter Type UVM	

Diese Zeichnung ist unser Eigentum. Verwechslungen, unbefugte Vervielfältigung, Mitteilung an andere ist strafbar und nach Gesetz geahndet.

Stück- zeichen	Stück- zahl	Benennung	Sech.-Nr.	Bemerkungen
1	2	3	4	5
St 1		Gerätestecker	FES 21000	
St10		Stecker	103.3718	(12013 - 39.6)
St11		Stecker	103.3718	(12013 - 39.6)
St12		Stecker	103.3718	(12013 - 39.6)
St13		Stecker	103.3718	(12013 - 39.6)
St14		Stecker	103.3718	(12013 - 39.6)
St15		Stecker	103.3718	(12013 - 39.6)
St16		Stecker	103.3718	(12013 - 39.6)
St17		Stecker	103.3718	(12013 - 39.6)
St18		Stecker	103.3718	(12013 - 39.6)
St19		Stecker	103.3718	(12013 - 39.6)
St20		Stecker	103.3718	(12013 - 39.6)
St21		Stecker	103.3718	(12013 - 39.6)
Tr 1		Netztrafo (Gr.)	12013 - 6.2	hierzu bes. Stückliste

 ROHDE & SCHWARZ MÜNCHEN		Änd. zwel.	Änd.-MHlg. Nr.	Datum	Name	Liste Nr. 12013 Sa	Liste besteht aus Blatt Blatt Nr. 3
		e	15977	12.71	Ka		
1. PMU	Datum	Name				Erzatz für Liste Zusätze / Sekundärliste zu Mikrovoltmeter Type UVM	
geschrieben	12.71	W. I.					
bearbeitet		K. J.					
geprüft							
normgeprüft							